

Basisschalter ohne Antriebskopf Kunststoffgehäuse 50 mm breit  
 ASIsafe integriert AS-i Status: 1:F-IN1, 2:F-IN2 3:AS-i/FAULT  
 Schleichschaltglieder 1Ö mit M12-Stecker 4-polig Kanal 1 an Ö,  
 Kanal 2 an M12-Buchse rechts



<b>Produkt-Bezeichnung</b>	Basisschalter mit ASIsafe
<b>Hersteller-Artikelnummer</b>	
<ul style="list-style-type: none"> <li>des mitgelieferten Basisschalters</li> </ul>	<a href="#">3SF1244-1KC05-1BA2</a>
<b>Allgemeine technische Daten</b>	
<b>Produktfunktion</b>	
<ul style="list-style-type: none"> <li>Zwangsöffnung</li> </ul>	Ja
<b>Isolationsspannung</b>	
<ul style="list-style-type: none"> <li>Bemessungswert</li> </ul>	30 V
<b>Verschmutzungsgrad</b>	Klasse 3
<b>Stoßspannungsfestigkeit Bemessungswert</b>	0,8 kV
<b>Schutzart IP</b>	IP66/IP67
<b>Schwingfestigkeit</b>	
<ul style="list-style-type: none"> <li>gemäß IEC 60068-2-6</li> </ul>	0,35 mm / 5g
<b>mechanische Lebensdauer (Schaltspiele)</b>	
<ul style="list-style-type: none"> <li>typisch</li> </ul>	15 000 000
<b>Betriebsmittelkennzeichen</b>	
<ul style="list-style-type: none"> <li>gemäß DIN EN 61346-2</li> </ul>	B
<ul style="list-style-type: none"> <li>gemäß DIN EN 81346-2</li> </ul>	B
<b>Wirkprinzip</b>	mechanisch

Wiederholgenauigkeit	0,1 mm
Mindestbetätigungskraft in Betätigungsrichtung	20 N

#### Gehäuse

Bauform des Gehäuses	Quader, breit
Material des Gehäuses	Kunststoff
Ausführung des Gehäuses gemäß Norm	Nein

#### Antriebskopf

Ausführung des Betätigungselements	sonstiges, ohne, ASI_Basisschalter mit Stecker
Ausführung der Schaltfunktion	Zwangsöffner

#### Anschlüsse/Klemmen

Ausführung des elektrischen Anschlusses	Stecker M12, fest, 4-polig
---	----------------------------

#### Mechanische Daten

Ausführung der Steckverbindung	M12 Stecker, 4polig: Pin 1= ASI+ , Pin 2=n.b , Pin 3= ASI- , Pin 4= n.b.
--------------------------------	--

#### Umgebungsbedingungen

Umgebungstemperatur	
<ul style="list-style-type: none"> <li>während Betrieb</li> <li>während Lagerung</li> </ul>	<p>-25 ... +60 °C</p> <p>-40 ... +80 °C</p>

#### Versorgungsspannung

Spannungsart der Versorgungsspannung	
<ul style="list-style-type: none"> <li>der optionalen LED-Anzeige</li> </ul>	DC
Versorgungsspannung	
<ul style="list-style-type: none"> <li>der LED</li> </ul>	24 V

#### Einbau/ Befestigung/ Abmessungen

Einbaulage	beliebig
Befestigungsart	Schraubbefestigung

#### Approbationen/Zertifikate

allgemeine Produktzulassung	funktionale Sicherheit/Maschinensicherheit	Konformitätserklärung	Prüfbescheinigungen	sonstiges
-----------------------------	--	-----------------------	---------------------	-----------



[Baumusterprüfbescheinigung](#)



[spezielle Prüfbescheinigungen](#)

[Bestätigungen](#)

#### Weitere Informationen

Information- and Downloadcenter (Kataloge, Broschüren,...)  
<http://www.siemens.de/industrial-controls/catalogs>

**Industry Mall (Online-Bestellsystem)**

<https://mall.industry.siemens.com/mall/de/de/Catalog/product?mlfb=3SF1244-1KC05-1BA2>

**CAX-Online-Generator**

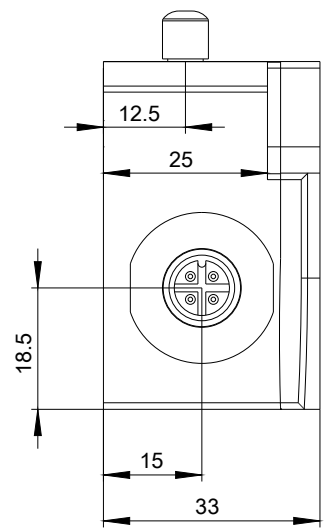
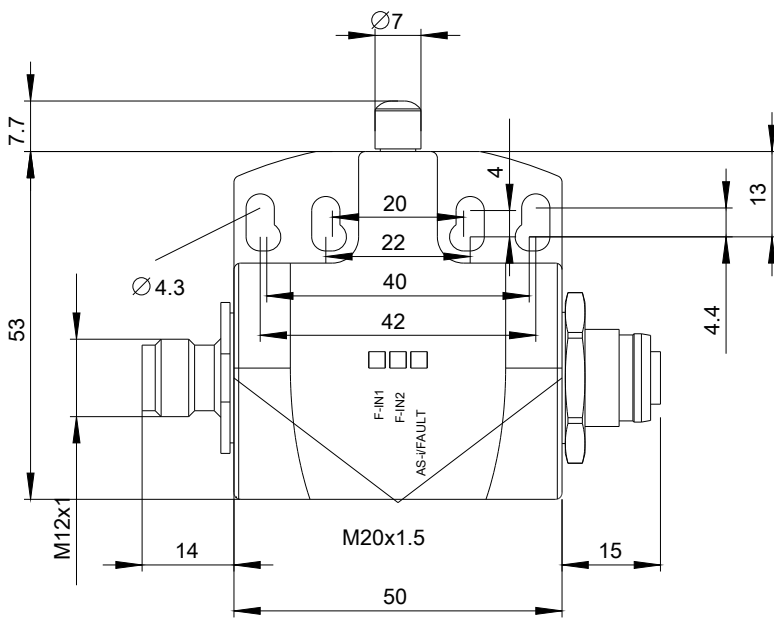
<http://support.automation.siemens.com/WW/CAXorder/default.aspx?lang=de&mlfb=3SF1244-1KC05-1BA2>

**Service&Support (Handbücher, Betriebsanleitungen, Zertifikate, Kennlinien, FAQs,...)**

<https://support.industry.siemens.com/cs/ww/de/ps/3SF1244-1KC05-1BA2>

**Bilddatenbank (Produktfotos, 2D-Maßzeichnungen, 3D-Modelle, Geräteschaltpläne, EPLAN Makros, ...)**

[http://www.automation.siemens.com/bilddb/cax\\_de.aspx?mlfb=3SF1244-1KC05-1BA2&lang=de](http://www.automation.siemens.com/bilddb/cax_de.aspx?mlfb=3SF1244-1KC05-1BA2&lang=de)



letzte Änderung:

13.04.2017