

Basisschalter ohne Antriebskopf Metallgehäuse, 56 mm breit ASIsafe integriert AS-i Status: 1:F-IN1, 2:F-IN2 3:AS-i/FAULT  
Schleichschaltglieder 1Ö mit M12-Stecker 4-polig Kanal 1 an Ö, Kanal 2 an M12-Buchse rechts



<b>Produkt-Bezeichnung</b>	Basisschalter mit ASIsafe
<b>Hersteller-Artikelnummer</b>	
<ul style="list-style-type: none"> <li>des mitgelieferten Basisschalters</li> </ul>	<a href="#">3SF1124-1KA00-1BA2</a>
<b>Allgemeine technische Daten</b>	
<b>Produktfunktion</b>	
<ul style="list-style-type: none"> <li>Zwangsöffnung</li> </ul>	Ja
<b>Isolationsspannung</b>	
<ul style="list-style-type: none"> <li>Bemessungswert</li> </ul>	30 V
<b>Verschmutzungsgrad</b>	Klasse 3
<b>Stoßspannungsfestigkeit Bemessungswert</b>	0,8 kV
<b>Schutzart IP</b>	IP66/IP67
<b>Schwingfestigkeit</b>	
<ul style="list-style-type: none"> <li>gemäß IEC 60068-2-6</li> </ul>	0,35 mm / 5g
<b>mechanische Lebensdauer (Schaltspiele)</b>	
<ul style="list-style-type: none"> <li>typisch</li> </ul>	15 000 000
<b>Betriebsmittelkennzeichen</b>	
<ul style="list-style-type: none"> <li>gemäß DIN EN 61346-2</li> </ul>	B
<ul style="list-style-type: none"> <li>gemäß DIN EN 81346-2</li> </ul>	B
<b>Wirkprinzip</b>	mechanisch

Wiederholgenauigkeit	0,1 mm
----------------------	--------

### Gehäuse

Bauform des Gehäuses	Quader, breit
Material des Gehäuses	Metall
Beschichtung des Gehäuses	kathodische Tauchlackierung
Ausführung des Gehäuses gemäß Norm	Nein

### Antriebskopf

Ausführung der Schaltfunktion	Zwangsöffner
-------------------------------	--------------

### Anschlüsse/Klemmen

Ausführung des elektrischen Anschlusses	Stecker M12
---	-------------

### Mechanische Daten

Ausführung der Steckverbindung	M12 Stecker, 4polig: Pin 1= ASI+ , Pin 2=n.b , Pin 3= ASI- , Pin 4= n.b.
--------------------------------	--

### Umgebungsbedingungen

Umgebungstemperatur	
<ul style="list-style-type: none"> <li>während Betrieb</li> <li>während Lagerung</li> </ul>	<p>-25 ... +60 °C</p> <p>-40 ... +80 °C</p>




### Versorgungsspannung

Spannungsart der Versorgungsspannung	DC
<ul style="list-style-type: none"> <li>der optionalen LED-Anzeige</li> </ul>	
Versorgungsspannung	24 V
<ul style="list-style-type: none"> <li>der LED</li> </ul>	

### Einbau/ Befestigung/ Abmessungen

Einbaulage	beliebig
Befestigungsart	Schraubbefestigung

### Approbationen/Zertifikate

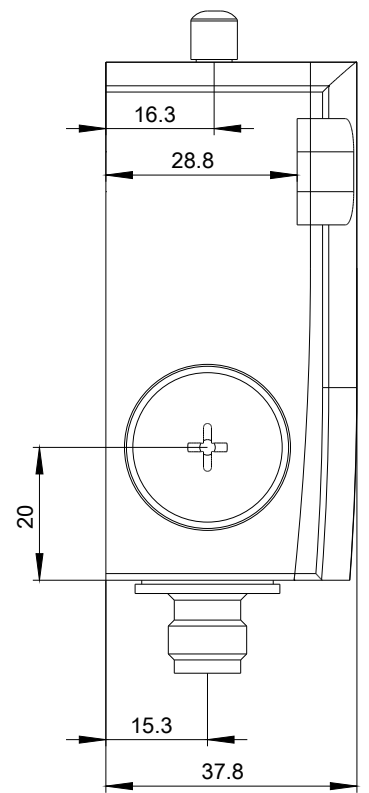
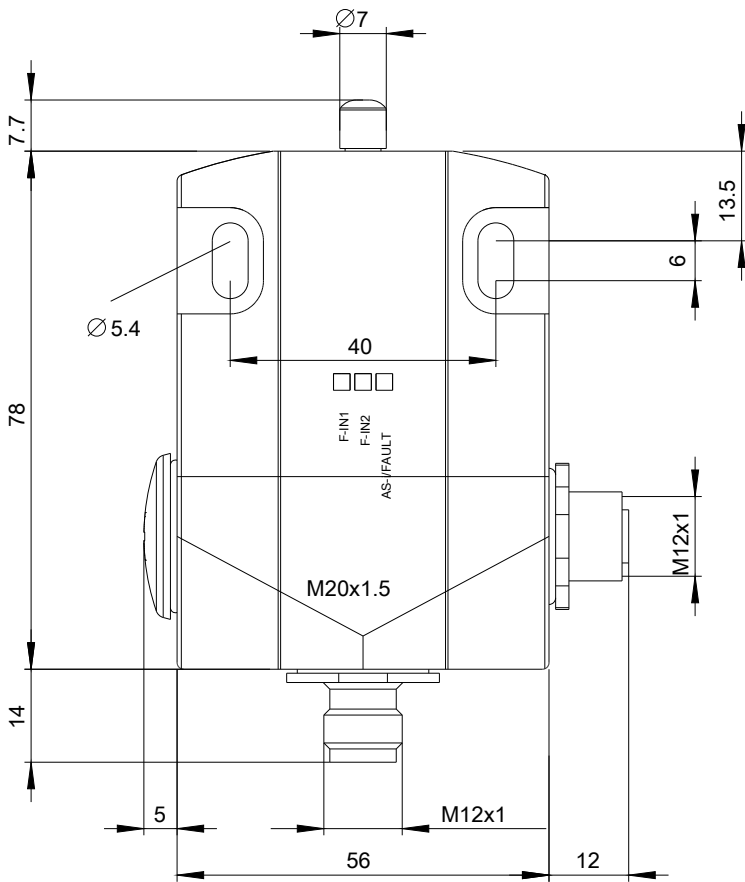
allgemeine Produktzulassung	Konformitätserklärung	Prüfbescheinigungen	sonstiges
 UL		 EG-Konf.	<a href="#">spezielle Prüfbescheinigungen</a> <a href="#">n</a> <a href="#">Bestätigungen</a> <a href="#">sonstig</a>

### Weitere Informationen

**Information- and Downloadcenter (Kataloge, Broschüren,...)**  
<http://www.siemens.de/industrial-controls/catalogs>

**Industry Mall (Online-Bestellsystem)**  
<https://mall.industry.siemens.com/mall/de/de/Catalog/product?mlfb=3SF1124-1KA00-1BA2>

**CAX-Online-Generator**  
<http://support.automation.siemens.com/WW/CAXorder/default.aspx?lang=de&mlfb=3SF1124-1KA00-1BA2>



letzte Änderung:

13.04.2017