

Zubehör für VL150X UL-VL1600 UL, Seilzug, 1,5m, für mechanische Verriegelung

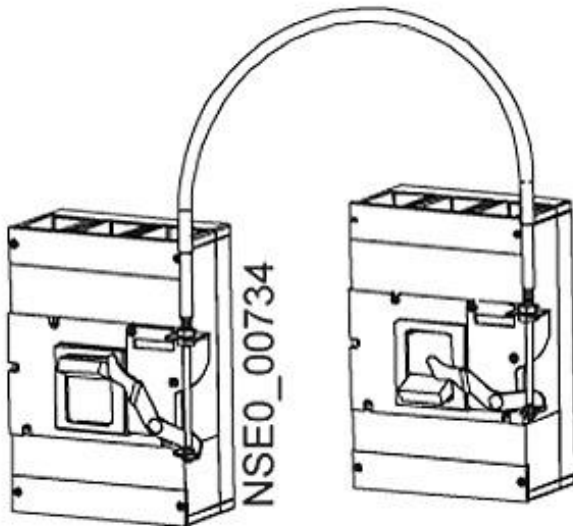


Abbildung ähnlich

Ausführung	
Produkt-Markename	SETRON
Produkt-Bezeichnung	Seilzug
Ausführung des Produkts	FUER MECHANISCHE VERRIEGELUNG, LAENGE=1,5M
Zubehör	
Zubehör	Zubehoer fuer VL150XUL, VL250UL, VL400UL, VL400XUL, VL800UL,VL1200UL, VL1600UL

allgemeine Produktzulassung	EMV (Elektromagnetische Verträglichkeit)	Prüfbescheinigungen	Schiffbau
-----------------------------	--	---------------------	-----------



[sonstig](#)



[spezielle
Prüfbescheinigungen](#)
[n](#)



Schiffbau	sonstiges
-----------	-----------



[sonstig](#)

[Umweltbestätigung](#)

[Bestätigungen](#)

Weitere Informationen

Information- and Downloadcenter (Kataloge, Broschüren,...)

<http://www.siemens.de/lowvoltage/kataloge>

Industry Mall (Online-Bestellsystem)

<https://mall.industry.siemens.com/mall/de/de/Catalog/product?mlfb=3VL9000-8LH31>

Service&Support (Handbücher, Betriebsanleitungen, Zertifikate, Kennlinien, FAQs,...)

<http://support.automation.siemens.com/WW/view/de/3VL9000-8LH31/all>

Bilddatenbank (Produktfotos, 2D-Maßzeichnungen, 3D-Modelle, Geräteschaltpläne, ...)

http://www.automation.siemens.com/bilddb/cax_de.aspx?mlfb=3VL9000-8LH31

CAX-Online-Generator

<http://www.siemens.com/cax>

Ausschreibungstexte (Leistungsverzeichnisse)

<http://www.siemens.de/ausschreibungstexte>