

Zubehör für VL400UL, VL400XUL Motorantrieb mit Federspeicher  
110...127V AC/DC

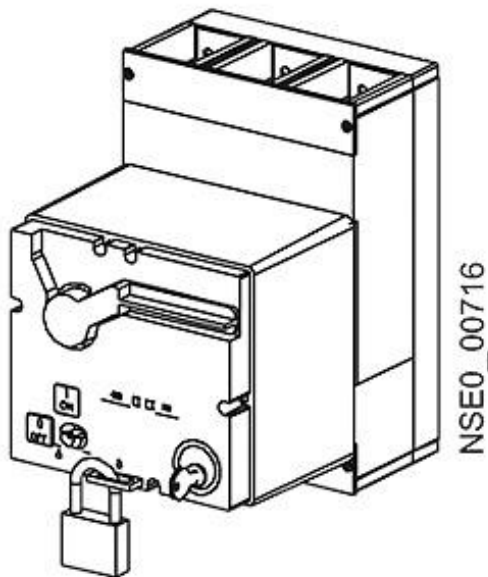


Abbildung ähnlich

Ausführung	
Produkt-Markename	SETRON
Produkt-Bezeichnung	Motorantrieb
Ausführung des Produkts	110 bis 127V AC/DC, mit Federspeicher
Zubehör	
Zubehör	Zubehoer fuer VL400UL, VL400XUL

allgemeine Produktzulassung	EMV (Elektromagnetische Verträglichkeit)	Prüfbescheinigungen	Schiffbau
-----------------------------	------------------------------------------------	---------------------	-----------

[sonstig](#)



[spezielle  
Prüfbescheinigungen](#)  
[n](#)



Schiffbau	sonstiges
-----------	-----------



RINA



RMRS

[sonstig](#)

[Bestätigungen](#)

[Umweltbestätigung](#)

## Weitere Informationen

**Information- and Downloadcenter (Kataloge, Broschüren,...)**

<http://www.siemens.de/lowvoltage/kataloge>

**Industry Mall (Online-Bestellsystem)**

<https://mall.industry.siemens.com/mall/de/de/Catalog/product?mlfb=3VL9400-3MN01>

**Service&Support (Handbücher, Betriebsanleitungen, Zertifikate, Kennlinien, FAQs,...)**

<http://support.automation.siemens.com/WW/view/de/3VL9400-3MN01/all>

**Bilddatenbank (Produktfotos, 2D-Maßzeichnungen, 3D-Modelle, Geräteschaltpläne, ...)**

[http://www.automation.siemens.com/bilddb/cax\\_de.aspx?mlfb=3VL9400-3MN01](http://www.automation.siemens.com/bilddb/cax_de.aspx?mlfb=3VL9400-3MN01)

**CAX-Online-Generator**

<http://www.siemens.com/cax>

**Ausschreibungstexte (Leistungsverzeichnisse)**

<http://www.siemens.de/ausschreibungstexte>