

GEHAEUSE FUER BEFEHLSGERAETE, 22MM, RUND,  
 GEHAEUSEMATERIAL METALL, GEHAEUSEOBERTEIL GELB,  
 MIT SCHUTZKRAGEN, FUER 5 VORHAENGESCHLOESSER, 1  
 BEFEHLSSTELLE, A=NOT-HALT-PILZDRUCKTASTER ROT,  
 60MM, DREHENTRIEGELT, 2OE, SCHRAUBANSCHLUSS,  
 BODENBEFESTIGUNG, OBEN UND UNTEN JE 1 X M20



Abbildung ähnlich

Gehäuse	
<b>Ausführung des Gehäuses</b>	Gehäuse für Befehls- und Meldegeräte mit Standardbestückung
<b>Form der Gehäusefront</b>	quadratisch
<b>Material des Gehäuses</b>	Metall
<b>Anzahl der Befehlsstellen</b>	1
<b>Produktbestandteil</b>	
• Schutzkragen	Ja
<b>Farbe</b>	
• des Gehäuseoberteils	gelb
<b>Lieferzustand</b>	
• als Bausatz	Nein
• vorverdrahtet auf Klemmleiste	Nein
<b>Befestigungsart des Gehäuses</b>	senkrecht / waagrecht
Betätigungselement	
<b>Ausführung des Betätigungselements</b>	Not-Halt Pilzdrucktaster
<b>Produktausstattung</b>	
• Schaltsperre	Ja

<b>Produktenerweiterung optional Leuchtmittel</b>	Nein
<b>Farbe</b>	
• des Betätigungselements	rot
<b>Material des Betätigungselements</b>	Metall
<b>Art der Entriegelung</b>	Dreh-Entriegelung

#### Frontring

<b>Produktbestandteil Frontring</b>	Nein
-------------------------------------	------

#### Halter

<b>Material des Halters</b>	Metall
-----------------------------	--------

#### Schaltelement/ Lampenfassung

<b>Anzahl der Lampenfassungen</b>	0
<b>Anzahl der Schaltelemente</b>	1

#### Allgemeine technische Daten

<b>Produktfunktion</b>	
• Zwangsöffnung	Ja
• NOT-AUS-Funktion	Ja
• NOT-HALT-Funktion	Ja
<b>Produktbestandteil</b>	
• Leuchtmittel	Nein
• Standfuß	Nein
<b>Spannungsart</b>	
• der Betriebsspannung	AC/DC
<b>Schutzart IP</b>	IP67
<b>Schwingfestigkeit</b>	
• gemäß IEC 60068-2-6	20 ... 200 Hz: 5g
<b>Betriebsmittelkennzeichen</b>	
• gemäß DIN 40719 erweitert gemäß IEC 204-2 gemäß IEC 750	S
• gemäß DIN EN 61346-2	S
• gemäß DIN EN 81346-2	S
<b>Betriebsspannung</b>	
• bei AC	
— bei 50 Hz Bemessungswert	5 ... 400 V
— bei 60 Hz Bemessungswert	5 ... 300 V
• bei DC	
— Bemessungswert	5 ... 230 V
<b>Betriebsspannung 1</b>	
• bei AC	
— bei 50 Hz Bemessungswert	400 V
— bei 60 Hz Bemessungswert	300 V
• bei DC Bemessungswert	230 V

Hilfsstromkreis	
<b>Anzahl der Öffner</b>	
• für Hilfskontakte	2
<b>Anzahl der Schließer</b>	
• für Hilfskontakte	0
<b>Anzahl der Wechsler</b>	
• für Hilfskontakte	0
<b>Betriebsstrom bei AC-12</b>	
• bei 24 V Bemessungswert	10 A
• bei 48 V Bemessungswert	10 A
• bei 110 V Bemessungswert	10 A
• bei 230 V Bemessungswert	10 A
• bei 400 V Bemessungswert	10 A
<b>Betriebsstrom bei AC-15</b>	
• bei 24 V Bemessungswert	6 A
• bei 48 V Bemessungswert	6 A
• bei 110 V Bemessungswert	6 A
• bei 230 V Bemessungswert	6 A
• bei 400 V Bemessungswert	3 A
<b>Betriebsstrom bei DC-12</b>	
• bei 24 V Bemessungswert	10 A
• bei 48 V Bemessungswert	5 A
• bei 110 V Bemessungswert	2,5 A
• bei 230 V Bemessungswert	1 A
<b>Betriebsstrom bei DC-13</b>	
• bei 24 V Bemessungswert	3 A
• bei 48 V Bemessungswert	1,5 A
• bei 110 V Bemessungswert	0,7 A
• bei 230 V Bemessungswert	0,3 A
Anschlüsse/Klemmen	
<b>Ausführung des elektrischen Anschlusses am Gehäuse</b>	Leitungsführung oben, unten / links, rechts je 1 x M20
<b>Anzugsdrehmoment der Schrauben im Halter</b>	1,4 ... 1,6 N·m
Sicherheitsrelevante Kenngrößen	
<b>B10-Wert</b>	
• bei hoher Anforderungsrate gemäß SN 31920	100 000
<b>Anteil gefahrbringender Ausfälle</b>	
• bei niedriger Anforderungsrate gemäß SN 31920	20 %
• bei hoher Anforderungsrate gemäß SN 31920	20 %
<b>Ausfallrate [FIT]</b>	

- bei niedriger Anforderungsrate gemäß SN 31920

100 FIT

**T1-Wert für Proof-Test Intervall oder Gebrauchsdauer gemäß IEC 61508**

20 y

### Umgebungsbedingungen

#### Umgebungstemperatur

- während Betrieb
- während Lagerung

-25 ... +70 °C

-40 ... +80 °C

### Einbau/ Befestigung/ Abmessungen

#### Befestigungsart

- der Schaltelemente, Fassung und Zubehör

Bodenbefestigung

**Höhe**

85 mm

**Breite**

85 mm

**Tiefe**

114 mm

**Form der Einbauöffnung**

rund

**Einbaudurchmesser**

22 mm

### Zubehör

**Anzahl der Bezeichnungsschilder**

0

**Anzahl der Unterlegschilder**

0

**Produktbestandteil Träger für 3 Schaltelemente**

Nein

### Approbationen/Zertifikate

allgemeine Produktzulassung

Konformitätserklärung

Prüfbescheinigungen

Schiffbau



UL



EG-Konf.

[spezielle Prüfbescheinigungen](#)  
[n](#)



ABS



LRS

Schiffbau

sonstiges



PRS



RINA

[Umweltbestätigung](#)

[sonstig](#)

[Bestätigungen](#)

### Weitere Informationen

**Information- and Downloadcenter (Kataloge, Broschüren,...)**

<http://www.siemens.de/industrial-controls/catalogs>

**Industry Mall (Online-Bestellsystem)**

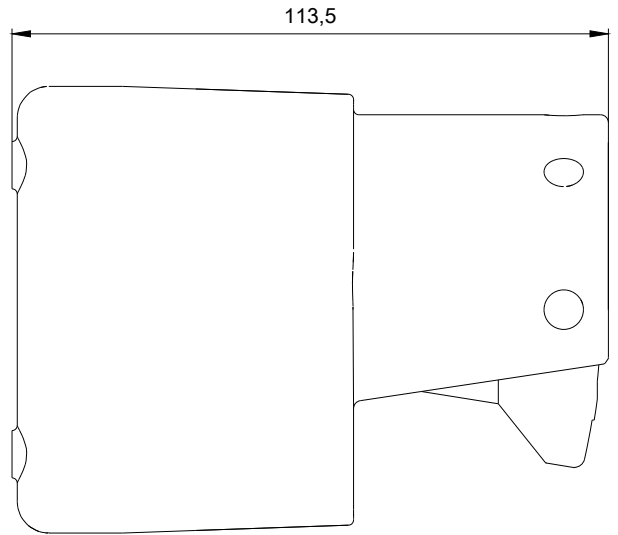
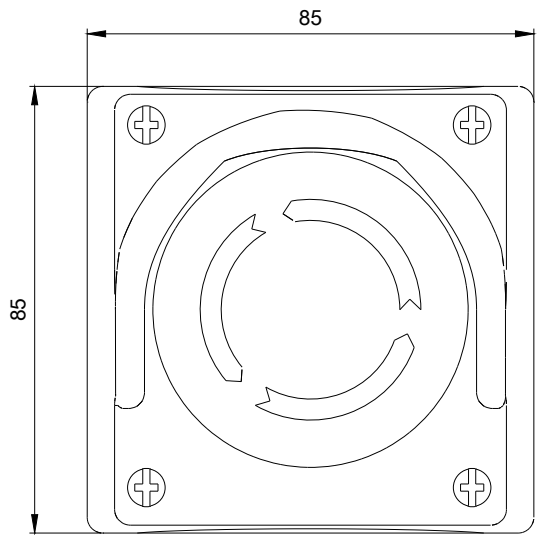
<https://mall.industry.siemens.com/mall/de/de/Catalog/product?mlfb=3SB3801-2EA30>

**CAX-Online-Generator**

<http://support.automation.siemens.com/WW/CAXorder/default.aspx?lang=de&mlfb=3SB3801-2EA30>

**Service&Support (Handbücher, Betriebsanleitungen, Zertifikate, Kennlinien, FAQs,...)**

<https://support.industry.siemens.com/cs/ww/de/ps/3SB3801-2EA30>



3SB3801-2EA30\_ALL

letzte Änderung:

13.04.2017