

SCHLUESSELSCHALTER CES, MIT SCHLUESSELUEBERWACHUNG, 22MM, RUND, KUNSTSTOFF, SCHLISS-NR. SSG10, MIT 2 SCHLUESSELN, 3 SCHALTSTELLUNGEN I-O-II, VERRASTEND, SCHALTWINKEL 2X50 GRAD, SCHLUESSELABZUG O, MIT HALTER



Abbildung ähnlich

<b>Ausführung des Produkts</b>	Einzelgerät rund
<b>Gehäuse</b>	
<b>Anzahl der Befehlsstellen</b>	1
<b>Betätigungselement</b>	
<b>Ausführung des Betätigungselements</b>	Schlüsselschalter mit Schlüsselüberwachung
<b>Funktionsweise des Betätigungselements</b>	verrastend
<b>Produkterweiterung optional Leuchtmittel</b>	Nein
<b>Material des Betätigungselements</b>	Metall
<b>Außendurchmesser des Betätigungselements</b>	28,5 mm
<b>Art der Entriegelung</b>	Schlüssel-Entriegelung
<b>Anzahl der Schaltstellungen</b>	3
<b>Schalterstellung für Schlüsselabzug</b>	O
<b>Schaltwinkel</b>	
• nach rechts	50°
• nach links	50°
<b>Fabrikat des Schlosses</b>	CES
<b>Frontring</b>	

Produktbestandteil Frontring	Ja
Ausführung des Frontrings	Standard
Material des Frontrings	Kunststoff
Farbe des Frontrings	schwarz

<b>Halter</b>	
Material des Halters	Kunststoff

<b>Allgemeine technische Daten</b>	
<b>Produktfunktion</b>	
<ul style="list-style-type: none"> <li>• NOT-AUS-Funktion</li> <li>• NOT-HALT-Funktion</li> </ul>	Nein Nein
<b>Schutzart IP</b>	IP54
<b>Schwingfestigkeit</b>	
<ul style="list-style-type: none"> <li>• gemäß IEC 60068-2-6</li> </ul>	20 ... 200 Hz: 5g
<b>Schalzhäufigkeit maximal</b>	1 000 1/h
<b>mechanische Lebensdauer (Schaltspiele)</b>	
<ul style="list-style-type: none"> <li>• typisch</li> </ul>	100 000
<b>Betriebsmittelkennzeichen</b>	
<ul style="list-style-type: none"> <li>• gemäß DIN 40719 erweitert gemäß IEC 204-2 gemäß IEC 750</li> <li>• gemäß DIN EN 61346-2</li> <li>• gemäß DIN EN 81346-2</li> </ul>	S S S

<b>Anschlüsse/Klemmen</b>	
<b>Anzugsdrehmoment der Schrauben im Halter</b>	1 ... 1,2 N·m

<b>Sicherheitsrelevante Kenngrößen</b>	
<b>B10-Wert</b>	
<ul style="list-style-type: none"> <li>• bei hoher Anforderungsrate gemäß SN 31920</li> </ul>	20 000
<b>Anteil gefahrbringender Ausfälle</b>	
<ul style="list-style-type: none"> <li>• bei niedriger Anforderungsrate gemäß SN 31920</li> <li>• bei hoher Anforderungsrate gemäß SN 31920</li> </ul>	20 % 20 %
<b>Ausfallrate [FIT]</b>	
<ul style="list-style-type: none"> <li>• bei niedriger Anforderungsrate gemäß SN 31920</li> </ul>	100 FIT
<b>T1-Wert für Proof-Test Intervall oder Gebrauchsdauer gemäß IEC 61508</b>	20 y

<b>Umgebungsbedingungen</b>	
<b>Umgebungstemperatur</b>	
<ul style="list-style-type: none"> <li>• während Betrieb</li> <li>• während Lagerung</li> </ul>	-25 ... +70 °C -40 ... +80 °C

<b>Einbau/ Befestigung/ Abmessungen</b>	
<b>Befestigungsart</b>	Frontbefestigung

Form der Einbauöffnung	rund
Einbaudurchmesser	22 mm
Einbauhöhe	64 mm
Einbaubreite	28,5 mm
Einbautiefe	29 mm

#### Approbationen/Zertifikate

allgemeine Produktzulassung	Konformitätserklärung	Prüfbescheinigungen	Schiffbau
-----------------------------	-----------------------	---------------------	-----------



CSA



UL



EG-Konf.

[spezielle Prüfbescheinigungen](#)  
[n](#)



ABS

Schiffbau	sonstiges
-----------	-----------



LRS



PRS



RINA

[sonstig](#)

[Bestätigungen](#)

[Umweltbestätigung](#)

#### Weitere Informationen

**Information- and Downloadcenter (Kataloge, Broschüren,...)**

<http://www.siemens.de/industrial-controls/catalogs>

**Industry Mall (Online-Bestellsystem)**

<https://mall.industry.siemens.com/mall/de/de/Catalog/product?mlfb=3SB3000-4PD05>

**CAX-Online-Generator**

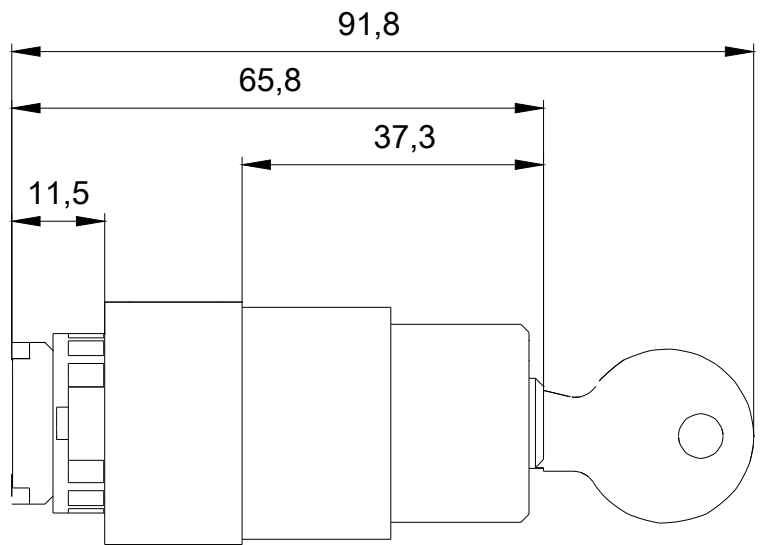
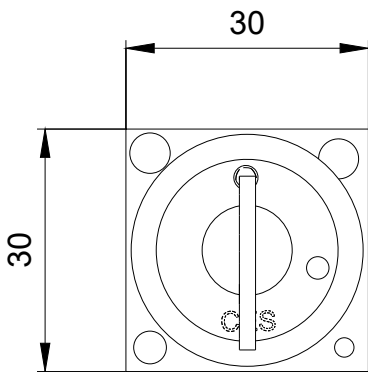
<http://support.automation.siemens.com/WW/CAXorder/default.aspx?lang=de&mlfb=3SB3000-4PD05>

**Service&Support (Handbücher, Betriebsanleitungen, Zertifikate, Kennlinien, FAQs,...)**

<https://support.industry.siemens.com/cs/ww/de/ps/3SB3000-4PD05>

**Bilddatenbank (Produktfotos, 2D-Maßzeichnungen, 3D-Modelle, Geräteschaltpläne, EPLAN Makros, ...)**

[http://www.automation.siemens.com/bilddb/cax\\_de.aspx?mlfb=3SB3000-4PD05&lang=de](http://www.automation.siemens.com/bilddb/cax_de.aspx?mlfb=3SB3000-4PD05&lang=de)



letzte Änderung:

13.04.2017