

Schütz, AC - 3, 22 kW / 400 V, DC 72 V, 0,7 ... 1,25* US, 3-polig,
Baugröße S2, Federzuganschlusstechnik



Abbildung ähnlich

Produkt-Markename	SIRIUS
Produkt-Bezeichnung	Leistungsschütz
Allgemeine technische Daten	
Baugröße des Schützes	S2
Isolationsspannung	
• Bemessungswert	690 V
Verschmutzungsgrad	3
Stoßspannungsfestigkeit Bemessungswert	6 kV
maximal zulässige Spannung für sichere Trennung	
• zwischen Spule und Hauptkontakten gemäß EN 60947-1	400 V
Schutzart IP	
• frontseitig	IP00
• der Anschlussklemme	IP00
Schockfestigkeit bei Rechteckstoß	
• bei DC	10g / 5 ms, 5g / 10 ms
Schockfestigkeit bei Sinusstoß	

• bei DC	15g / 5 ms, 8g / 10 ms
mechanische Lebensdauer (Schaltspiele)	
• des Schützes typisch	10 000 000
• des Schützes mit aufgesetztem elektronikgerechtem Hilfsschalterblock typisch	5 000 000
• des Schützes mit aufgesetztem Hilfsschalterblock typisch	10 000 000

Umgebungsbedingungen

Umgebungstemperatur	
• während Betrieb	-40 ... +70 °C
• während Lagerung	-55 ... +80 °C

Hauptstromkreis

Polzahl für Hauptstromkreis	3
Anzahl der Schließer für Hauptkontakte	3
Anzahl der Öffner für Hauptkontakte	0
Betriebsstrom	
• bei AC-1 bei 400 V — bei Umgebungstemperatur 40 °C Bemessungswert	60 A
• bei AC-1 — bis 690 V bei Umgebungstemperatur 40 °C Bemessungswert	60 A
— bis 690 V bei Umgebungstemperatur 60 °C Bemessungswert	55 A
• bei AC-3 — bei 400 V Bemessungswert	50 A
— bei 690 V Bemessungswert	24 A
anschließbarer Leiterquerschnitt im Hauptstromkreis bei AC-1	
• bei 60 °C minimal zulässig	16 mm ²
• bei 40 °C minimal zulässig	16 mm ²
Betriebsstrom für ca. 200000 Schaltspiele bei AC-4	
• bei 400 V Bemessungswert	24 A
• bei 690 V Bemessungswert	12,6 A
Betriebsstrom	
• bei 1 Strombahn bei DC-1 — bei 24 V Bemessungswert	55 A
— bei 110 V Bemessungswert	4,5 A
• bei 2 Strombahnen in Reihe bei DC-1 — bei 24 V Bemessungswert	55 A
— bei 110 V Bemessungswert	25 A
• bei 3 Strombahnen in Reihe bei DC-1	

— bei 24 V Bemessungswert	55 A
— bei 110 V Bemessungswert	55 A
Betriebsstrom	
• bei 1 Strombahn bei DC-3 bei DC-5	
— bei 24 V Bemessungswert	35 A
— bei 110 V Bemessungswert	2,5 A
• bei 2 Strombahnen in Reihe bei DC-3 bei DC-5	
— bei 24 V Bemessungswert	55 A
— bei 110 V Bemessungswert	25 A
• bei 3 Strombahnen in Reihe bei DC-3 bei DC-5	
— bei 24 V Bemessungswert	55 A
— bei 110 V Bemessungswert	55 A
Betriebsleistung	
• bei AC-1	
— bei 230 V bei 60 °C Bemessungswert	22 kW
— bei 400 V Bemessungswert	38 kW
— bei 690 V Bemessungswert	66 kW
— bei 690 V bei 60 °C Bemessungswert	66 kW
• bei AC-2 bei 400 V Bemessungswert	22 kW
• bei AC-3	
— bei 230 V Bemessungswert	15 kW
— bei 400 V Bemessungswert	22 kW
— bei 500 V Bemessungswert	30 kW
— bei 690 V Bemessungswert	22 kW
Betriebsleistung für ca. 200000 Schaltspiele bei AC-4	
• bei 400 V Bemessungswert	12,6 kW
• bei 690 V Bemessungswert	11,4 kW
thermischer Kurzzeitstrom befristet auf 10 s	400 A
Verlustleistung [W] bei AC-3 bei 400 V bei Bemessungswert Betriebsstrom je Leiter	5 W
Leerschalthäufigkeit	
• bei DC	1 500 1/h
Schalhäufigkeit	
• bei AC-1 maximal	1 000 1/h
• bei AC-2 maximal	400 1/h
• bei AC-3 maximal	800 1/h
• bei AC-4 maximal	300 1/h
Steuerstromkreis/ Ansteuerung	
Spannungsart der Steuerspeisespannung	DC
Steuerspeisespannung bei DC	
• Bemessungswert	72 V

Ausführung des Überspannungsbegrenzers	mit Varistor
Anzugsleistung der Magnetspule bei DC	46 W
Halteleistung der Magnetspule bei DC	14 W
Schließverzug	60 ... 100 ms
• bei DC	
Öffnungsverzug	20 ... 25 ms
• bei DC	
Lichtbogendauer	10 ... 15 ms

Hilfsstromkreis

Anzahl der Öffner	1
• für Hilfskontakte — unverzögert schaltend	
Anzahl der Schließer	2
• für Hilfskontakte — unverzögert schaltend	
Betriebsstrom bei AC-12 maximal	10 A
Betriebsstrom bei AC-15	3 A
• bei 230 V Bemessungswert • bei 400 V Bemessungswert	
Betriebsstrom bei DC-12	1 A
• bei 60 V Bemessungswert	
• bei 110 V Bemessungswert	
Betriebsstrom bei DC-13	0,3 A
• bei 24 V Bemessungswert	
• bei 60 V Bemessungswert	
• bei 110 V Bemessungswert	
Kontaktzuverlässigkeit der Hilfskontakte	Eine Fehlschaltung pro 100 Mio. (17 V, 1 mA)

UL/CSA Bemessungsdaten

Kontaktbelastbarkeit der Hilfskontakte gemäß UL	A600 / Q600
--	-------------

Kurzschluss-Schutz

Ausführung des Sicherungseinsatzes	Sicherung gL/gG: 160 A Sicherung gL/gG: 80 A Sicherung gL/gG: 10 A
• für Kurzschlusschutz des Hauptstromkreises	
— bei Zuordnungsart 1 erforderlich	
— bei Zuordnungsart 2 erforderlich	
• für Kurzschlusschutz des Hilfsschalters erforderlich	

Einbau/ Befestigung/ Abmessungen

Befestigungsart	Schraub- und Schnappbefestigung auf Hutschiene 35 mm nach DIN EN 50022
------------------------	--

• Reiheneinbau	Ja
Höhe	110 mm
Breite	80 mm
Tiefe	167 mm
einzuhaltender Abstand	
• zu geerdeten Teilen	
— seitwärts	6 mm

Anschlüsse/Klemmen

Ausführung des elektrischen Anschlusses	
• für Hauptstromkreis	Schraubanschluss
• für Hilfs- und Steuerstromkreis	Federzuganschluss
Art der anschließbaren Leiterquerschnitte	
• für Hauptkontakte	
— eindrätig	2x (0,75 ... 16 mm ²)
— mehrdrätig	2x (0,75 ... 25 mm ²)
— eindrätig oder mehrdrätig	2x (0,75 ... 16 mm ²)
— feindrätig mit Aderendbearbeitung	2x (0,75 ... 16 mm ²)
— feindrätig ohne Aderendbearbeitung	2x (0,75 ... 16 mm ²)
• bei AWG-Leitungen für Hauptkontakte	2x (18 ... 2)
Art der anschließbaren Leiterquerschnitte	
• für Hilfskontakte	
— eindrätig	2x (0,25 ... 2,5 mm ²)
— feindrätig mit Aderendbearbeitung	2x (0,25 ... 1,5 mm ²)
— feindrätig ohne Aderendbearbeitung	2x (0,25 ... 2,5 mm ²)
• bei AWG-Leitungen für Hilfskontakte	2x (24 ... 14)

Approbationen/Zertifikate

allgemeine Produktzulassung	funktionale Sicherheit/Maschinensicherheit	Konformitätserklärung	Prüfbescheinigungen
-----------------------------	--	-----------------------	---------------------



[Baumusterprüfbescheinigung](#)



EG-Konf.

[Typprüfbescheinigung/Werkszeugnis](#)

[spezielle Prüfbescheinigungen](#)

Schiffbau	sonstiges
-----------	-----------



ABS



BUREAU VERITAS



LRS



RINA



RMRS

[Umweltbestätigung](#)

sonstiges

[Bestätigungen](#)

[sonstige](#)

Weitere Informationen

Information- and Downloadcenter (Kataloge, Broschüren,...)

<http://www.siemens.de/industrial-controls/catalogs>

Industry Mall (Online-Bestellsystem)

<https://mall.industry.siemens.com/mall/de/de/Catalog/product?mlfb=3RT1036-3KJ84-0LA0>

CAX-Online-Generator

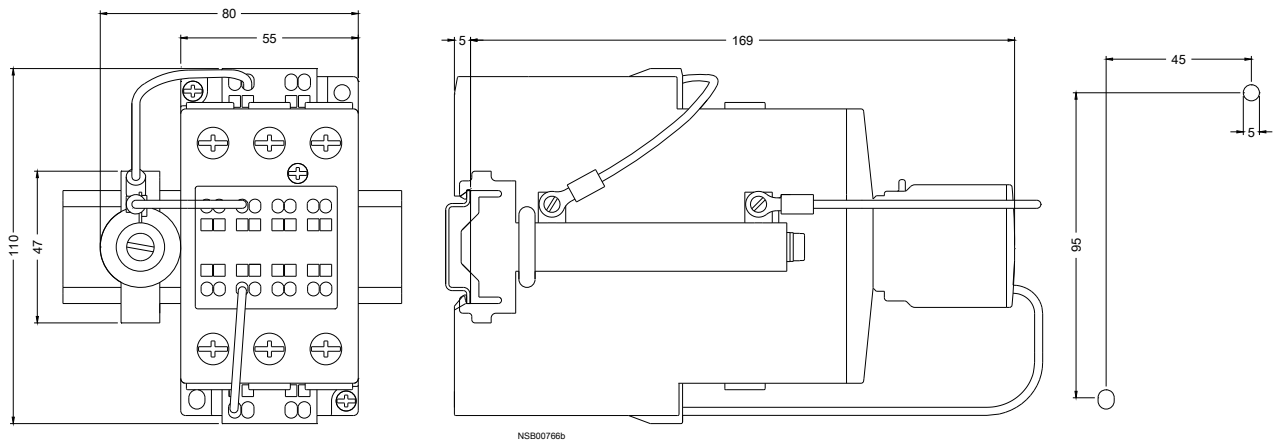
<http://support.automation.siemens.com/WW/CAXorder/default.aspx?lang=de&mlfb=3RT1036-3KJ84-0LA0>

Service&Support (Handbücher, Betriebsanleitungen, Zertifikate, Kennlinien, FAQs,...)

<https://support.industry.siemens.com/cs/ww/de/ps/3RT1036-3KJ84-0LA0>

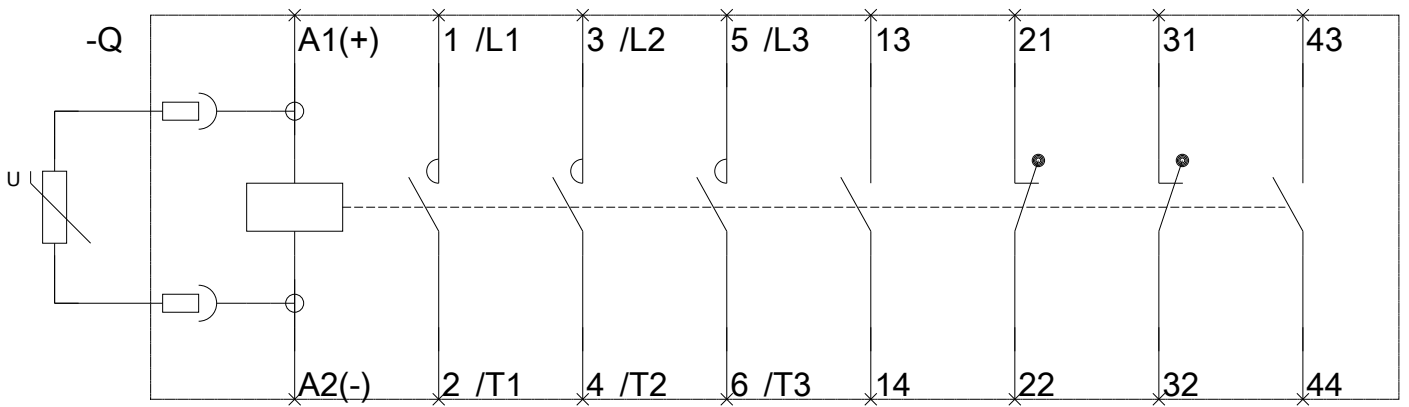
Bilddatenbank (Produktfotos, 2D-Maßzeichnungen, 3D-Modelle, Geräteschaltpläne, EPLAN Makros, ...)

http://www.automation.siemens.com/bilddb/cax_de.aspx?mlfb=3RT1036-3KJ84-0LA0&lang=de



NSB00766b

SIEMENS	3RT103_00000111_000_ALL	
	Format / Size: DIN A3	Maßstab / Scale: 1:1



letzte Änderung:

24.04.2017