

Magnetschalter Schaltelement, rechteckig groß 25 x 88 mm
 Schaltglieder 1Ö/1S Pin-Belegung: Pin1=21, Pin2=22 Pin3=13,
 Pin4=14



Abbildung ähnlich

Produkt-Markename	SIRIUS
Produkt-Bezeichnung	Magnetschalter
Ausführung des Produkts	Rechteckige Gebereinheit
Produkttyp-Bezeichnung	3SE66
Eignung zur Verwendung sicherheitsgerichtete Stromkreise	Ja

Allgemeine technische Daten	
Produktfunktion	
• Zwangsöffnung	Nein
• Quer-/ Kurzschlusserkennung	Ja
Spannungsart der Betriebsspannung	AC/DC
Schutzart IP	IP67
Schwingfestigkeit	
• gemäß IEC 60068-2-6	10 ... 55 Hz: 1 mm
Betriebsmittelkennzeichen	
• gemäß DIN 40719 erweitert gemäß IEC 204-2 gemäß IEC 750	S
• gemäß DIN EN 61346-2	S

• gemäß DIN EN 81346-2	S
Spannungsart	AC/DC
Höhe des Sensors	13 mm
Länge des Sensors	88 mm
Breite des Sensors	25 mm
Material der aktiven Fläche des Sensors	Kunststoff
mechanische Einbaubedingung für Sensor	nicht bündig einbaubar
Betriebsspannung Bemessungswert	60 V
Betriebsstrom Bemessungswert	400 mA
Betriebsleistung Bemessungswert	10 W
Anzahl der Öffner	
• für Hilfskontakte	1
Anzahl der Schließer	
• für Hilfskontakte	1
Anzahl der Wechsler für Hilfskontakte	0

Gehäuse	
Bauform des Gehäuses	Quader
Material des Gehäuses	Kunststoff

Betätigungselement	
Ausführung des Betätigungselements	Magnet

Kontakt	
Schaltprinzip	Reedschalter
Schaltfrequenz	5 Hz
gesicherter Schaltabstand AUS	15 mm
gesicherter Schaltabstand EIN	5 mm
Ausführung der Schaltfunktion	Öffner und Schließer

Anschlüsse/Klemmen	
Ausführung des elektrischen Anschlusses	Steckverbinder M8

Sicherheitsrelevante Kenngrößen	
Sicherheits-Integritätslevel (SIL) gemäß IEC 61508	SIL 3
Performance Level (PL) gemäß EN ISO 13849-1	e
Kategorie gemäß EN 954-1	4

Umgebungsbedingungen	
Umgebungstemperatur	
• während Betrieb	-25 ... +70 °C
• während Lagerung und Transport	-25 ... +70 °C

Eingänge/ Ausgänge	
Ausführung des Schaltausgangs	Reedkontakte

Anzeige	
Ausführung der Auswerteeinheit erforderlich	Ja

Einbau/ Befestigung/ Abmessungen

Befestigungsart

Schraubbefestigung

Approbationen/Zertifikate

allgemeine Produktzulassung	funktionale Sicherheit/Maschinensicherheit	Konformitätserklärung	sonstiges



[sonstig](#)



EG-Konf.

[Bestätigungen](#)

[sonstig](#)

Weitere Informationen

Information- and Downloadcenter (Kataloge, Broschüren,...)

<http://www.siemens.de/industrial-controls/catalogs>

Industry Mall (Online-Bestellsystem)

<https://mall.industry.siemens.com/mall/de/de/Catalog/product?mlfb=3SE6605-2BA01>

CAX-Online-Generator

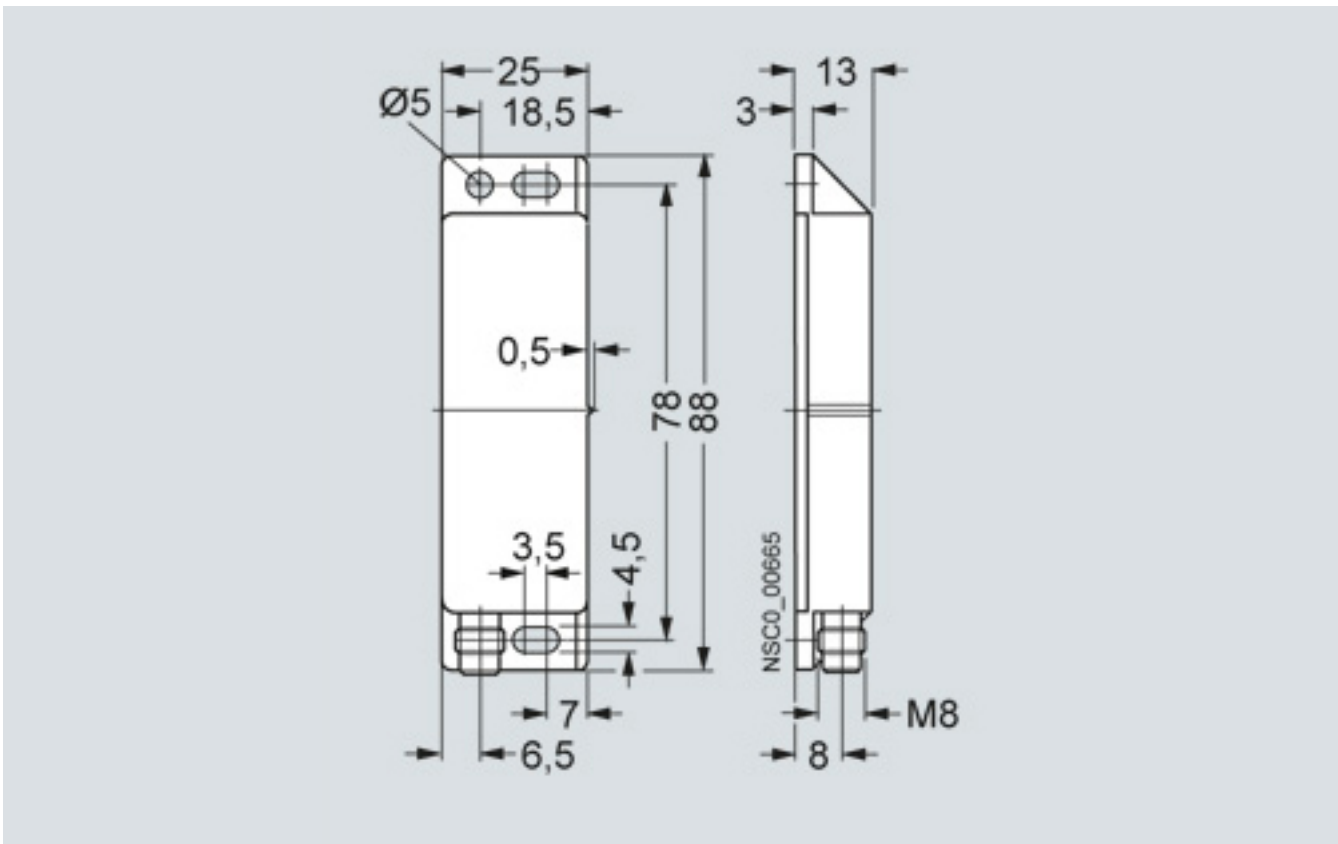
<http://support.automation.siemens.com/WW/CAXorder/default.aspx?lang=de&mlfb=3SE6605-2BA01>

Service&Support (Handbücher, Betriebsanleitungen, Zertifikate, Kennlinien, FAQs,...)

<https://support.industry.siemens.com/cs/ww/de/ps/3SE6605-2BA01>

Bilddatenbank (Produktfotos, 2D-Maßzeichnungen, 3D-Modelle, Geräteschaltpläne, EPLAN Makros, ...)

http://www.automation.siemens.com/bilddb/cax_de.aspx?mlfb=3SE6605-2BA01&lang=de



letzte Änderung:

13.04.2017