

BD2C-400-LR-Y* WINKEL RECHTS X 0,36M / Y 0,36M -1,25M
160A-400A

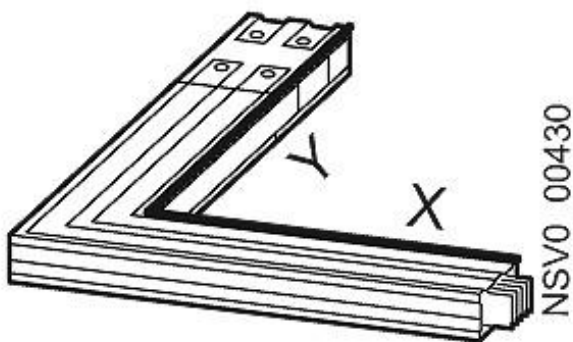


Abbildung ähnlich

Ausführung	
Produkt-Bezeichnung	Winkelkasten (Richtungsänderung) für Schienenverteilersystem BD2
Schutzart und Schutzklasse	
Schutzart IP	IP52
Hauptstromkreis	
Betriebsfrequenz / Bemessungswert	
• minimal	50 Hz
• maximal	60 Hz
Betriebsspannung / bei AC	
• bei 50 Hz / Bemessungswert / maximal	690 V
• bei 60 Hz / Bemessungswert / maximal	690 V
Betriebsstrom	
• für Stromkreis 1 / bei AC / bei 50 Hz / Bemessungswert / maximal	400 A
• für Stromkreis 1 / bei AC / bei 60 Hz / Bemessungswert / maximal	400 A

Anschlüsse

Leiterquerschnitt / des (PE)N	234 mm ²
-------------------------------	---------------------

Mechanischer Aufbau

Höhe	68 mm
Breite	1 250 mm
Befestigungsart	Decke / Wand
Material / der Stromschiene	Kupfer

Konformitätserklärung



EG-Konf.

Weitere Informationen

Information- and Downloadcenter (Kataloge, Broschüren,...)

<http://www.siemens.de/lowvoltage/kataloge>

Industry Mall (Online-Bestellsystem)

<https://mall.industry.siemens.com/mall/de/de/Catalog/product?mlfb=BVP:261945>

Service&Support (Handbücher, Betriebsanleitungen, Zertifikate, Kennlinien, FAQs,...)

<http://support.automation.siemens.com/WW/view/de/BVP:261945/all>

Bilddatenbank (Produktfotos, 2D-Maßzeichnungen, 3D-Modelle, Geräteschaltpläne, ...)

http://www.automation.siemens.com/bilddb/cax_de.aspx?mlfb=BVP:261945

CAX-Online-Generator

<http://www.siemens.com/cax>

Ausschreibungstexte (Leistungsverzeichnisse)

<http://www.siemens.de/ausschreibungstexte>