

BD2A-1000-ZH-X\*/Y\*/Z\* Z-KASTEN HINTEN X/Y 0,36M-0,60M , Z  
0,26M-1,25M 500-1000A

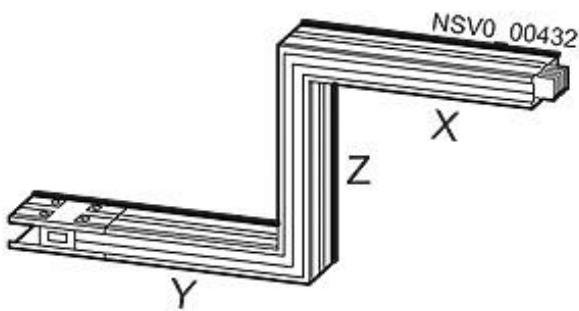


Abbildung ähnlich

Ausführung	
<b>Produkt-Bezeichnung</b>	Winkelkasten (Richtungsänderung) für Schienenverteilersystem BD2
Schutzart und Schutzklasse	
<b>Schutzart IP</b>	IP52
Hauptstromkreis	
<b>Betriebsfrequenz / Bemessungswert</b>	
• minimal	50 Hz
• maximal	60 Hz
<b>Betriebsspannung / bei AC</b>	
• bei 50 Hz / Bemessungswert / maximal	690 V
• bei 60 Hz / Bemessungswert / maximal	690 V
<b>Betriebsstrom</b>	
• für Stromkreis 1 / bei AC / bei 50 Hz / Bemessungswert / maximal	1 000 A
• für Stromkreis 1 / bei AC / bei 60 Hz / Bemessungswert / maximal	1 000 A

## Anschlüsse

Leiterquerschnitt / des (PE)N	699 mm <sup>2</sup>
-------------------------------	---------------------

## Mechanischer Aufbau

Höhe	1 250 mm
Breite	167 mm
Befestigungsart	Decke / Wand
Material / der Stromschiene	Aluminium

## Konformitätserklärung



EG-Konf.

## Weitere Informationen

**Information- and Downloadcenter (Kataloge, Broschüren,...)**

<http://www.siemens.de/lowvoltage/kataloge>

**Industry Mall (Online-Bestellsystem)**

<https://mall.industry.siemens.com/mall/de/de/Catalog/product?mlfb=BVP:261826>

**Service&Support (Handbücher, Betriebsanleitungen, Zertifikate, Kennlinien, FAQs,...)**

<http://support.automation.siemens.com/WW/view/de/BVP:261826/all>

**Bilddatenbank (Produktfotos, 2D-Maßzeichnungen, 3D-Modelle, Geräteschaltpläne, ...)**

[http://www.automation.siemens.com/bilddb/cax\\_de.aspx?mlfb=BVP:261826](http://www.automation.siemens.com/bilddb/cax_de.aspx?mlfb=BVP:261826)

**CAX-Online-Generator**

<http://www.siemens.com/cax>

**Ausschreibungstexte (Leistungsverzeichnisse)**

<http://www.siemens.de/ausschreibungstexte>