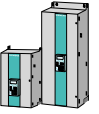


SIMOREG DC-MASTER 6RA70

Maßbilder



Stromrichtergeräte für Vierquadrantbetrieb

3 AC 400 V, 3000 A; 575 V, 2800 A; 690 V, 2600 A; 950 V, 2200 A

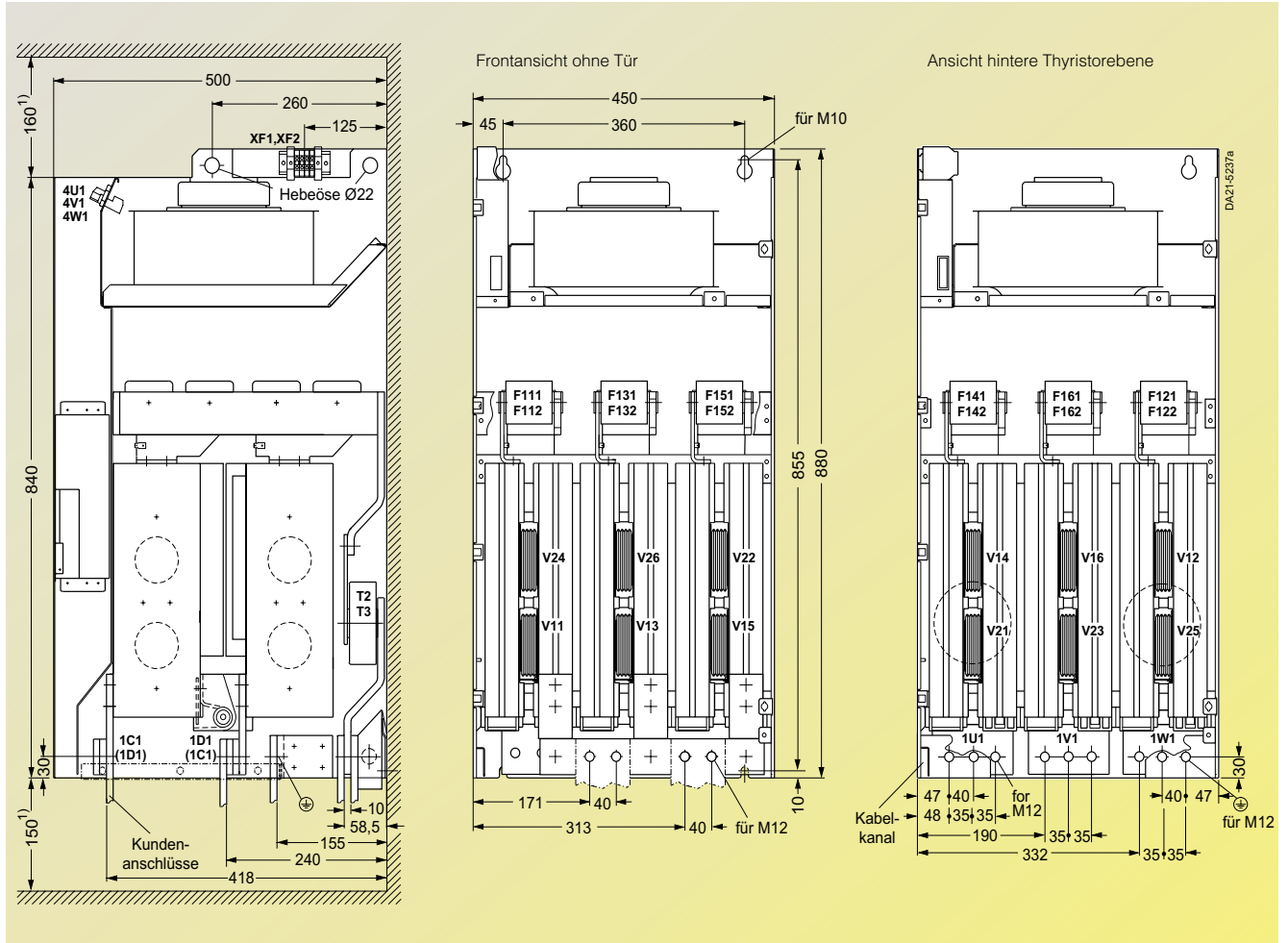


Bild 9/13a

1) Mindestfreiraum für Luftzirkulation, für ausreichende Kühlluftzufuhr ist zu sorgen.