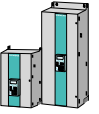


# SIMOREG DC-MASTER 6RA70

## Maßbilder

Stromrichtergeräte für Vierquadrantbetrieb



**3 AC 400 V und 575 V, 400 A bis 600 A**

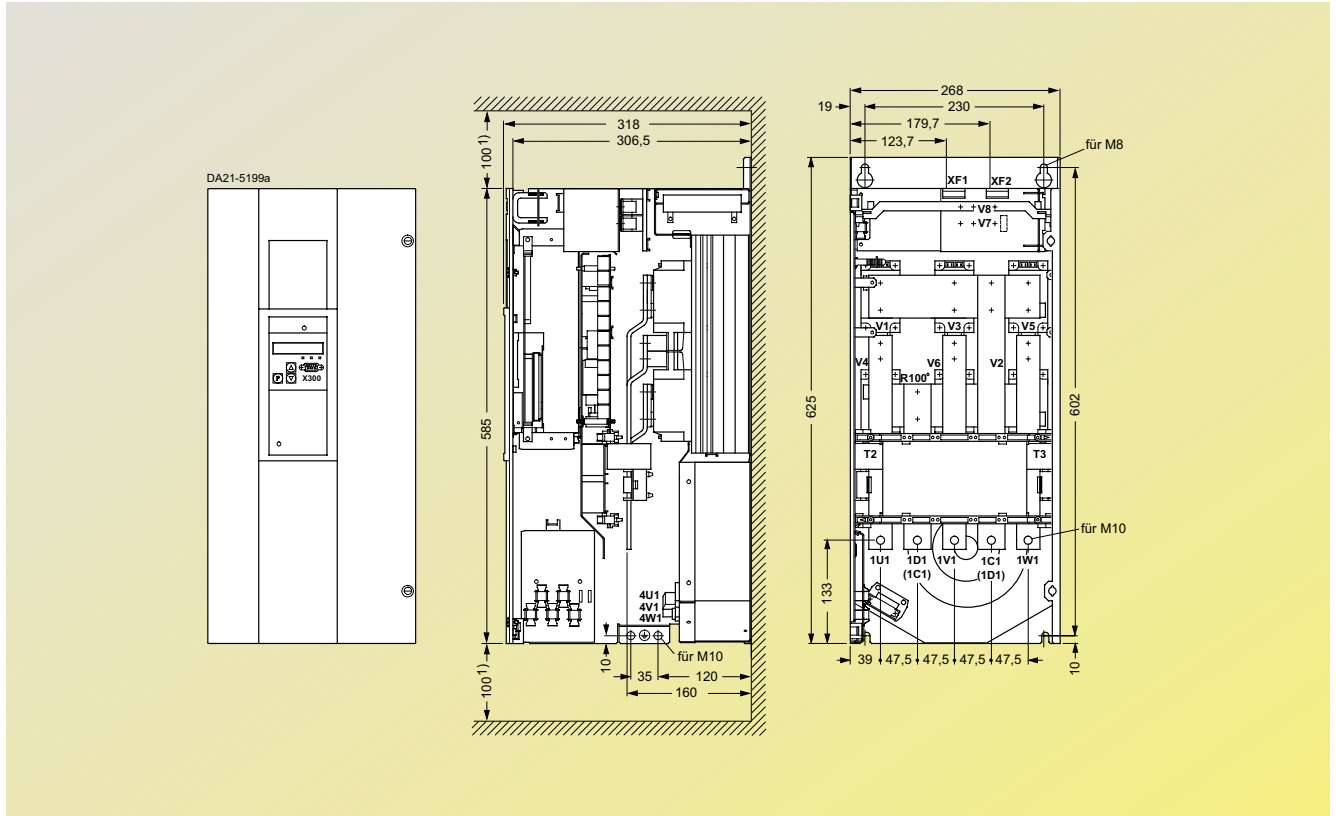


Bild 9/10

**3 AC 400 V, 575 V und 690 V, 760 A bis 850 A**

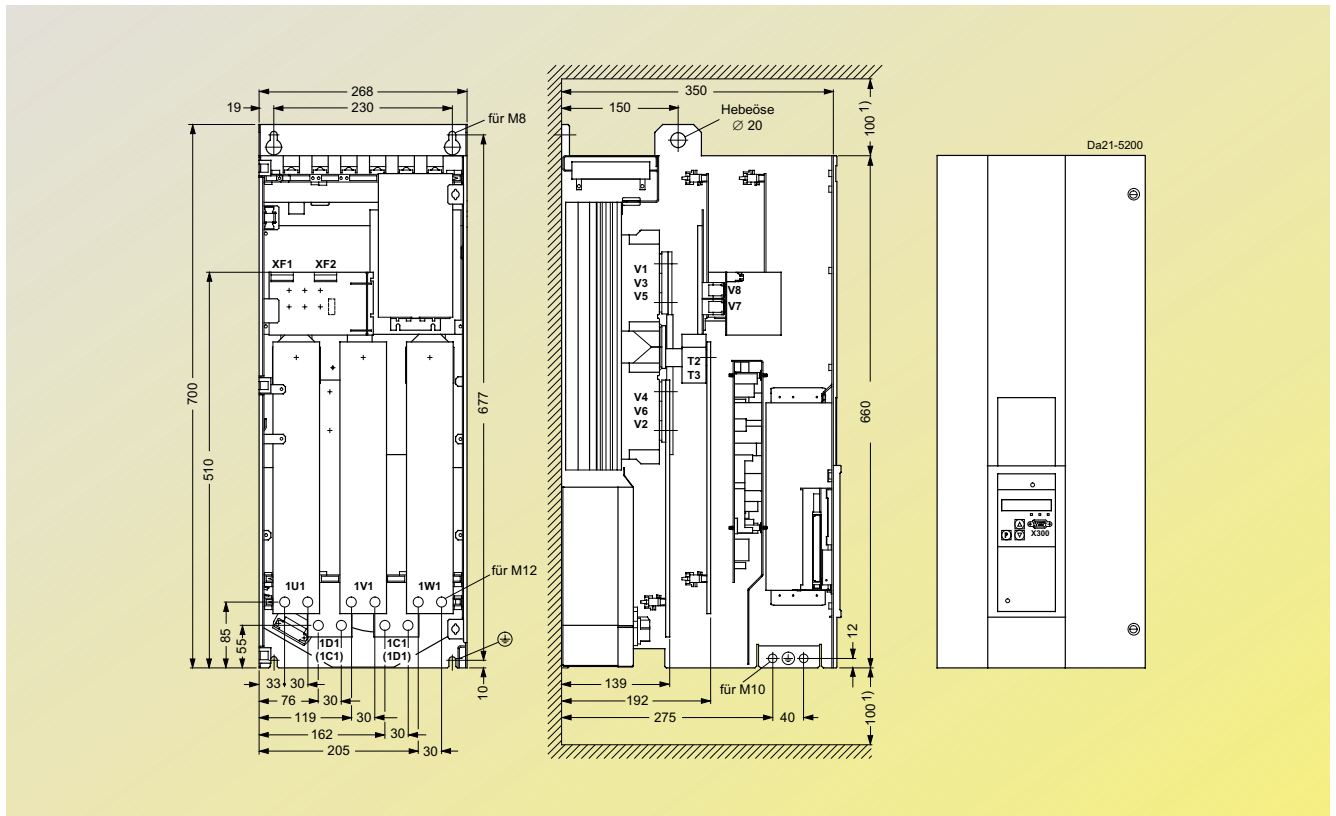
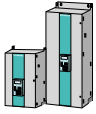


Bild 9/11

1) Mindestfreiraum für Luftzirkulation, für ausreichende Kühlluftzufuhr ist zu sorgen.



# SIMOREG DC-MASTER 6RA70

## Maßbilder

Stromrichtergeräte für Vierquadrantbetrieb

3 AC 400 V, 460 V, 575 V, 690 V und 830 V, 950 A bis 1200 A

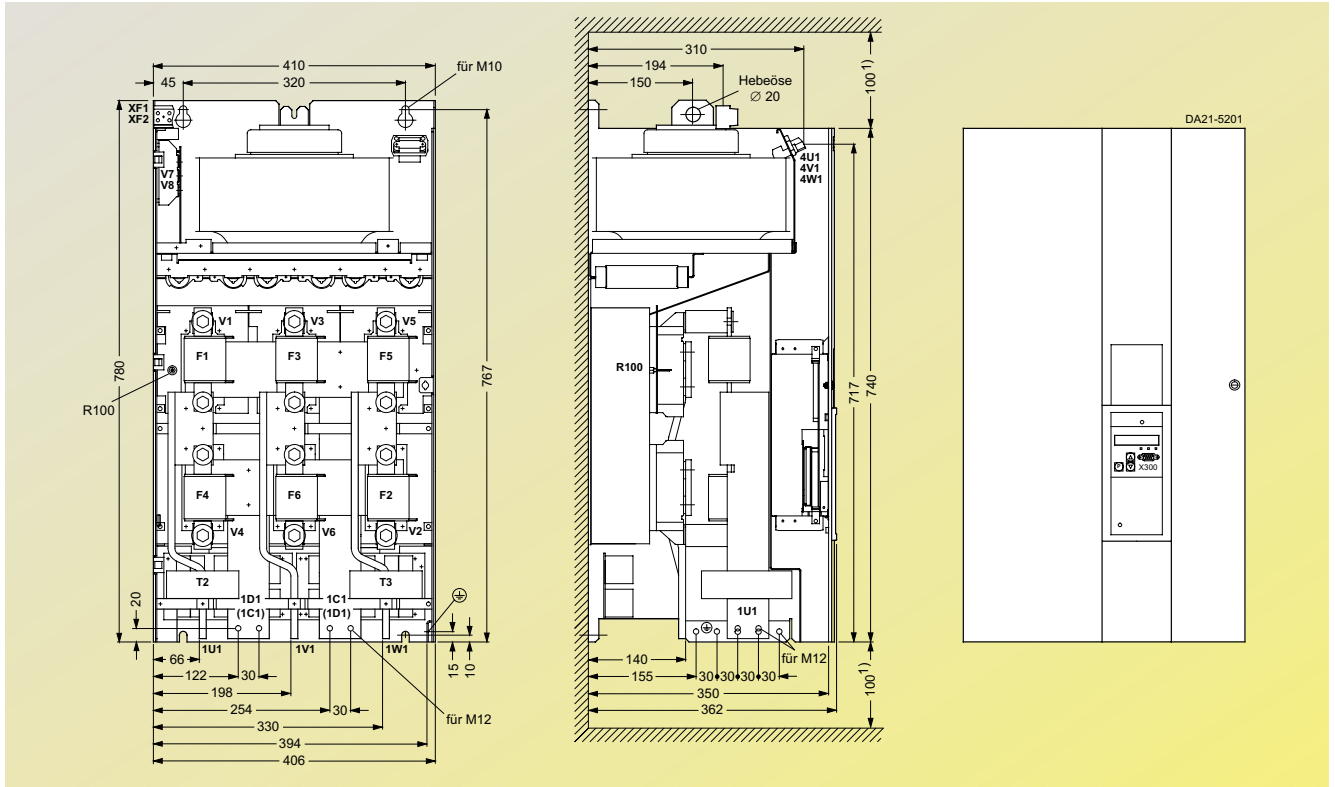


Bild 9/12

3 AC 400 V, 575 V, 690 V und 830 V, 1500 A bis 2000 A; 575 V, 2200 A

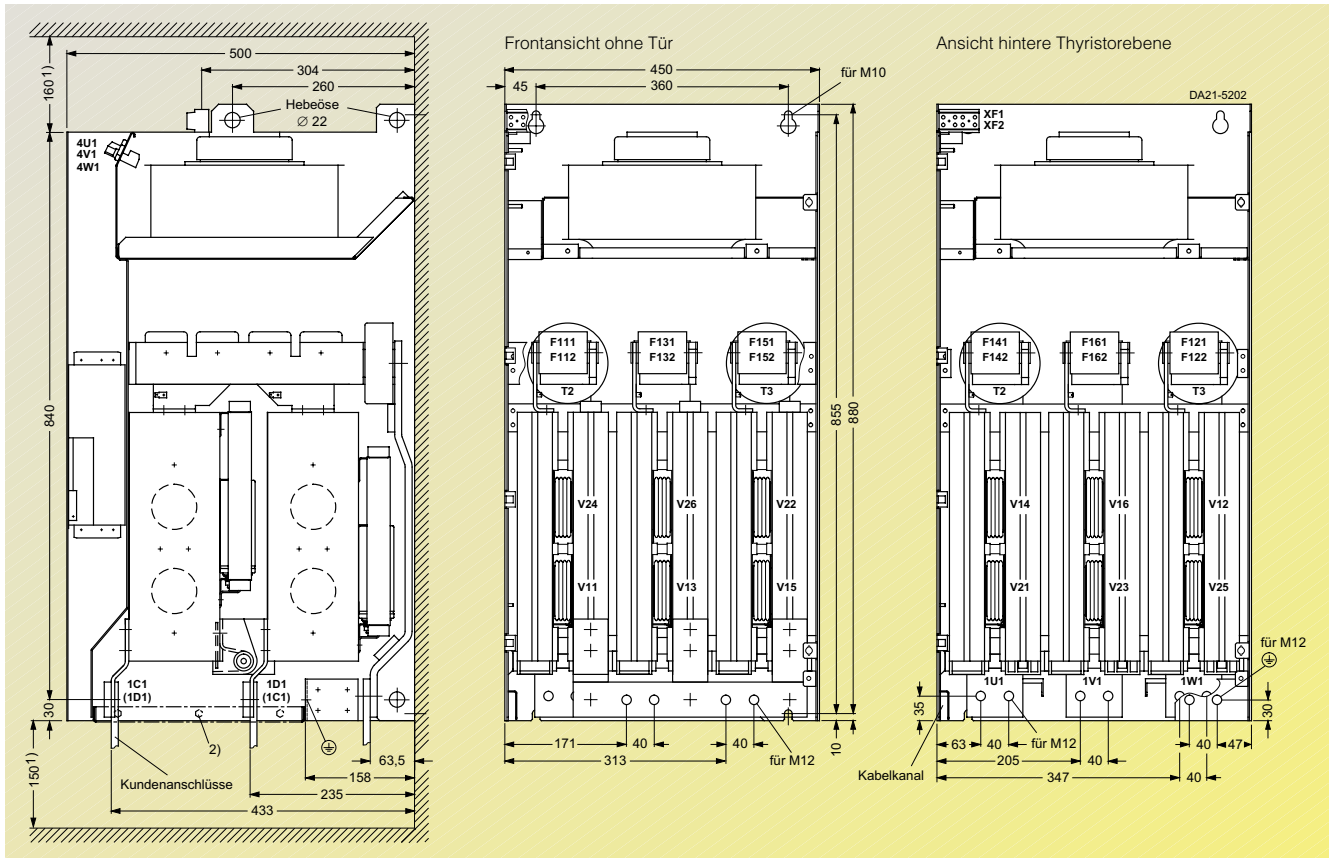


Bild 9/13

1) Mindestfreiraum für Luftzirkulation, für ausreichende Kühlluftzufuhr ist zu sorgen.

