

# SIMOREG DC-MASTER 6RA70

## Maßbilder

Stromrichtergeräte für Vierquadrantbetrieb

3 AC 400 V und 460 V, 15 A bis 30 A

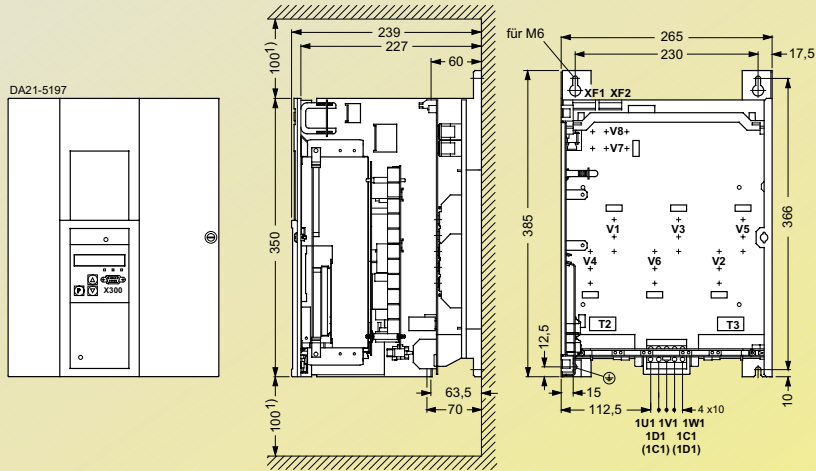


Bild 9/8

3 AC 400 V und 575 V, 60 A bis 280 A

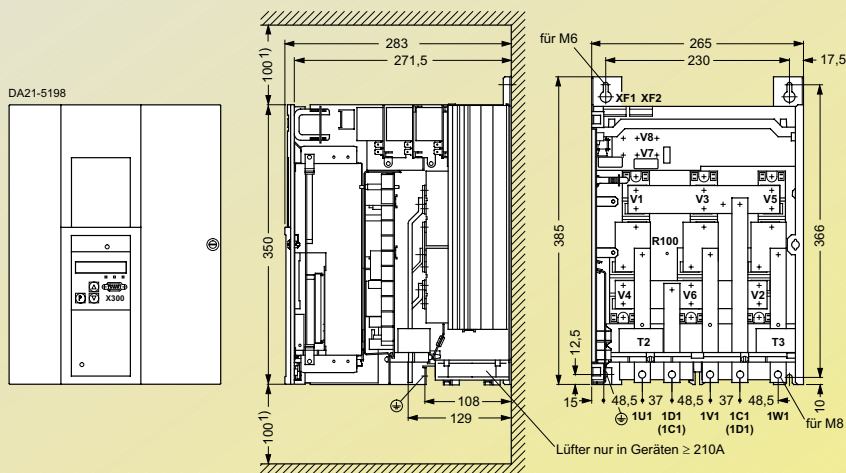
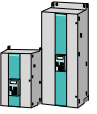


Bild 9/9

1) Mindestfreiraum für Luftzirkulation, für ausreichende Kühlluftzufuhr ist zu sorgen.

# SIMOREG DC-MASTER 6RA70 Maßbilder

Stromrichtergeräte für Vierquadrantbetrieb



3 AC 400 V und 575 V, 400 A bis 600 A

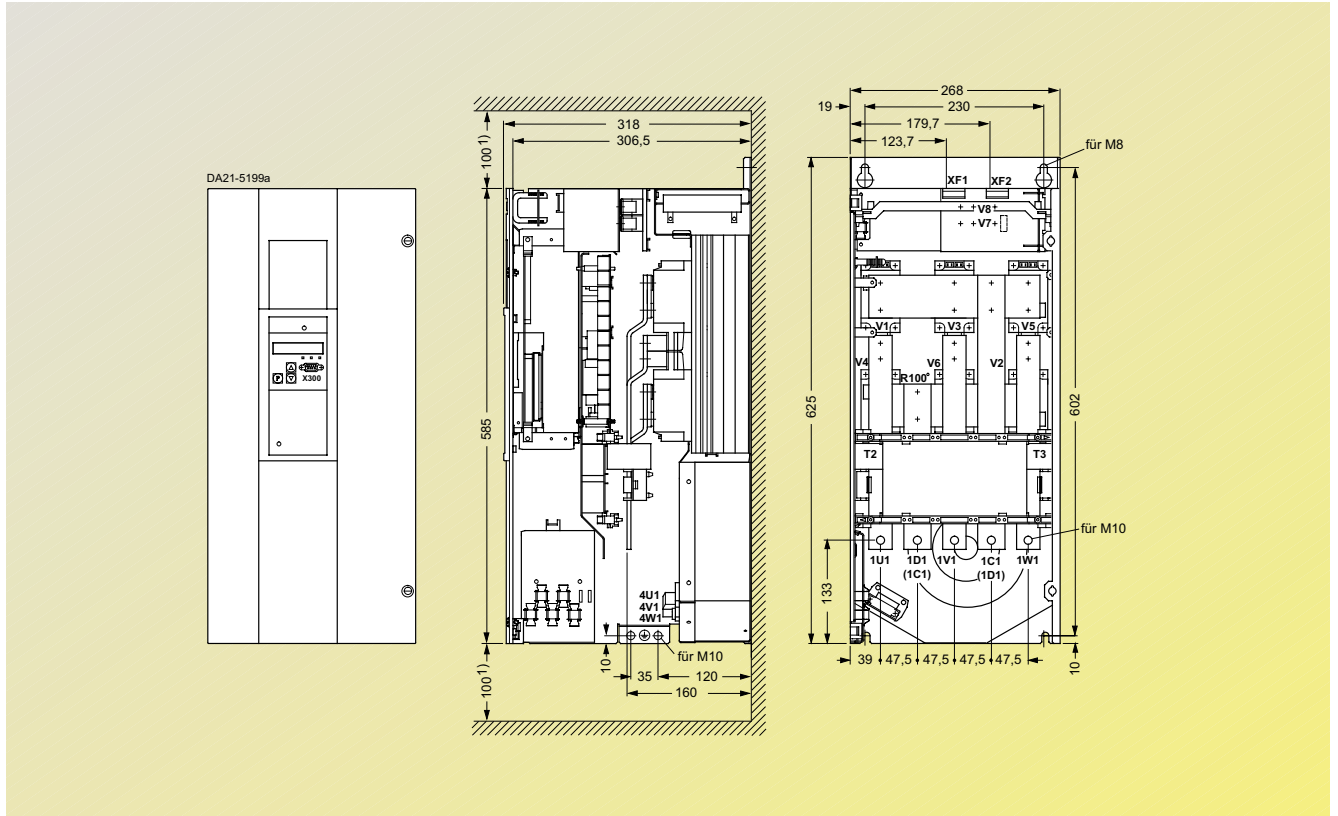


Bild 9/10

3 AC 400 V, 575 V und 690 V, 760 A bis 850 A

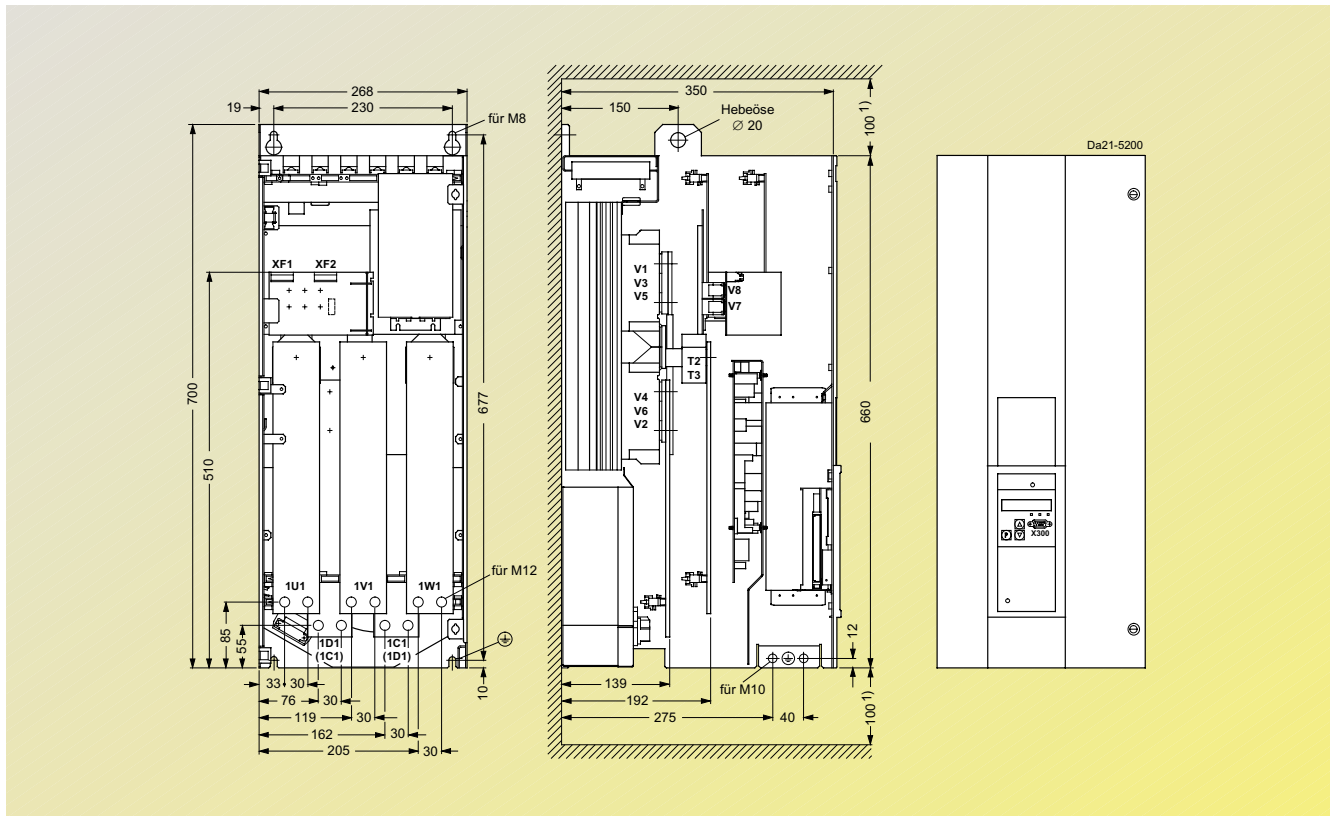
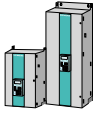


Bild 9/11

1) Mindestfreiraum für Luftzirkulation, für ausreichende Kühlluftzufuhr ist zu sorgen.



# SIMOREG DC-MASTER 6RA70

## Maßbilder

Stromrichtergeräte für Vierquadrantbetrieb

3 AC 400 V, 460 V, 575 V, 690 V und 830 V, 950 A bis 1200 A

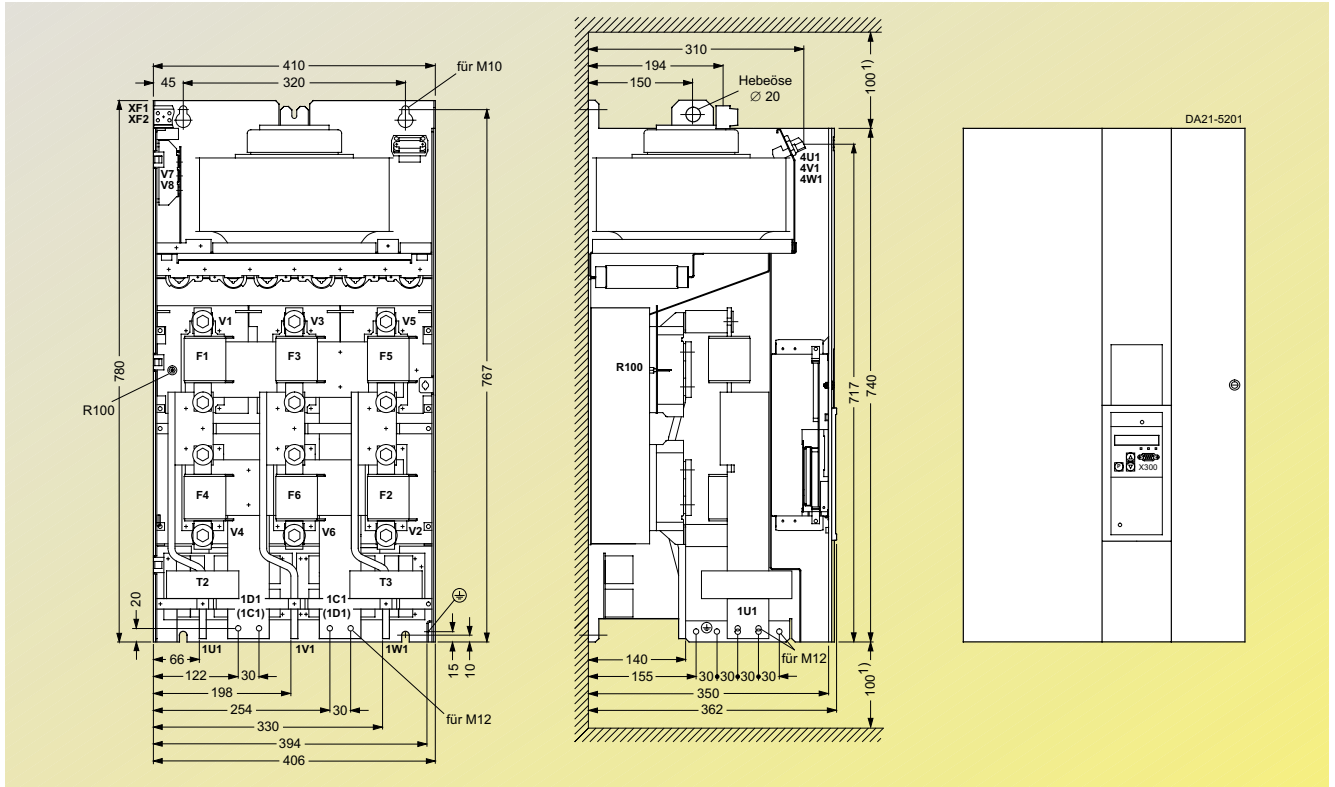


Bild 9/12

3 AC 400 V, 575 V, 690 V und 830 V, 1500 A bis 2000 A; 575 V, 2200 A

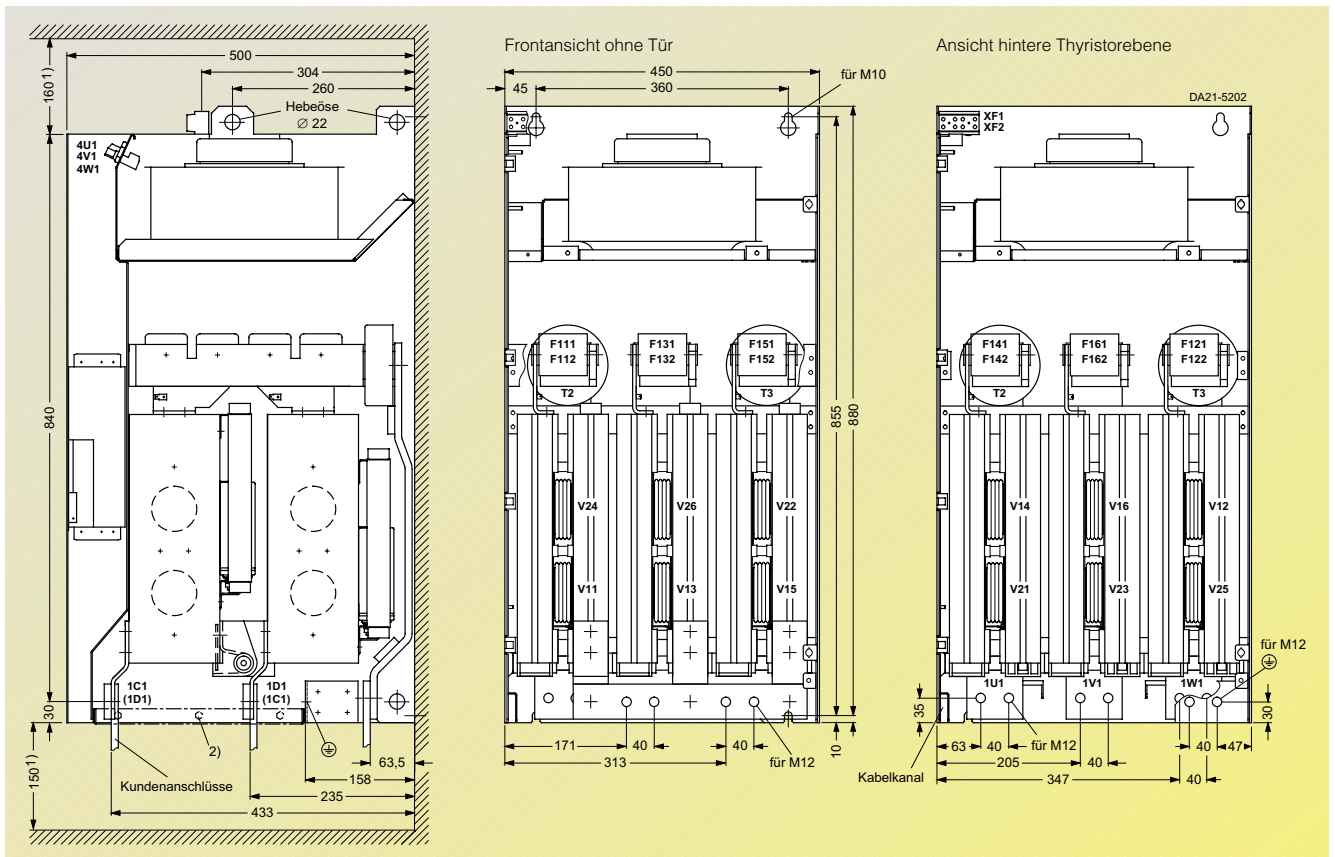
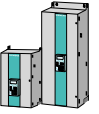


Bild 9/13

1) Mindestfreiraum für Luftzirkulation, für ausreichende Kühlluftzufuhr ist zu sorgen.

# SIMOREG DC-MASTER 6RA70

## Maßbilder



Stromrichtergeräte für Vierquadrantbetrieb

3 AC 400 V, 3000 A; 575 V, 2800 A; 690 V, 2600 A; 950 V, 2200 A

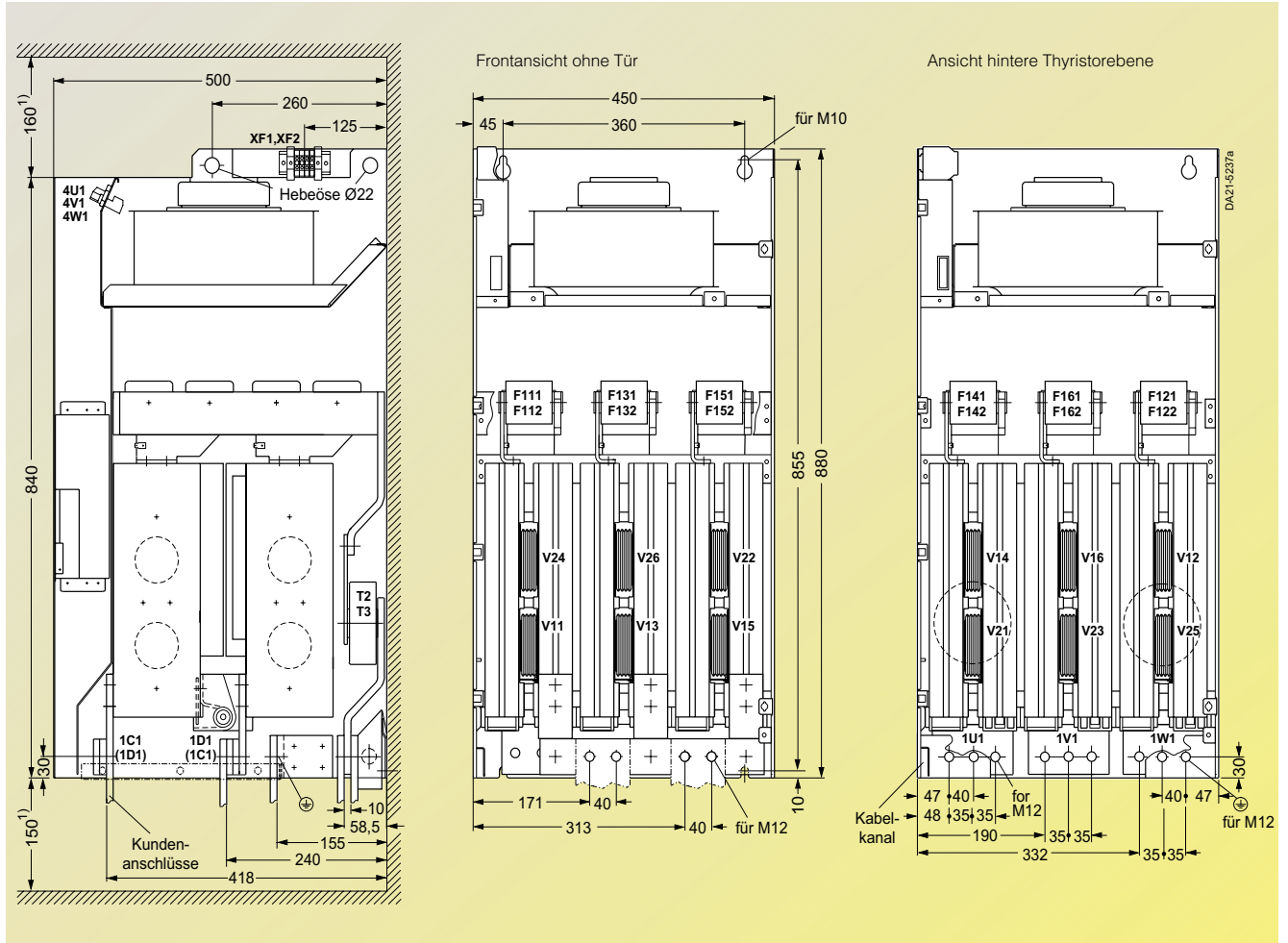


Bild 9/13a

1) Mindestfreiraum für Luftzirkulation, für ausreichende Kühlluftzufuhr ist zu sorgen.