

Lüfter für SIRIUS Sanftstarter 3RW402 S0 für ET 200SP
Motorstarter



Abbildung ähnlich

Allgemeine technische Daten:

| | | |
|--|----|---------|
| Produkt-Markename | | SIRIUS |
| Produkt-Bezeichnung | | Lüfter |
| Produkttyp-Bezeichnung des Sanftstarters | | 3RW402. |
| Höhe | mm | 25 |
| Breite | mm | 25 |
| Tiefe | mm | 10 |

Approbationen/ Zertifikate:

| | | | |
|-----------------------------|--|-----------------------|---------------------|
| allgemeine Produktzulassung | EMV (Elektromagnetische Verträglichkeit) | Konformitätserklärung | Prüfbescheinigungen |
|-----------------------------|--|-----------------------|---------------------|



[spezielle Prüfbescheinigungen](#)

| | | |
|---------------------|-----------|-----------|
| Prüfbescheinigungen | Schiffbau | sonstiges |
|---------------------|-----------|-----------|

[Typprüfbescheinigung/Werkszeugnis](#)



[Umweltbestätigung](#)

| |
|-----------|
| sonstiges |
|-----------|

[Bestätigungen](#)

Weitere Informationen

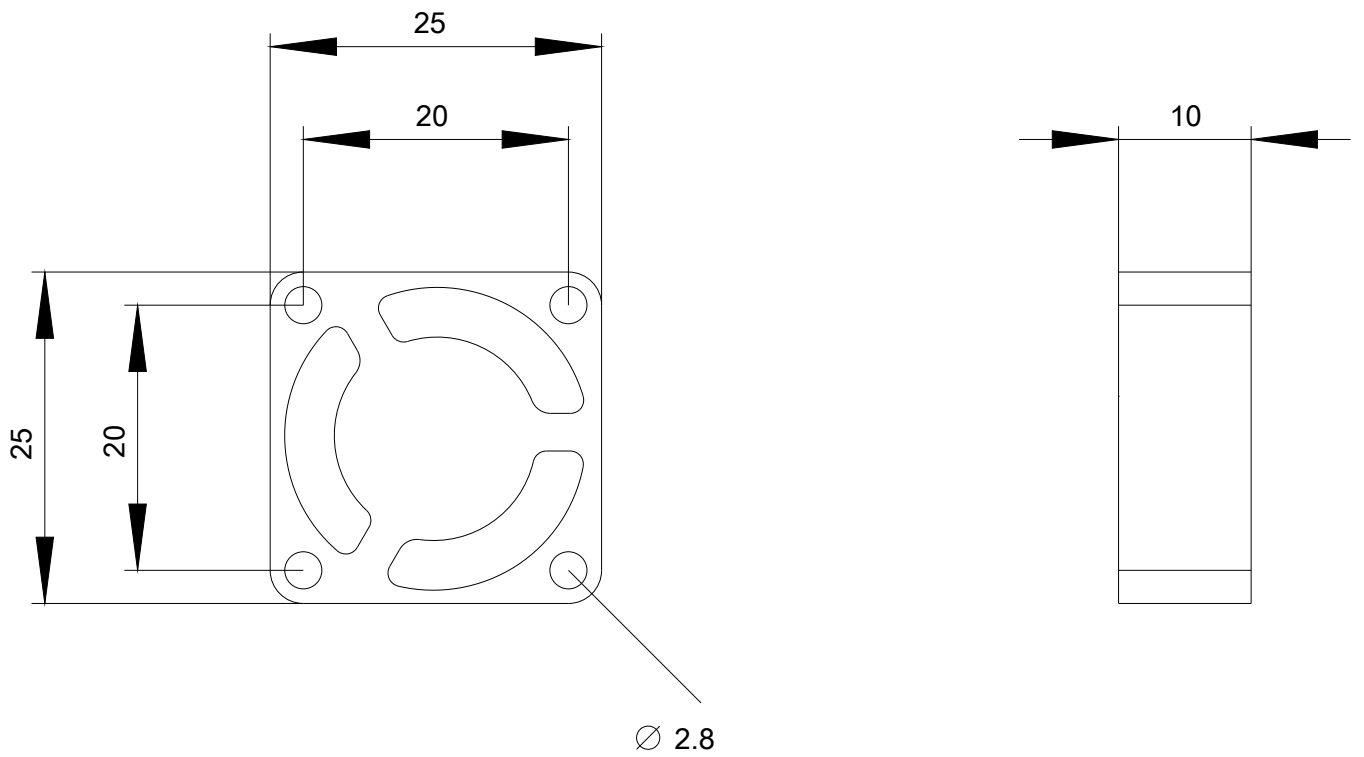
Information- and Downloadcenter (Kataloge, Broschüren,...)
<http://www.siemens.de/industrial-controls/catalogs>

Industry Mall (Online-Bestellsystem)
<http://www.siemens.com/industrymall>

CAX-Online-Generator
<http://support.automation.siemens.com/WW/CAXorder/default.aspx?lang=de&mfb=3RW4928-8VB00>

Service&Support (Handbücher, Betriebsanleitungen, Zertifikate, Kennlinien, FAQs,...)
<https://support.industry.siemens.com/cs/ww/de/ps/3RW4928-8VB00>

Bilddatenbank (Produktfotos, 2D-Maßzeichnungen, 3D-Modelle, Geräteschaltpläne, EPLAN Makros, ...)
http://www.automation.siemens.com/bilddb/cax_de.aspx?mfb=3RW4928-8VB00&lang=de



letzte Änderung:

20.04.2017