

Durchgangsklemme mit Zugfederanschluss, Querschnitt: 1,5mm²,
Breite: 4,2mm, Farbe: gelb

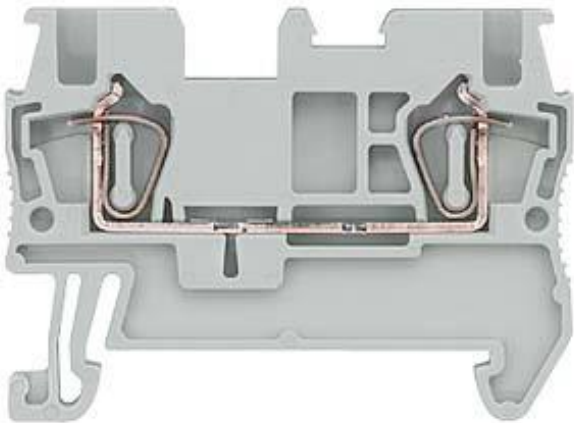


Abbildung ähnlich

Ausführung	
Produkt-Markename	ALPHA
Produkt-Bezeichnung	Reihenklemmen ALPHA FIX
Ausführung des Produkts	Durchgangsklemme
Produktvariante	Durchgangsklemme zur Montage auf Tragschiene nach IEC 60715
Ausführung der Reihenklemme / Klemmenebenen intern gebrückt	Nein
Allgemeine technische Daten	
Klemmen-Rastermaß	4,2 mm
Schutzart und Schutzklasse	
Brennbarkeitsklasse gemäß UL 94	V0
Hauptstromkreis	
Betriebsspannung / Bemessungswert	500 V
Betriebsstrom / Bemessungswert	17,5 A
Erscheinungsbild	

Farbe	gelb
Produktdetails	
Produktbestandteil / erforderlich / Abschlussplatte	Nein
Anzahl	
Anzahl der Klemmebenen	1
Anzahl der Klemmstellen / je Klemmebene	2
Anschlüsse	
anschließbarer Leiterquerschnitt / mehrdrähtig	
• minimal	1,5 mm ²
• maximal	1,5 mm ²
Abisolierlänge	10 mm
anschließbarer Leiterquerschnitt	
• eindrätig	
— minimal	1,5 mm ²
— maximal	1,5 mm ²
• feindrätig	
— mit Aderendbearbeitung / minimal	1,5 mm ²
— mit Aderendbearbeitung / maximal	1,5 mm ²
— ohne Aderendbearbeitung / minimal	1,5 mm ²
— ohne Aderendbearbeitung / maximal	1,5 mm ²
Ausführung des elektrischen Anschlusses	
• 1	Federzuganschluss
• 2	Federzuganschluss
Position / der Anschlussklemme	oben
Mechanischer Aufbau	
Befestigungsart	Hutschiene 35 mm
Nettogewicht	6 g
Material / des Isolierkörpers	sonstige
Umgebungsbedingungen	
Umgebungstemperatur	
• während Betrieb / minimal	-25 °C
• während Betrieb / maximal	55 °C
Approbationen Zertifikate	
Ausführung geprüft nach Zündschutzart / EEx e	Nein

allgemeine Produktzulassung	Konformitätserklärung	sonstiges
-----------------------------	-----------------------	-----------



[sonstig](#)

Weitere Informationen

Information- and Downloadcenter (Kataloge, Broschüren,...)

<http://www.siemens.de/lowvoltage/kataloge>

Industry Mall (Online-Bestellsystem)

<https://mall.industry.siemens.com/mall/de/de/Catalog/product?mlfb=8WH2000-0AE06>

Service&Support (Handbücher, Betriebsanleitungen, Zertifikate, Kennlinien, FAQs,...)

<http://support.automation.siemens.com/WW/view/de/8WH2000-0AE06/all>

Bilddatenbank (Produktfotos, 2D-Maßzeichnungen, 3D-Modelle, Geräteschaltpläne, ...)

http://www.automation.siemens.com/bilddb/cax_de.aspx?mlfb=8WH2000-0AE06

CAX-Online-Generator

<http://www.siemens.com/cax>

Ausschreibungstexte (Leistungsverzeichnisse)

<http://www.siemens.de/ausschreibungstexte>