

Stiftsammelschiene, 1-phasig 10mm<sup>2</sup>, 56 Stifte, Isolation grau  
schneidbar, ohne Endkappen



Abbildung ähnlich

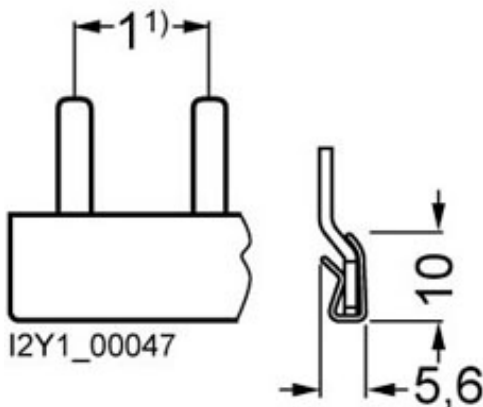
Ausführung	
Produkt-Markename	SETRON
Produkt-Bezeichnung	Stiftsammelschiene
Ausführung des Produkts	1PH 10mm <sup>2</sup> ,56STIFTE GR
Ausführung der Sammelschiene	lamelliert
Allgemeine technische Daten	
Oberflächenbearbeitung / verzinkt	Nein
Hauptstromkreis	
Betriebsstrom / Bemessungswert	63 A
Produktdetails	
Produkteigenschaft / flexibel	Ja
Mechanischer Aufbau	
Breite	5,6 mm
Länge	990 mm
Dicke / der Sammelschiene	10,5 mm
Nettogewicht	144,13 g

## Konformitätserklärung



EG-Konf.

## Weitere Informationen

**Information- and Downloadcenter (Kataloge, Broschüren,...)**<http://www.siemens.de/lowvoltage/kataloge>**Industry Mall (Online-Bestellsystem)**<https://mall.industry.siemens.com/mall/de/de/Catalog/product?mlfb=5ST3764>**Service&Support (Handbücher, Betriebsanleitungen, Zertifikate, Kennlinien, FAQs,...)**<http://support.automation.siemens.com/WW/view/de/5ST3764/all>**Bilddatenbank (Produktfotos, 2D-Maßzeichnungen, 3D-Modelle, Geräteschaltpläne, ...)**[http://www.automation.siemens.com/bilddb/cax\\_de.aspx?mlfb=5ST3764](http://www.automation.siemens.com/bilddb/cax_de.aspx?mlfb=5ST3764)**CAX-Online-Generator**<http://www.siemens.com/cax>**Ausschreibungstexte (Leistungsverzeichnisse)**<http://www.siemens.de/ausschreibungstexte>

1) Stiftabstände in TE (Teilungseinheiten, 1 TE = 18 mm).