

Sicherheits-Positionsschalter mit getrenntem Betätiger
 Metallgehäuse, 40 mm nach DIN EN 50041 1S/2Ö Schleikontakte
 mit Stecker 6+PE nach EN 43651 Kunststoff, maximal 250 V, 6 A 5
 Anfahrrichtungen Pin-Belegung: Pin1=21, Pin2=22 Pin3=13,
 Pin4=14, Pin5=31 Pin6=32 und PE angeschlossen dazu passende
 Kabeldose 3SY3126 der dazu passende getrennte Betätiger
 3SE5000-0AV0 muss separat bestellt werden



Abbildung ähnlich

Produkt-Bezeichnung	Positionsschalter mit getrenntem Betätiger
Hersteller-Artikelnummer	3SE5000-0AV01 Standardbetätiger, 3SE5000-0AV02 Betätiger mit Vertikalbefestigung, 3SE5000-0AV03 Betätiger mit Querbefestigung, 3SE5000-0AV04 Radiusbetätiger links, 3SE5000-0AV05 Universalbetätiger, 3SE5000-0AV06 Radiusbetätiger rechts, 3SE5000-0AV07 Heavy Duty Betätiger, 3SE5000-0AW11 Kunststoffbetätiger, 3SE5000-0AW21 Edelstahlbetätiger
<ul style="list-style-type: none"> • der optionalen Betätiger 	

Allgemeine technische Daten	
Produktfunktion	
<ul style="list-style-type: none"> • Zwangsöffnung 	Ja
Isolationsspannung	
<ul style="list-style-type: none"> • Bemessungswert 	250 V
Verschmutzungsgrad	Klasse 3
Stoßspannungsfestigkeit Bemessungswert	2,5 kV
Schutzart IP	IP65
Schwingfestigkeit	

<ul style="list-style-type: none"> gemäß IEC 60068-2-6 	0,35 mm / 5g
mechanische Lebensdauer (Schaltspiele)	
<ul style="list-style-type: none"> typisch 	1 000 000
elektrische Lebensdauer (Schaltspiele)	
<ul style="list-style-type: none"> bei AC-15 bei 230 V typisch 	100 000
elektrische Lebensdauer (Schaltspiele) mit Schütz 3RH11, 3RT1016, 3RT1017, 3RT1024, 3RT1025, 3RT1026 typisch	1 000 000
Anzahl elektrische Schaltspiele je Stunde mit Schütz 3RH11, 3RT1016, 3RT1017, 3RT1024, 3RT1025, 3RT1026	6 000
thermischer Strom	6 A
Betriebsmittelkennzeichen	
<ul style="list-style-type: none"> gemäß DIN EN 61346-2 	B
<ul style="list-style-type: none"> gemäß DIN EN 81346-2 	B
Dauerstrom des Leitungsschutzschalters C-Charakteristik	1 A; für einen Kurzschlussstrom kleiner 400 A
Dauerstrom des DIAZED-Sicherungseinsatzes flink	10 A; für einen Kurzschlussstrom kleiner 400 A
Dauerstrom des DIAZED-Sicherungseinsatzes gG	6 A; für einen Kurzschlussstrom kleiner 400 A
Wirkprinzip	mechanisch
Wiederholgenauigkeit	0,05 mm
Mindestbetätigungskraft in Betätigungsrichtung	20 N
Betriebsstrom bei AC-15	
<ul style="list-style-type: none"> bei 24 V Bemessungswert 	6 A
<ul style="list-style-type: none"> bei 125 V Bemessungswert 	6 A
<ul style="list-style-type: none"> bei 230 V Bemessungswert 	1,5 A
Betriebsstrom bei DC-13	
<ul style="list-style-type: none"> bei 24 V Bemessungswert 	3 A
<ul style="list-style-type: none"> bei 125 V Bemessungswert 	0,55 A
<ul style="list-style-type: none"> bei 230 V Bemessungswert 	0,27 A

Gehäuse

Bauform des Gehäuses	Quader, schmal
Material des Gehäuses	Metall
Beschichtung des Gehäuses	kathodische Tauchlackierung
Ausführung des Gehäuses gemäß Norm	Ja

Antriebskopf

Ausführung des Betätigungselements	ohne
Ausführung der Schaltfunktion	Zwangsöffner

Anschlüsse/Klemmen

Ausführung des elektrischen Anschlusses	Stecker, 6+PE nach EN 43651
--	-----------------------------

Mechanische Daten

Ausführung der Kabeleinführung	Stecker, 6+PE nach EN 43651
---------------------------------------	-----------------------------

Ausführung der Steckverbindung	Stecker 6+PE: Pin 1= Klemme21, Pin 2= 22, Pin 3= 13, Pin 4= 14, Pin 5= n.b., Pin 6= n.b., PE angeschlossen
---------------------------------------	--





Umgebungsbedingungen

Umgebungstemperatur	
• während Betrieb	-25 ... +85 °C
• während Lagerung	-40 ... +90 °C

Einbau/ Befestigung/ Abmessungen

Einbaulage	beliebig
Befestigungsart	Schraubbefestigung

Approbationen/Zertifikate

allgemeine Produktzulassung	funktionale Sicherheit/Maschinensicherheit	Konformitätserklärung	sonstiges
 CSA	 UL	 EAC	 EG-Konf.

[Baumusterprüfbescheinigung](#)

[Bestätigungen](#)

Weitere Informationen

Information- and Downloadcenter (Kataloge, Broschüren,...)

<http://www.siemens.de/industrial-controls/catalogs>

Industry Mall (Online-Bestellsystem)

<https://mall.industry.siemens.com/mall/de/de/Catalog/product?mlfb=3SE5115-0QV10-1AD1>

CAX-Online-Generator

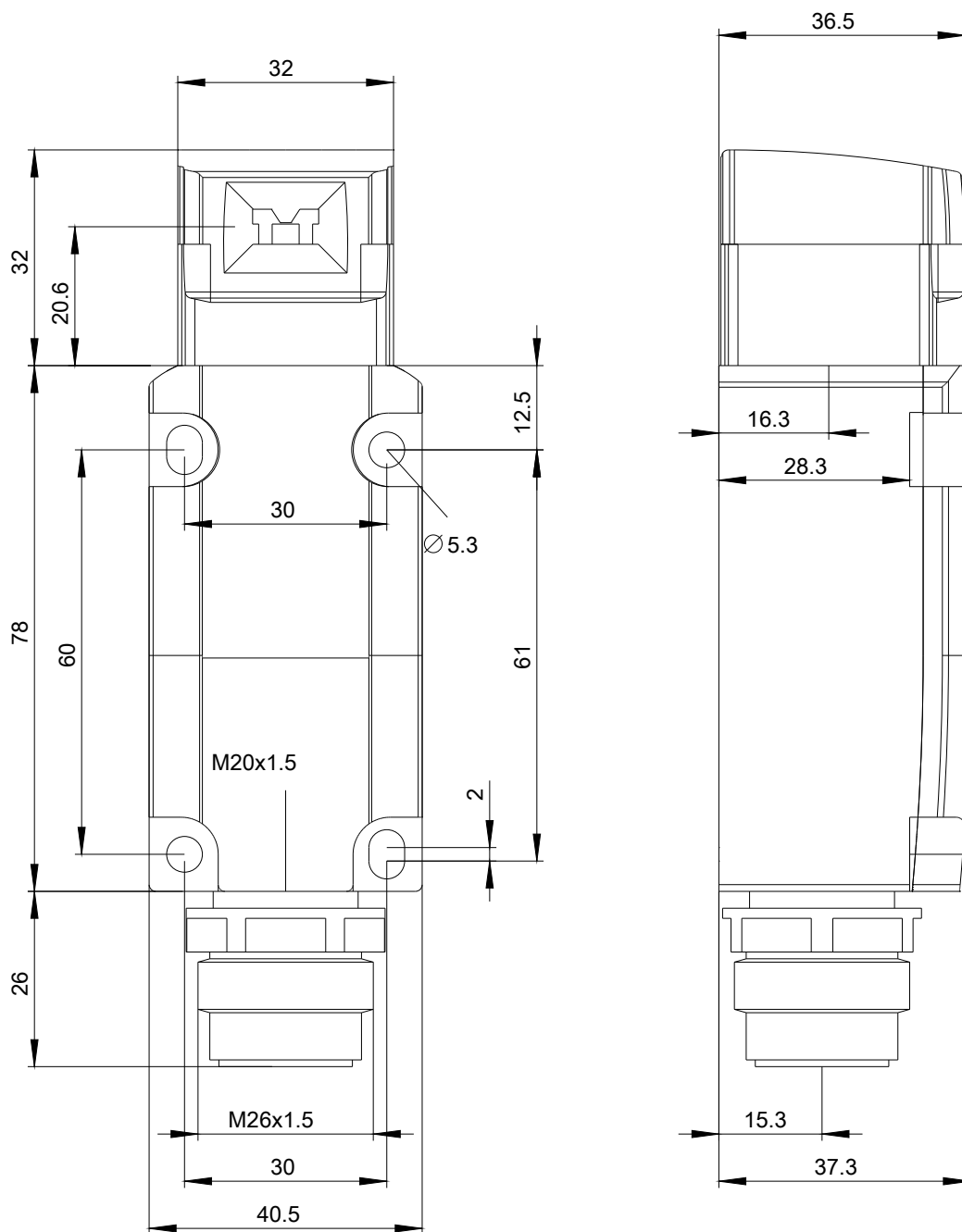
<http://support.automation.siemens.com/WW/CAXorder/default.aspx?lang=de&mlfb=3SE5115-0QV10-1AD1>

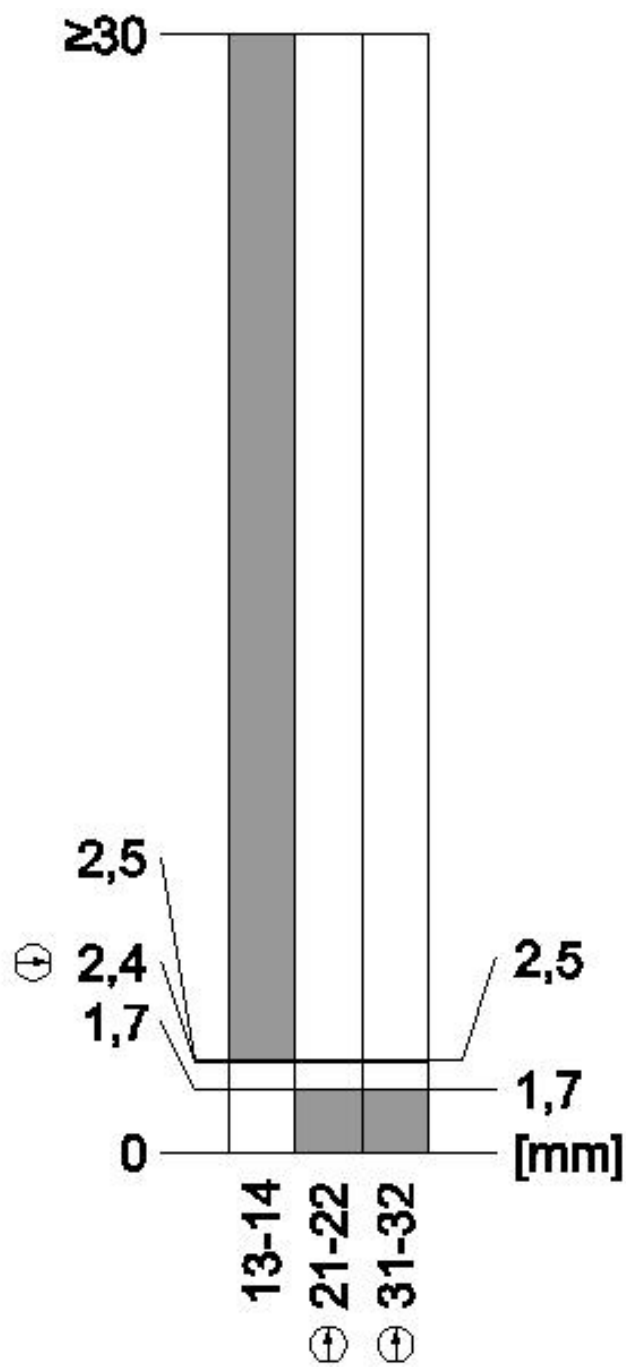
Service&Support (Handbücher, Betriebsanleitungen, Zertifikate, Kennlinien, FAQs,...)

<https://support.industry.siemens.com/cs/ww/de/ps/3SE5115-0QV10-1AD1>

Bilddatenbank (Produktfotos, 2D-Maßzeichnungen, 3D-Modelle, Geräteschaltpläne, EPLAN Makros, ...)

http://www.automation.siemens.com/bilddb/cax_de.aspx?mlfb=3SE5115-0QV10-1AD1&lang=de





letzte Änderung:

13.04.2017