

Deckel gelb für Positionsschalter Metall 3SE51, Gehäuse, nach EN 50041



Abbildung ähnlich

Produkt-Bezeichnung	Deckel, Metall für Gehäuse EN50041, gelb
Allgemeine technische Daten	
Verschmutzungsgrad	Klasse 3
Schutzart IP	IP66/IP67
Schwingfestigkeit	0,35 mm / 5g
<ul style="list-style-type: none"> gemäß IEC 60068-2-6 	
Gehäuse	
Bauform des Gehäuses	Quader, schmal
Beschichtung des Gehäuses	kathodische Tauchlackierung
Antriebskopf	
Ausführung des Betätigungselements	sonstiges, ohne, Deckel
Umgebungsbedingungen	
Umgebungstemperatur	-25 ... +85 °C
<ul style="list-style-type: none"> während Betrieb während Lagerung 	-40 ... +90 °C
Einbau/ Befestigung/ Abmessungen	

Einbaulage	beliebig
Befestigungsart	Schraubbefestigung

Approbationen/Zertifikate

allgemeine Produktzulassung	funktionale Sicherheit/Maschinensicherheit	Konformitätserklärung
-----------------------------	--	-----------------------



[Baumusterprüfbescheinigung](#)



Prüfbescheinigungen	sonstiges
---------------------	-----------

[spezielle Prüfbescheinigungen](#)

[Bestätigungen](#)

Weitere Informationen

Information- and Downloadcenter (Kataloge, Broschüren,...)

<http://www.siemens.de/industrial-controls/catalogs>

Industry Mall (Online-Bestellsystem)

<https://mall.industry.siemens.com/mall/de/de/Catalog/product?mlfb=3SE5110-0AA00-1AG0>

CAX-Online-Generator

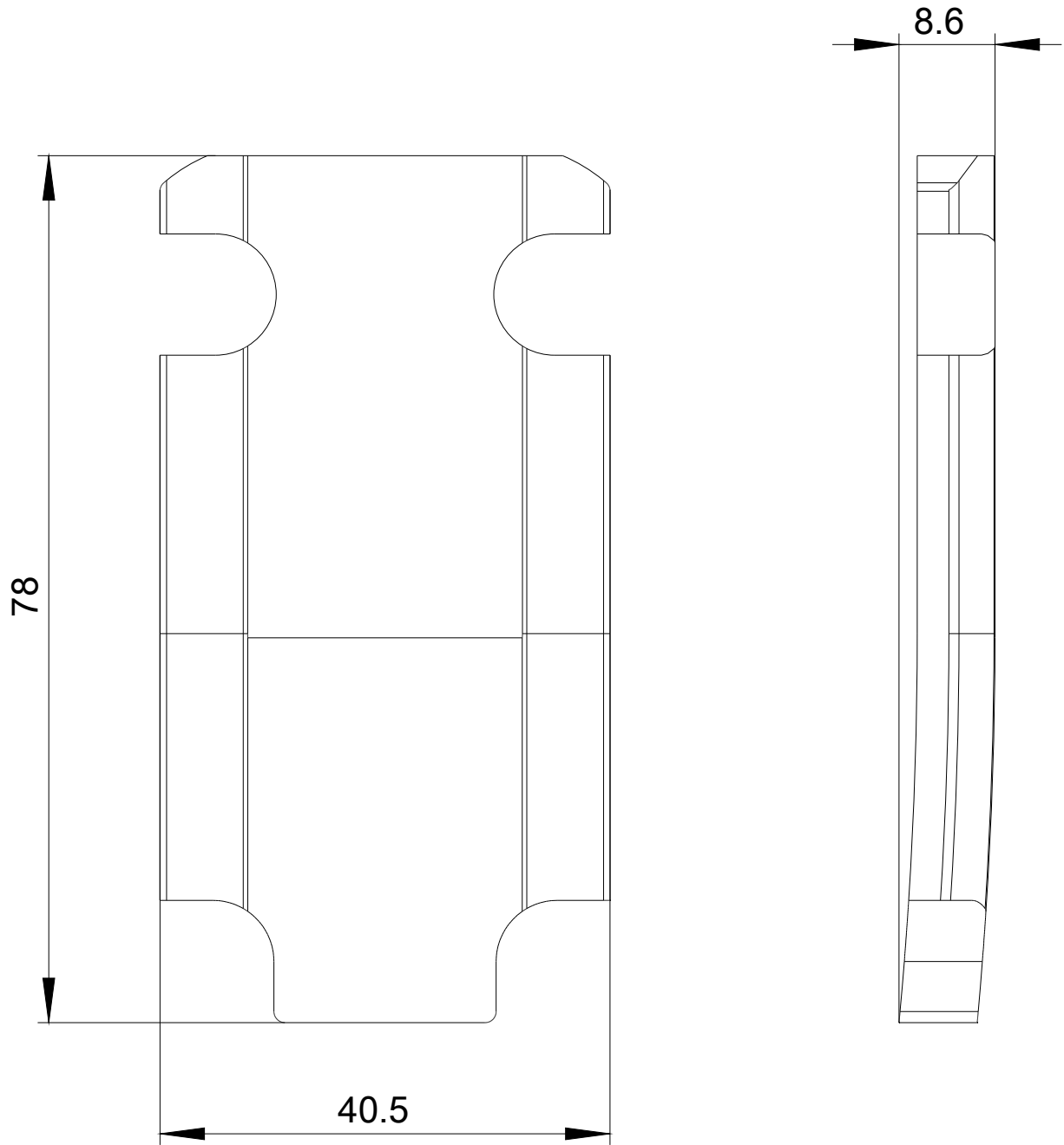
<http://support.automation.siemens.com/WW/CAXorder/default.aspx?lang=de&mlfb=3SE5110-0AA00-1AG0>

Service&Support (Handbücher, Betriebsanleitungen, Zertifikate, Kennlinien, FAQs,...)

<https://support.industry.siemens.com/cs/ww/de/ps/3SE5110-0AA00-1AG0>

Bilddatenbank (Produktfotos, 2D-Maßzeichnungen, 3D-Modelle, Geräteschaltpläne, EPLAN Makros, ...)

http://www.automation.siemens.com/bilddb/cax_de.aspx?mlfb=3SE5110-0AA00-1AG0&lang=de



letzte Änderung:

13.04.2017