



Sicherheits-Positionsschalter mit getrenntem Betätiger  
 Metallgehäuse, 56 mm Geräteanschluss 3x (M20x 1,5)  
 Schleichschaltglieder 1S/2Ö mit 2 LEDs, AC 230 V gelb/grün 5  
 Anfahrrichtungen der dazu passende getrennte Betätiger 3SE5000-  
 0AV0. muss separat bestellt werden

|  |   |
|--|---|
| <b>Produkt-Bezeichnung</b>   | Positionsschalter mit getrenntem Betätiger  |
| <b>Hersteller-Artikelnummer</b>  | 3SE5000-0AV01 Standardbetätiger, 3SE5000-0AV02 Betätiger mit Vertikalbefestigung, 3SE5000-0AV03 Betätiger mit Querbefestigung, 3SE5000-0AV04 Radiusbetätiger links, 3SE5000-0AV05 Universalbetätiger, 3SE5000-0AV06 Radiusbetätiger rechts, 3SE5000-0AV07 Heavy Duty Betätiger, 3SE5000-0AW11 Kunststoffbetätiger, 3SE5000-0AW21 Edelstahlbetätiger |
| <ul style="list-style-type: none"> <li>• der optionalen Betätiger</li> </ul> |   |

| Allgemeine technische Daten   |              |
|---|--------------|
| <b>Produktfunktion</b>  |              |
| <ul style="list-style-type: none"> <li>• Zwangsöffnung</li> </ul>       | Ja           |
| <b>Isolationsspannung</b>   |              |
| <ul style="list-style-type: none"> <li>• Bemessungswert</li> </ul>      | 400 V        |
| <b>Verschmutzungsgrad</b>   | Klasse 3     |
| <b>Stoßspannungsfestigkeit Bemessungswert</b>                           | 4 kV         |
| <b>Schutzart IP</b>   | IP66/IP67    |
| <b>Schwingfestigkeit</b>  |              |
| <ul style="list-style-type: none"> <li>• gemäß IEC 60068-2-6</li> </ul> | 0,35 mm / 5g |
| <b>mechanische Lebensdauer (Schaltspiele)</b>                           |              |

|   |  |
|---|--|
| • typisch   | 1 000 000                                      |
| <b>elektrische Lebensdauer (Schaltspiele)</b>   |  |
| • bei AC-15 bei 230 V typisch   | 100 000  |
| <b>elektrische Lebensdauer (Schaltspiele) mit Schütz 3RH11, 3RT1016, 3RT1017, 3RT1024, 3RT1025, 3RT1026 typisch</b> | 1 000 000                                      |
| <b>Anzahl elektrische Schaltspiele je Stunde mit Schütz 3RH11, 3RT1016, 3RT1017, 3RT1024, 3RT1025, 3RT1026</b>      | 6 000  |
| <b>thermischer Strom</b>  | 6 A  |
| <b>Betriebsmittelkennzeichen</b>  |  |
| • gemäß DIN EN 61346-2  | B  |
| • gemäß DIN EN 81346-2  | B  |
| <b>Dauerstrom des Leitungsschutzschalters C-Charakteristik</b>  | 1 A; für einen Kurzschlussstrom kleiner 400 A  |
| <b>Dauerstrom des DIAZED-Sicherungseinsatzes flink</b>  | 10 A; für einen Kurzschlussstrom kleiner 400 A |
| <b>Dauerstrom des DIAZED-Sicherungseinsatzes gG</b>   | 6 A; für einen Kurzschlussstrom kleiner 400 A  |
| <b>Wirkprinzip</b>  | mechanisch                                     |
| <b>Wiederholgenauigkeit</b>   | 0,05 mm  |
| <b>Mindestbetätigungskraft in Betätigungsrichtung</b>   | 20 N   |
| <b>Betriebsstrom bei AC-15</b>  |  |
| • bei 24 V Bemessungswert   | 6 A  |
| • bei 125 V Bemessungswert  | 6 A  |
| • bei 230 V Bemessungswert  | 1,5 A  |
| <b>Betriebsstrom bei DC-13</b>  |  |
| • bei 24 V Bemessungswert   | 3 A  |
| • bei 125 V Bemessungswert  | 0,55 A   |
| • bei 230 V Bemessungswert  | 0,27 A   |

#### Gehäuse

|   |                             |
|---|-----------------------------|
| <b>Bauform des Gehäuses</b>               | Quader, breit               |
| <b>Material des Gehäuses</b>              | Metall                      |
| <b>Beschichtung des Gehäuses</b>          | kathodische Tauchlackierung |
| <b>Ausführung des Gehäuses gemäß Norm</b> | Nein                        |

#### Antriebskopf

|   |              |
|---|--------------|
| <b>Ausführung des Betätigungselements</b> | ohne         |
| <b>Ausführung der Schaltfunktion</b>      | Zwangsöffner |

#### Anschlüsse/Klemmen

|  |                  |
|--|------------------|
| <b>Ausführung des elektrischen Anschlusses</b> | Schraubanschluss |
|--|------------------|

#### Mechanische Daten

|                                       |                 |
|---------------------------------------|-----------------|
| <b>Ausführung der Kabeleinführung</b> | 3 x (M20 x 1,5) |
|---------------------------------------|-----------------|

#### Umgebungsbedingungen

|                            |                |
|----------------------------|----------------|
| <b>Umgebungstemperatur</b> |                |
| • während Betrieb          | -25 ... +60 °C |
| • während Lagerung         | -40 ... +90 °C |

### Versorgungsspannung

|   |       |
|---|-------|
| <b>Spannungsart der Versorgungsspannung</b> |       |
| • der optionalen LED-Anzeige                | AC    |
| <b>Versorgungsspannung</b>                  |       |
| • der LED                                   | 230 V |

### Einbau/ Befestigung/ Abmessungen

|                        |                    |
|------------------------|--------------------|
| <b>Einbaulage</b>      | beliebig           |
| <b>Befestigungsart</b> | Schraubbefestigung |

### Approbationen/Zertifikate

|                                    |   |                              |
|------------------------------------|---|------------------------------|
| <b>allgemeine Produktzulassung</b> | <b>funktionale Sicherheit/Maschinensicherheit</b> | <b>Konformitätserklärung</b> |
|------------------------------------|---|------------------------------|



[Baumusterprüfbescheinigung](#)



### sonstiges

[Bestätigungen](#)

### Weitere Informationen

**Information- and Downloadcenter (Kataloge, Broschüren,...)**

<http://www.siemens.de/industrial-controls/catalogs>

**Industry Mall (Online-Bestellsystem)**

<https://mall.industry.siemens.com/mall/de/de/Catalog/product?mlfb=3SE5122-3QV10>

**CAX-Online-Generator**

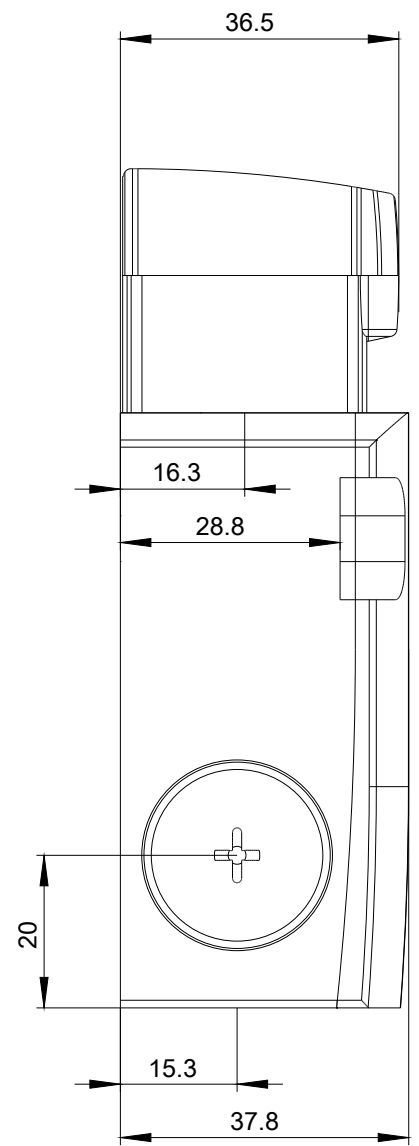
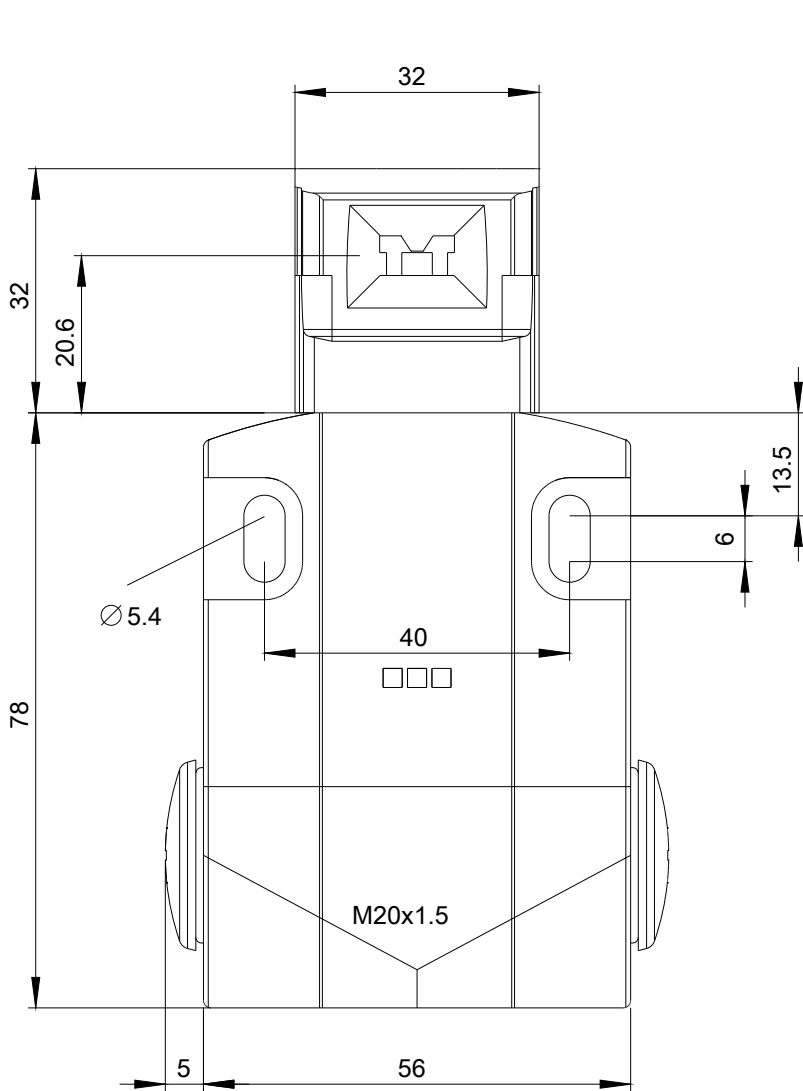
<http://support.automation.siemens.com/WW/CAXorder/default.aspx?lang=de&mlfb=3SE5122-3QV10>

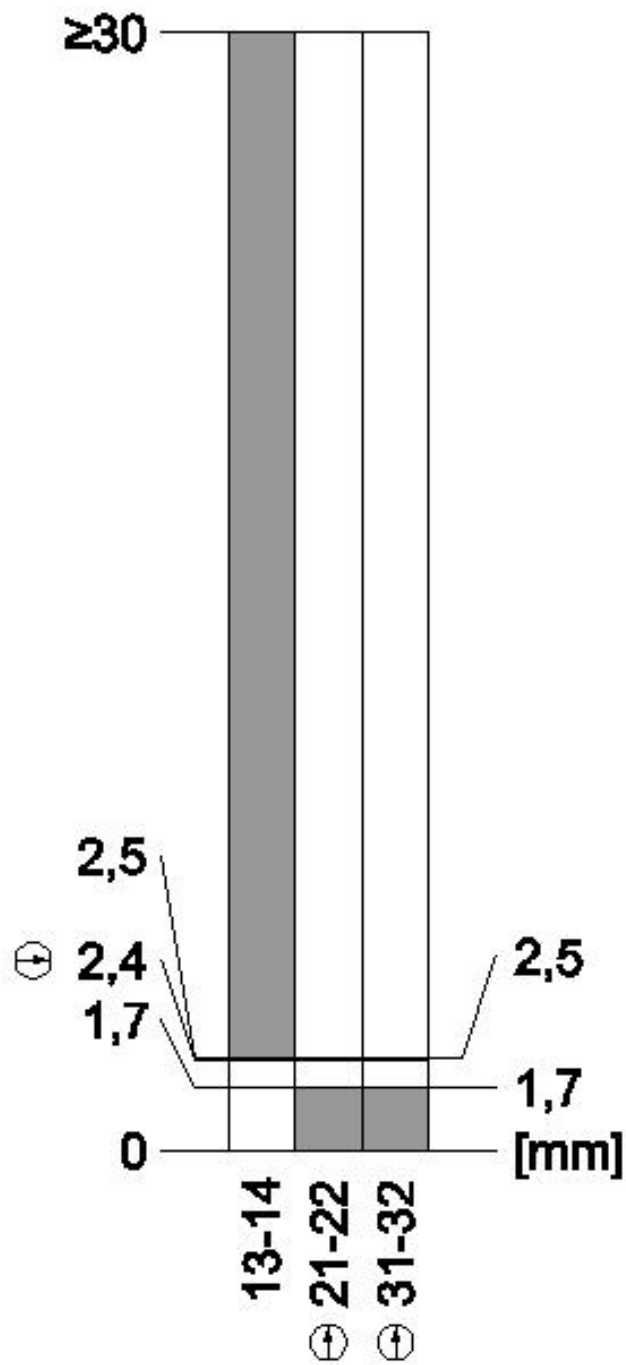
**Service&Support (Handbücher, Betriebsanleitungen, Zertifikate, Kennlinien, FAQs,...)**

<https://support.industry.siemens.com/cs/ww/de/ps/3SE5122-3QV10>

**Bilddatenbank (Produktfotos, 2D-Maßzeichnungen, 3D-Modelle, Geräteschaltpläne, EPLAN Makros, ...)**

[http://www.automation.siemens.com/bilddb/cax\\_de.aspx?mlfb=3SE5122-3QV10&lang=de](http://www.automation.siemens.com/bilddb/cax_de.aspx?mlfb=3SE5122-3QV10&lang=de)





letzte Änderung:

16.04.2017