

Gehäuse mit erhöhtem Korrosionsschutz für Positionsschalter 3SE51
56 mm breit, Metall mit Deckel, türkis Geräteanschluss 3 x (M20 x
1,5)



Abbildung ähnlich

| | |
|------------------------------------|---|
| Produkt-Bezeichnung | Gehäuse EKS, Metall 54mm breit mit Deckel türkis für Standard-Positionsschalter |
| Allgemeine technische Daten | |
| Isolationsspannung | |
| • Bemessungswert | 400 V |
| Verschmutzungsgrad | Klasse 3 |
| Schutzart IP | IP66/IP67 |
| Schwingfestigkeit | |
| • gemäß IEC 60068-2-6 | 0,35 mm / 5g |
| Betriebsmittelkennzeichen | |
| • gemäß DIN EN 61346-2 | U |
| • gemäß DIN EN 81346-2 | U |
| Wirkprinzip | mechanisch |
| Gehäuse | |
| Bauform des Gehäuses | Quader, breit |
| Material des Gehäuses | Metall |
| Beschichtung des Gehäuses | kathodische Tauchlackierung |

| | |
|------------------------------------|------|
| Ausführung des Gehäuses gemäß Norm | Nein |
|------------------------------------|------|

Antriebskopf

| | |
|------------------------------------|------------------------------|
| Ausführung des Betätigungselements | sonstiges, ohne, Leergehäuse |
|------------------------------------|------------------------------|

Mechanische Daten

| | |
|--------------------------------|-----------------|
| Ausführung der Kabeleinführung | 3 x (M20 x 1,5) |
|--------------------------------|-----------------|

Umgebungsbedingungen

| | |
|----------------------------|----------------|
| Umgebungstemperatur | |
| • während Betrieb | -25 ... +85 °C |
| • während Lagerung | -40 ... +90 °C |

Einbau/ Befestigung/ Abmessungen

| | |
|-----------------|--------------------|
| Einbaulage | beliebig |
| Befestigungsart | Schraubbefestigung |

Approbationen/Zertifikate

| | | |
|-----------------------------|--|-----------------------|
| allgemeine Produktzulassung | funktionale Sicherheit/Maschinensicherheit | Konformitätserklärung |
|-----------------------------|--|-----------------------|



[Baumusterprüfbescheinigung](#)



EG-Konf.

| | |
|---------------------|-----------|
| Prüfbescheinigungen | sonstiges |
|---------------------|-----------|

[spezielle Prüfbescheinigungen](#)

[Bestätigungen](#)

Weitere Informationen

Information- and Downloadcenter (Kataloge, Broschüren,...)

<http://www.siemens.de/industrial-controls/catalogs>

Industry Mall (Online-Bestellsystem)

<https://mall.industry.siemens.com/mall/de/de/Catalog/product?mlfb=3SE5122-0AA00-1CA0>

CAX-Online-Generator

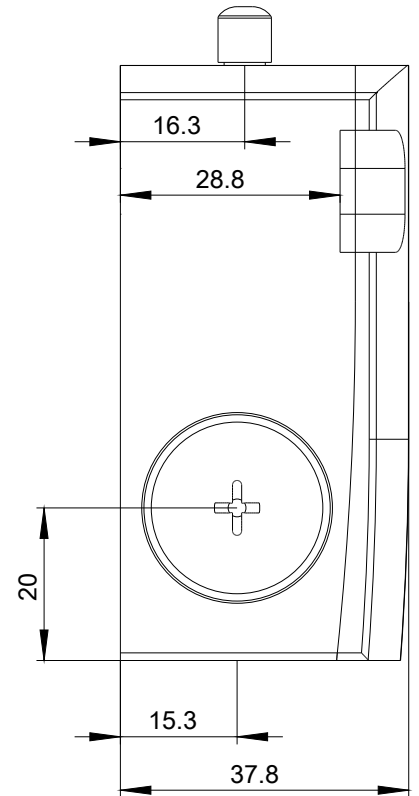
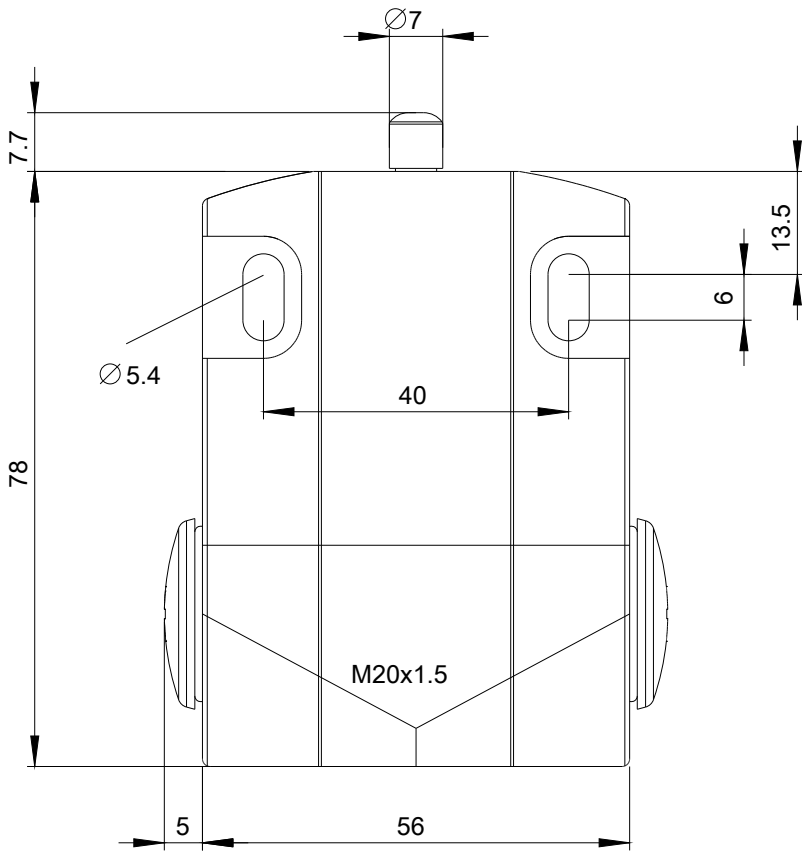
<http://support.automation.siemens.com/WW/CAXorder/default.aspx?lang=de&mlfb=3SE5122-0AA00-1CA0>

Service&Support (Handbücher, Betriebsanleitungen, Zertifikate, Kennlinien, FAQs,...)

<https://support.industry.siemens.com/cs/ww/de/ps/3SE5122-0AA00-1CA0>

Bilddatenbank (Produktfotos, 2D-Maßzeichnungen, 3D-Modelle, Geräteschaltpläne, EPLAN Makros, ...)

http://www.automation.siemens.com/bilddb/cax_de.aspx?mlfb=3SE5122-0AA00-1CA0&lang=de



letzte Änderung:

13.04.2017