

Gehäuse für Positionsschalter 3SE51, 56 mm breit Metall mit Deckel, türkis Geräteanschluss 3x (M20x 1,5)



Abbildung ähnlich

Produkt-Bezeichnung	Gehäuse, Metall 54mm breit mit Deckel türkis für Standard-Positionsschalter
----------------------------	---

Allgemeine technische Daten

Isolationsspannung	
• Bemessungswert	400 V
Verschmutzungsgrad	Klasse 3
Schutzart IP	IP66/IP67
Schwingfestigkeit	
• gemäß IEC 60068-2-6	0,35 mm / 5g
Betriebsmittelkennzeichen	
• gemäß DIN EN 61346-2	U
• gemäß DIN EN 81346-2	U
Wirkprinzip	mechanisch

Gehäuse

Bauform des Gehäuses	Quader, breit
Material des Gehäuses	Metall
Beschichtung des Gehäuses	kathodische Tauchlackierung

Ausführung des Gehäuses gemäß Norm	Nein
------------------------------------	------

Antriebskopf

Ausführung des Betätigungselements	sonstiges, ohne, Leergehäuse
------------------------------------	------------------------------

Mechanische Daten

Ausführung der Kabeleinführung	3 x (M20 x 1,5)
--------------------------------	-----------------

Umgebungsbedingungen

Umgebungstemperatur	
• während Betrieb	-25 ... +85 °C
• während Lagerung	-40 ... +90 °C

Einbau/ Befestigung/ Abmessungen

Einbaulage	beliebig
Befestigungsart	Schraubbefestigung

Approbationen/Zertifikate

allgemeine Produktzulassung	funktionale Sicherheit/Maschinensicherheit	Konformitätserklärung
-----------------------------	--	-----------------------



[Baumusterprüfbescheinigung](#)



Prüfbescheinigungen	sonstiges
---------------------	-----------

[spezielle Prüfbescheinigungen](#)
[n](#)

[Bestätigungen](#)

Weitere Informationen

Information- and Downloadcenter (Kataloge, Broschüren,...)

<http://www.siemens.de/industrial-controls/catalogs>

Industry Mall (Online-Bestellsystem)

<https://mall.industry.siemens.com/mall/de/de/Catalog/product?mlfb=3SE5122-0AA00>

CAX-Online-Generator

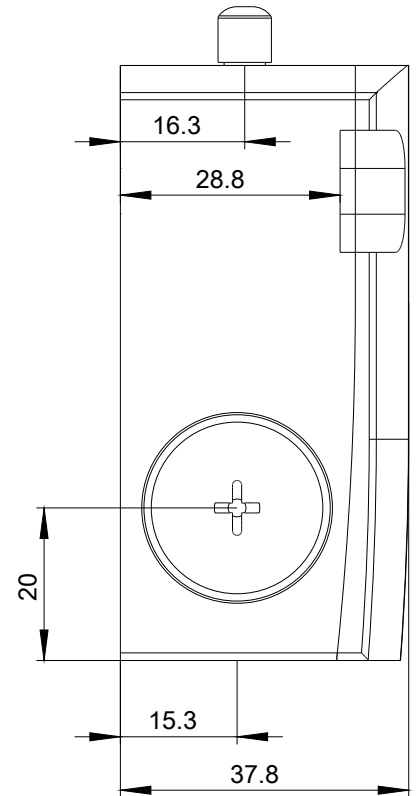
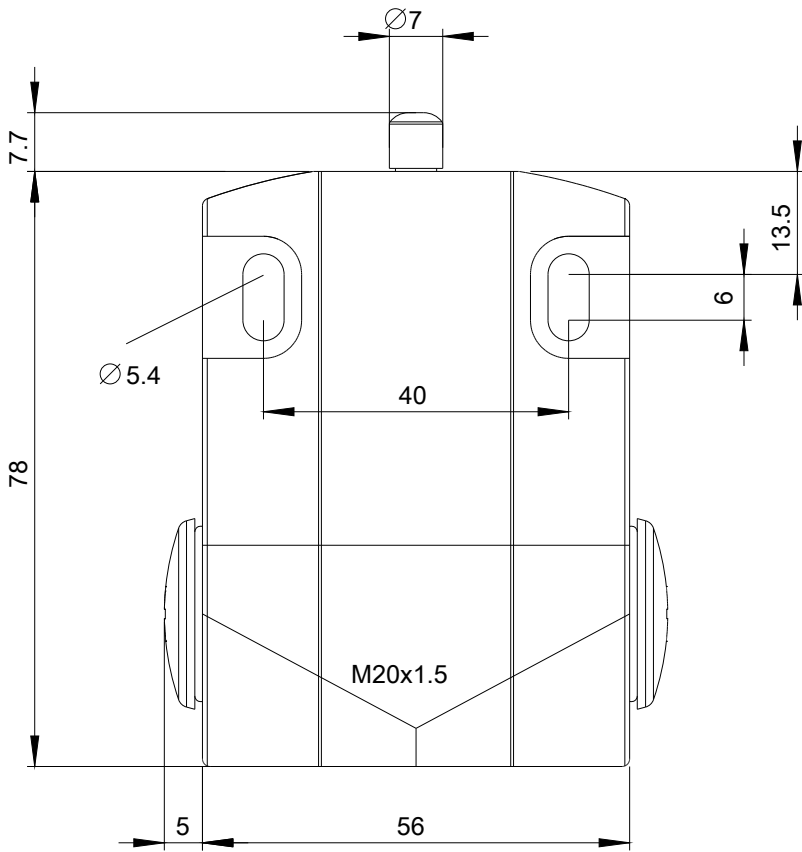
<http://support.automation.siemens.com/WW/CAXorder/default.aspx?lang=de&mlfb=3SE5122-0AA00>

Service&Support (Handbücher, Betriebsanleitungen, Zertifikate, Kennlinien, FAQs,...)

<https://support.industry.siemens.com/cs/ww/de/ps/3SE5122-0AA00>

Bilddatenbank (Produktfotos, 2D-Maßzeichnungen, 3D-Modelle, Geräteschaltpläne, EPLAN Makros, ...)

http://www.automation.siemens.com/bilddb/cax_de.aspx?mlfb=3SE5122-0AA00&lang=de



letzte Änderung:

30.04.2017