



Basisschalter für Positionsschalter 3SE51 Metallgehäuse 40 mm nach DIN EN 50041 mit Stecker 6+PE nach EN 43651 mit 2 LED, gelb/grün DC 24 V 2Ö Sprungkontakte ohne Antriebskopf und 1 S für die LED-Anzeige Pin-Belegung: Pin1=21, Pin2=22 Pin3=31, Pin4=32, Pin5=13 LED grün, Pin6=Masse LED PE angeschlossen

Produkt-Bezeichnung	Basisschalter für Standard-Positionsschalter
Hersteller-Artikelnummer	
<ul style="list-style-type: none"> • des mitgelieferten Basisschalters • der mitgelieferten Schaltkontakte 	3SE5115-1LA00-1AD2 3SE5000-0LA00

Allgemeine technische Daten	
Produktfunktion	
<ul style="list-style-type: none"> • Zwangsöffnung 	Ja
Isolationsspannung	
<ul style="list-style-type: none"> • Bemessungswert 	250 V
Verschmutzungsgrad	Klasse 3
Stoßspannungsfestigkeit Bemessungswert	0,8 kV
Schutzart IP	IP66/IP67
Schwingfestigkeit	
<ul style="list-style-type: none"> • gemäß IEC 60068-2-6 	0,35 mm / 5g
mechanische Lebensdauer (Schaltspiele)	
<ul style="list-style-type: none"> • typisch 	15 000 000
elektrische Lebensdauer (Schaltspiele) mit Schütz 3RH11, 3RT1016, 3RT1017, 3RT1024, 3RT1025, 3RT1026 typisch	10 000 000

Anzahl elektrische Schaltspiele je Stunde mit Schütz 3RH11, 3RT1016, 3RT1017, 3RT1024, 3RT1025, 3RT1026	6 000
thermischer Strom	6 A
Betriebsmittelkennzeichen	B
<ul style="list-style-type: none"> gemäß DIN EN 61346-2 gemäß DIN EN 81346-2 	B
Dauerstrom des Leitungsschutzschalters C-Charakteristik	1 A; für einen Kurzschlussstrom kleiner 400 A
Dauerstrom des DIAZED-Sicherungseinsatzes flink	10 A; für einen Kurzschlussstrom kleiner 400 A
Dauerstrom des DIAZED-Sicherungseinsatzes gG	6 A
Wirkprinzip	mechanisch
Wiederholgenauigkeit	0,05 mm
Mindestbetätigungskraft in Betätigungsrichtung	20 N
Betriebsstrom bei DC-13	3 A
<ul style="list-style-type: none"> bei 24 V Bemessungswert 	

Gehäuse	
Bauform des Gehäuses	Quader, schmal
Material des Gehäuses	Metall
Beschichtung des Gehäuses	kathodische Tauchlackierung
Ausführung des Gehäuses gemäß Norm	Ja

Antriebskopf	
Ausführung des Betätigungselements	sonstiges, ohne, Basisschalter mit Stecker
Ausführung der Schaltfunktion	Zwangsöffner mit entsprechendem zwangsöffnendem Antriebskopf

Anschlüsse/Klemmen	
Ausführung des elektrischen Anschlusses	Stecker, 6+PE nach EN 43651

Mechanische Daten	
Ausführung der Kabeleinführung	Stecker, 6+PE nach EN 43651
Ausführung der Steckverbindung	Stecker 6+PE: Pin 1= Klemme21, Pin 2= 22, Pin 3= 31, Pin 4= 32, Pin 5= n.b., Pin 6= n.b., PE angeschlossen





Umgebungsbedingungen	
Umgebungstemperatur	
<ul style="list-style-type: none"> während Betrieb während Lagerung 	-25 ... +60 °C -40 ... +90 °C

Versorgungsspannung	
Spannungsart der Versorgungsspannung	DC
<ul style="list-style-type: none"> der optionalen LED-Anzeige 	
Versorgungsspannung	24 V
<ul style="list-style-type: none"> der LED 	

Einbau/ Befestigung/ Abmessungen	
---	--

Einbaulage	beliebig
Befestigungsart	Schraubbefestigung

Approbationen/Zertifikate

allgemeine Produktzulassung	funktionale Sicherheit/Maschinensicherheit	Konformitätserklärung	Prüfbescheinigungen
 CSA	 UL	 EAC	 EG-Konf.
	Baumusterprüfung		spezielle Prüfbescheinigungen

sonstiges

[Bestätigungen](#)

Weitere Informationen

Information- and Downloadcenter (Kataloge, Broschüren,...)

<http://www.siemens.de/industrial-controls/catalogs>

Industry Mall (Online-Bestellsystem)

<https://mall.industry.siemens.com/mall/de/de/Catalog/product?mlfb=3SE5115-1LA00-1AD2>

CAX-Online-Generator

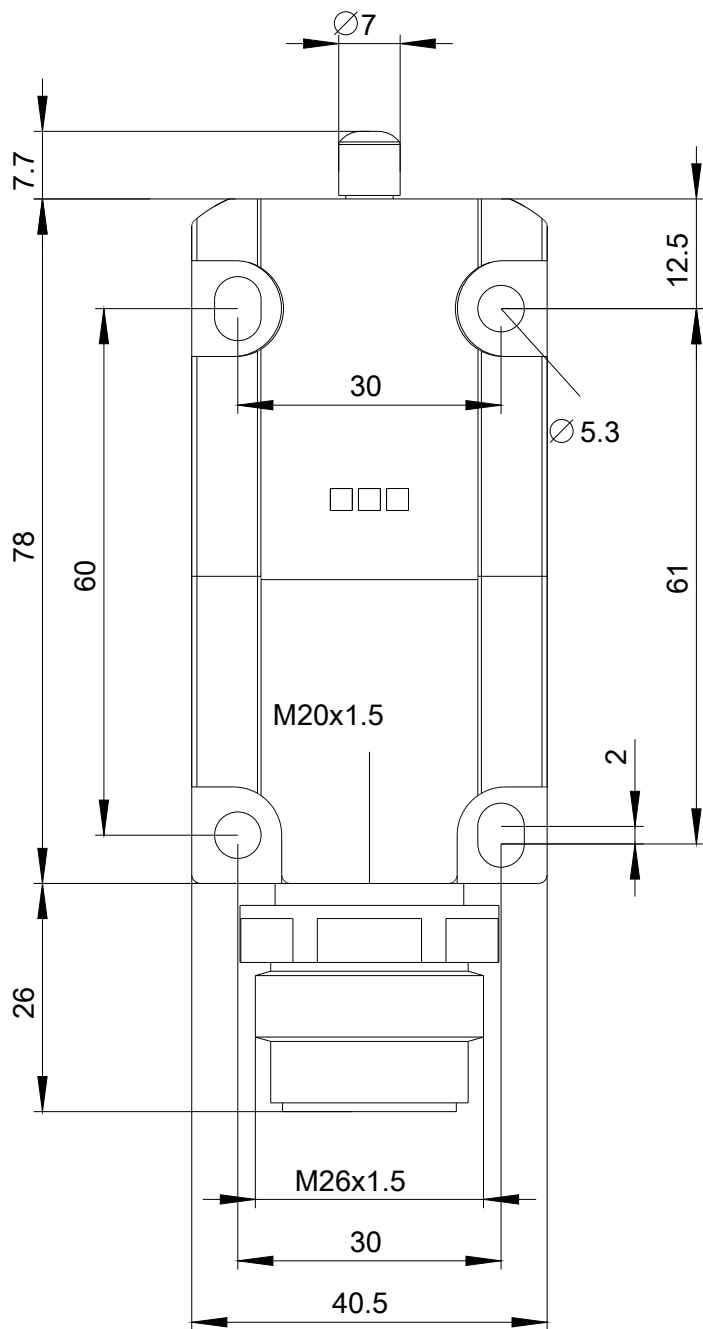
<http://support.automation.siemens.com/WW/CAXorder/default.aspx?lang=de&mlfb=3SE5115-1LA00-1AD2>

Service&Support (Handbücher, Betriebsanleitungen, Zertifikate, Kennlinien, FAQs,...)

<https://support.industry.siemens.com/cs/ww/de/ps/3SE5115-1LA00-1AD2>

Bilddatenbank (Produktfotos, 2D-Maßzeichnungen, 3D-Modelle, Geräteschaltpläne, EPLAN Makros, ...)

http://www.automation.siemens.com/bilddb/cax_de.aspx?mlfb=3SE5115-1LA00-1AD2&lang=de



letzte Änderung:

13.04.2017