

Positionsschalter Metallgehäuse 40 mm nach DIN EN 50041  
 Geräteanschluss 1x (M20 x 1,5) 1S/2Ö Sprungkontakte  
 Kuppenstößel mit 3 mm Überhub Edelstahlstößel



<b>Produkt-Bezeichnung</b>	Standard-Positionsschalter
<b>Hersteller-Artikelnummer</b>	
<ul style="list-style-type: none"> <li>• des mitgelieferten Basisschalters</li> </ul>	<a href="#">3SE5112-0LA00</a>
<ul style="list-style-type: none"> <li>• des mitgelieferten Antriebskopfes für Positionsschalter</li> </ul>	<a href="#">3SE5000-0AC02</a>
<ul style="list-style-type: none"> <li>• der mitgelieferten Schaltkontakte</li> </ul>	<a href="#">3SE5000-0LA00</a>
<ul style="list-style-type: none"> <li>• des mitgelieferten Leergehäuses mit Deckel</li> </ul>	<a href="#">3SE5112-0AA00</a>

Allgemeine technische Daten	
<b>Produktfunktion</b>	
<ul style="list-style-type: none"> <li>• Zwangsöffnung</li> </ul>	Ja
<b>Isolationsspannung</b>	
<ul style="list-style-type: none"> <li>• Bemessungswert</li> </ul>	400 V
<b>Verschmutzungsgrad</b>	Klasse 3
<b>Stoßspannungsfestigkeit Bemessungswert</b>	6 kV
<b>Schutzart IP</b>	IP66/IP67
<b>Schwingfestigkeit</b>	
<ul style="list-style-type: none"> <li>• gemäß IEC 60068-2-6</li> </ul>	0,35 mm / 5g
<b>mechanische Lebensdauer (Schaltspiele)</b>	
<ul style="list-style-type: none"> <li>• typisch</li> </ul>	15 000 000

<b>elektrische Lebensdauer (Schaltspiele)</b>	
<ul style="list-style-type: none"> <li>• bei AC-15 bei 230 V typisch</li> </ul>	100 000
<b>elektrische Lebensdauer (Schaltspiele) mit Schütz 3RH11, 3RT1016, 3RT1017, 3RT1024, 3RT1025, 3RT1026 typisch</b>	10 000 000
<b>Anzahl elektrische Schaltspiele je Stunde mit Schütz 3RH11, 3RT1016, 3RT1017, 3RT1024, 3RT1025, 3RT1026</b>	6 000
<b>thermischer Strom</b>	6 A
<b>Betriebsmittelkennzeichen</b>	
<ul style="list-style-type: none"> <li>• gemäß DIN EN 61346-2</li> </ul>	B
<ul style="list-style-type: none"> <li>• gemäß DIN EN 81346-2</li> </ul>	B
<b>Dauerstrom des Leitungsschutzschalters C-Charakteristik</b>	1 A; für einen Kurzschlussstrom kleiner 400 A
<b>Dauerstrom des DIAZED-Sicherungseinsatzes flink</b>	10 A; für einen Kurzschlussstrom kleiner 400 A
<b>Dauerstrom des DIAZED-Sicherungseinsatzes gG</b>	6 A
<b>Wirkprinzip</b>	mechanisch
<b>Wiederholgenauigkeit</b>	0,05 mm
<b>Mindestbetätigungskraft in Betätigungsrichtung</b>	20 N
<b>Betriebsstrom bei AC-15</b>	
<ul style="list-style-type: none"> <li>• bei 24 V Bemessungswert</li> </ul>	6 A
<ul style="list-style-type: none"> <li>• bei 125 V Bemessungswert</li> </ul>	6 A
<ul style="list-style-type: none"> <li>• bei 230 V Bemessungswert</li> </ul>	1,5 A
<ul style="list-style-type: none"> <li>• bei 400 V Bemessungswert</li> </ul>	4 A
<b>Betriebsstrom bei DC-13</b>	
<ul style="list-style-type: none"> <li>• bei 24 V Bemessungswert</li> </ul>	3 A
<ul style="list-style-type: none"> <li>• bei 125 V Bemessungswert</li> </ul>	0,55 A
<ul style="list-style-type: none"> <li>• bei 230 V Bemessungswert</li> </ul>	0,27 A

#### Gehäuse

<b>Bauform des Gehäuses</b>	Quader, schmal
<b>Material des Gehäuses</b>	Metall
<b>Beschichtung des Gehäuses</b>	kathodische Tauchlackierung
<b>Ausführung des Gehäuses gemäß Norm</b>	Ja

#### Antriebskopf

<b>Ausführung des Betätigungselements</b>	Kuppenstößel, Edelstahlstößel
<b>Normbezeichnung des Schalterkopfs</b>	EN 50041, Form B
<b>Form des Schalterkopfes</b>	Wölbung
<b>Ausführung der Schaltfunktion</b>	Zwangsöffner

#### Anschlüsse/Klemmen

<b>Ausführung des elektrischen Anschlusses</b>	Schraubanschluss
--	------------------

#### Mechanische Daten

<b>Ausführung der Kabeleinführung</b>	1 x (M20 x 1,5)
---------------------------------------	-----------------

## Umgebungsbedingungen

### Umgebungstemperatur

- während Betrieb -25 ... +85 °C
- während Lagerung -40 ... +90 °C

## Einbau/ Befestigung/ Abmessungen

### Einbaulage

beliebig

### Befestigungsart

Schraubbefestigung

## Approbationen/Zertifikate

allgemeine Produktzulassung

funktionale  
Sicherheit/Mas-  
chinensicher-  
heit

Konformitätser-  
klärung



[Baumusterprüfbescheinigung](#)



Prüfbescheinigungen

sonstiges

[spezielle](#)

[Bestätigungen](#)

[Prüfbescheinigungen](#)

[n](#)

## Weitere Informationen

**Information- and Downloadcenter (Kataloge, Broschüren,...)**

<http://www.siemens.de/industrial-controls/catalogs>

**Industry Mall (Online-Bestellsystem)**

<https://mall.industry.siemens.com/mall/de/de/Catalog/product?mlfb=3SE5112-0LC02>

**CAX-Online-Generator**

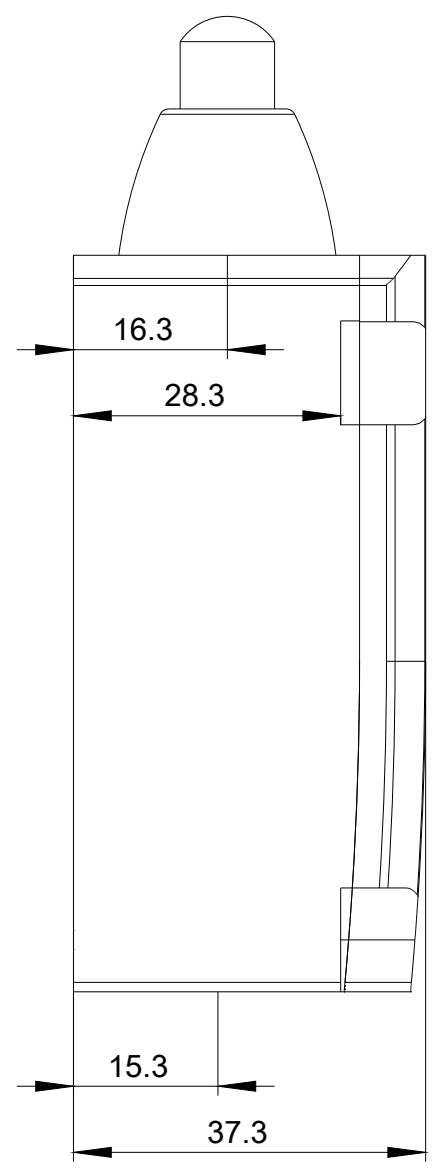
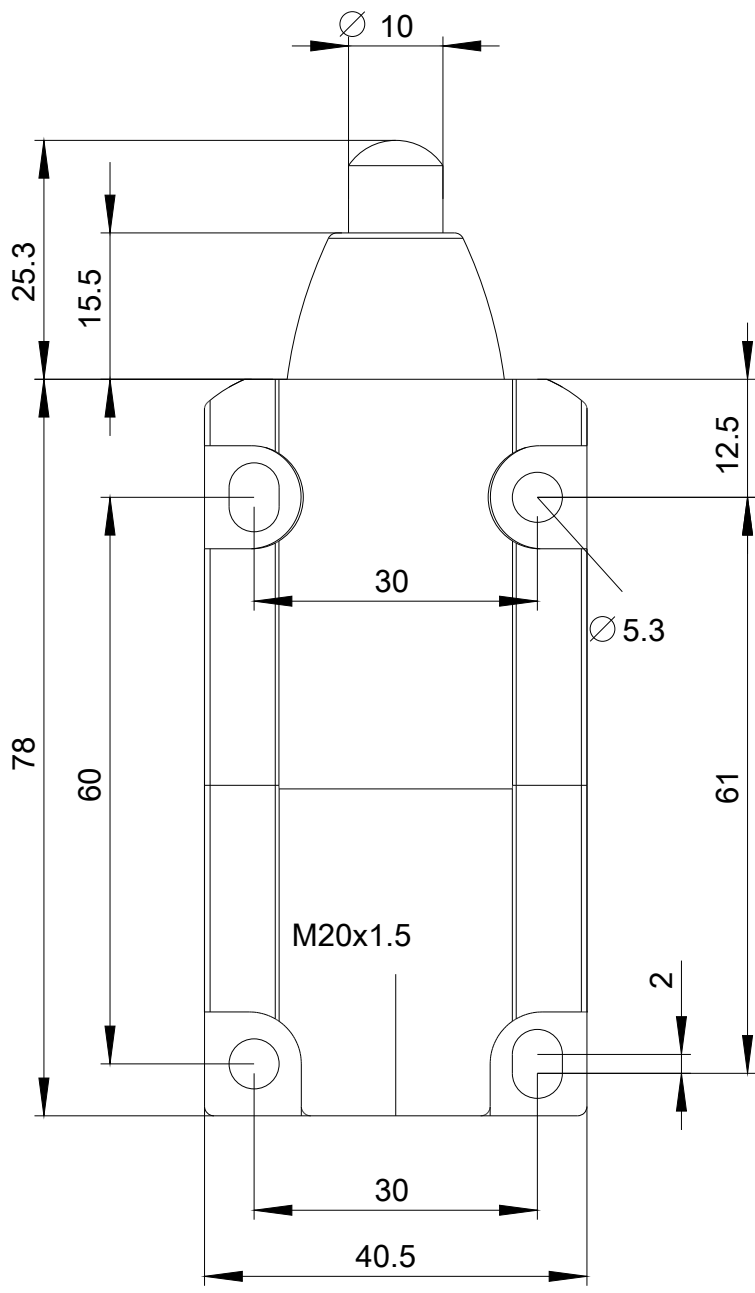
<http://support.automation.siemens.com/WW/CAXorder/default.aspx?lang=de&mlfb=3SE5112-0LC02>

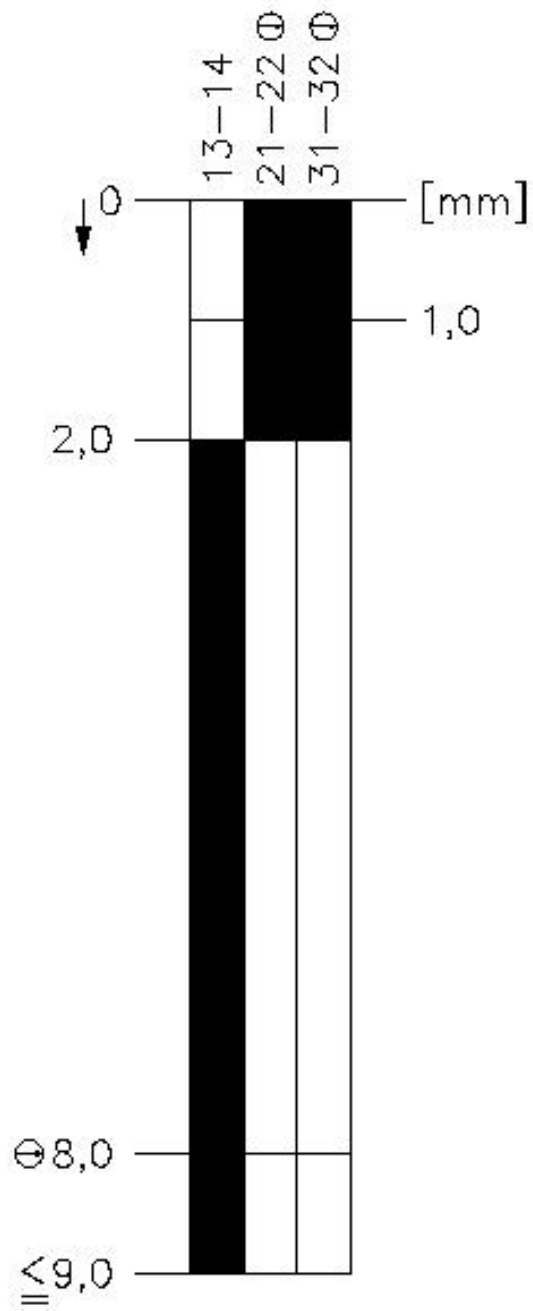
**Service&Support (Handbücher, Betriebsanleitungen, Zertifikate, Kennlinien, FAQs,...)**

<https://support.industry.siemens.com/cs/ww/de/ps/3SE5112-0LC02>

**Bilddatenbank (Produktfotos, 2D-Maßzeichnungen, 3D-Modelle, Geräteschaltpläne, EPLAN Makros, ...)**

[http://www.automation.siemens.com/bilddb/cax\\_de.aspx?mlfb=3SE5112-0LC02&lang=de](http://www.automation.siemens.com/bilddb/cax_de.aspx?mlfb=3SE5112-0LC02&lang=de)





letzte Änderung:

13.04.2017