

Positionsschalter Metallgehäuse 40 mm nach DIN EN 50041  
 Geräteanschluss 1x (M20 x 1,5) 1S/1Ö Sprungkontakte  
 Schwenkantrieb rechts/links einstellbar, Metallhebel 27 mm lang und  
 Edelstahlrolle 19 mm



<b>Produkt-Bezeichnung</b>	Standard-Positionsschalter
<b>Hersteller-Artikelnummer</b>	
<ul style="list-style-type: none"> <li>• des mitgelieferten Basisschalters</li> <li>• des mitgelieferten Antriebskopfes für Positionsschalter</li> <li>• des mitgelieferten Betätigungshebels</li> <li>• der mitgelieferten Schaltkontakte</li> <li>• des mitgelieferten Leergehäuses mit Deckel</li> </ul>	<a href="#">3SE5112-0CA00</a> <a href="#">3SE5000-0AH00</a> <a href="#">3SE5000-0AA02</a> <a href="#">3SE5000-0CA00</a> <a href="#">3SE5112-0AA00</a>

Allgemeine technische Daten	
<b>Produktfunktion</b>	
<ul style="list-style-type: none"> <li>• Zwangsöffnung</li> </ul>	Ja
<b>Isolationsspannung</b>	
<ul style="list-style-type: none"> <li>• Bemessungswert</li> </ul>	400 V
<b>Verschmutzungsgrad</b>	Klasse 3
<b>Stoßspannungsfestigkeit Bemessungswert</b>	6 kV
<b>Schutzart IP</b>	IP66/IP67
<b>Schwingfestigkeit</b>	
<ul style="list-style-type: none"> <li>• gemäß IEC 60068-2-6</li> </ul>	0,35 mm / 5g
<b>mechanische Lebensdauer (Schaltspiele)</b>	

• typisch	15 000 000
<b>elektrische Lebensdauer (Schaltspiele)</b>	
• bei AC-15 bei 230 V typisch	100 000
<b>elektrische Lebensdauer (Schaltspiele) mit Schütz 3RH11, 3RT1016, 3RT1017, 3RT1024, 3RT1025, 3RT1026 typisch</b>	10 000 000
<b>Anzahl elektrische Schaltspiele je Stunde mit Schütz 3RH11, 3RT1016, 3RT1017, 3RT1024, 3RT1025, 3RT1026</b>	6 000
<b>thermischer Strom</b>	10 A
<b>Betriebsmittelkennzeichen</b>	
• gemäß DIN EN 61346-2	B
• gemäß DIN EN 81346-2	B
<b>Dauerstrom des Leitungsschutzschalters C-Charakteristik</b>	1 A; für einen Kurzschlussstrom kleiner 400 A
<b>Dauerstrom des DIAZED-Sicherungseinsatzes flink</b>	10 A; für einen Kurzschlussstrom kleiner 400 A
<b>Dauerstrom des DIAZED-Sicherungseinsatzes gG</b>	6 A
<b>Wirkprinzip</b>	mechanisch
<b>Wiederholgenauigkeit</b>	0,05 mm
<b>Mindestbetätigungsmoment in Betätigungsrichtung</b>	0,25 N·m
<b>Betriebsstrom bei AC-15</b>	
• bei 24 V Bemessungswert	6 A
• bei 125 V Bemessungswert	6 A
• bei 230 V Bemessungswert	6 A
• bei 400 V Bemessungswert	4 A
<b>Betriebsstrom bei DC-13</b>	
• bei 24 V Bemessungswert	3 A
• bei 125 V Bemessungswert	0,55 A
• bei 230 V Bemessungswert	0,27 A
• bei 400 V Bemessungswert	0,1 A

## Gehäuse

<b>Bauform des Gehäuses</b>	Quader, schmal
<b>Material des Gehäuses</b>	Metall
<b>Beschichtung des Gehäuses</b>	kathodische Tauchlackierung
<b>Ausführung des Gehäuses gemäß Norm</b>	Ja

## Antriebskopf

<b>Ausführung des Betätigungselements</b>	Schwenkhebel, Metallhebel, 27 mm lang, Stufe 9 mm, Edelstahlrolle 19 mm
<b>Normbezeichnung des Schalterkopfs</b>	EN 50041, Form A
<b>Form des Schalterkopfes</b>	Rolle
<b>Ausführung der Schaltfunktion</b>	Zwangsöffner

## Anschlüsse/Klemmen

Ausführung des elektrischen Anschlusses	Schraubanschluss
---	------------------

### Mechanische Daten

Ausführung der Kabeleinführung	1 x (M20 x 1,5)
--------------------------------	-----------------

### Umgebungsbedingungen

Umgebungstemperatur	
• während Betrieb	-25 ... +85 °C
• während Lagerung	-40 ... +90 °C

### Einbau/ Befestigung/ Abmessungen

Einbaulage	beliebig
Befestigungsart	Schraubbefestigung

### Approbationen/Zertifikate

allgemeine Produktzulassung	funktionale Sicherheit/Maschinensicherheit	Konformitätserklärung
-----------------------------	--	-----------------------



[Baumusterprüfbescheinigung](#)



Prüfbescheinigungen	sonstiges
---------------------	-----------

[spezielle Prüfbescheinigungen](#)

[Bestätigungen](#)

### Weitere Informationen

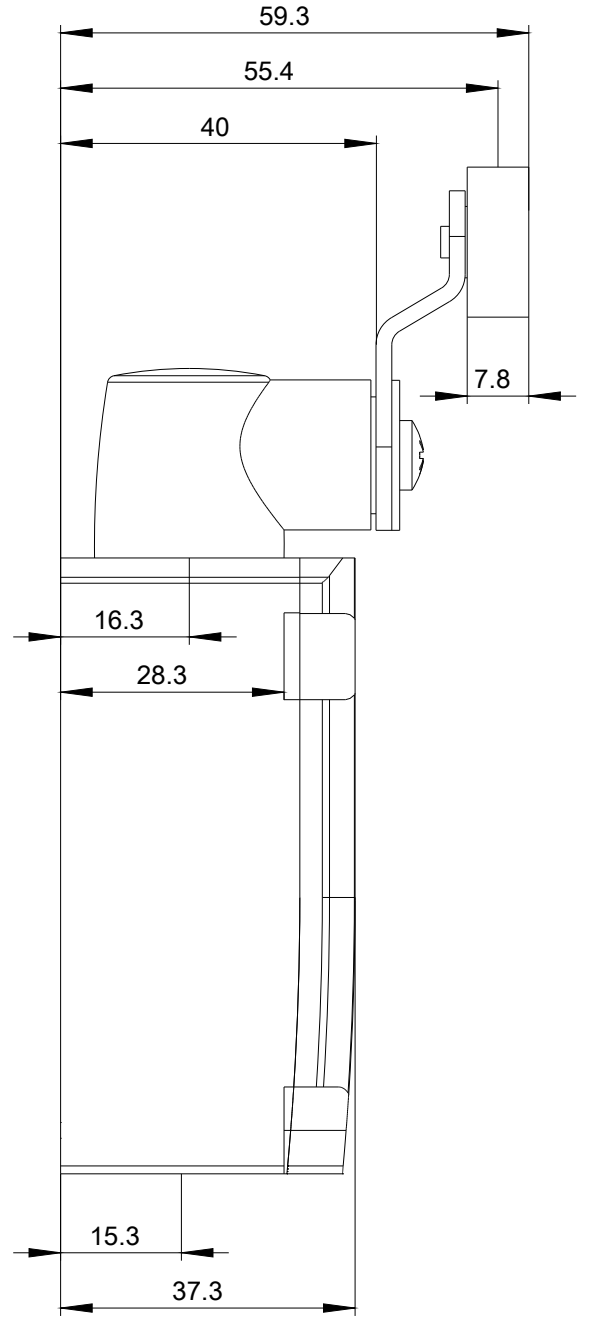
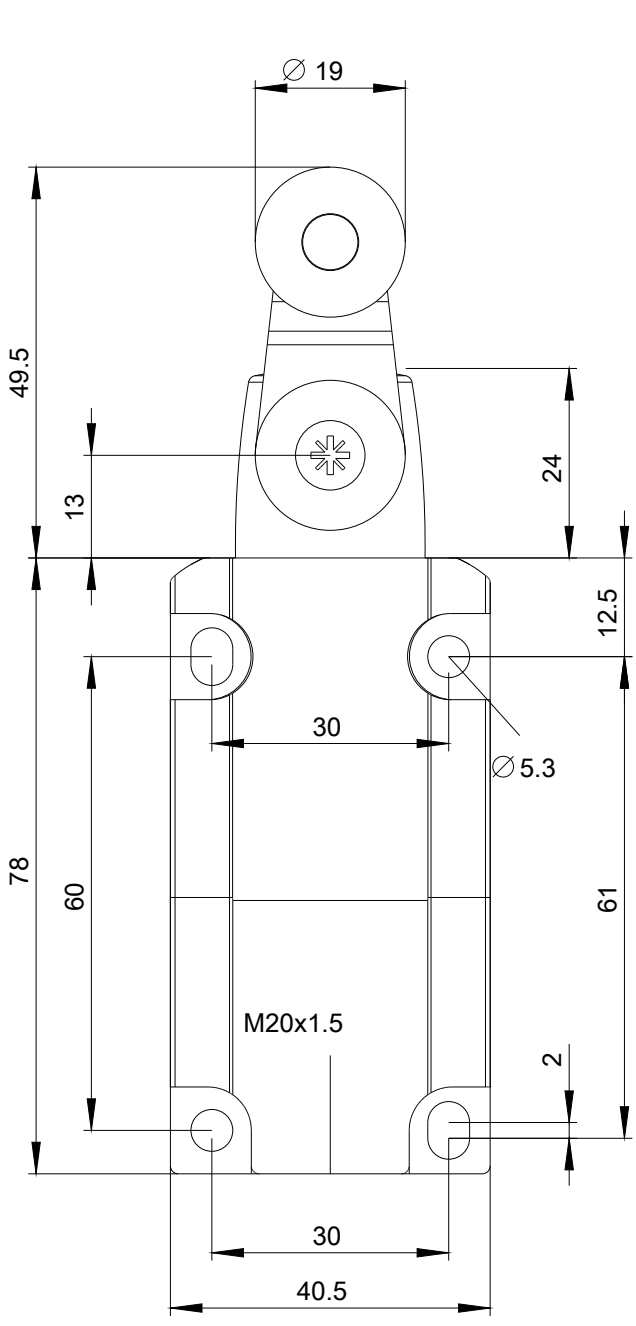
**Information- and Downloadcenter (Kataloge, Broschüren,...)**  
<http://www.siemens.de/industrial-controls/catalogs>

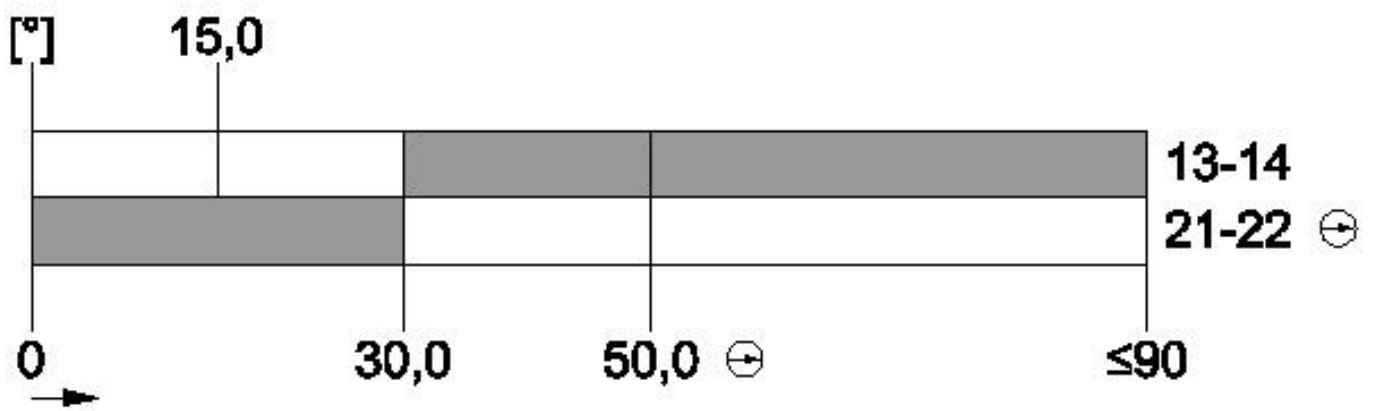
**Industry Mall (Online-Bestellsystem)**  
<https://mall.industry.siemens.com/mall/de/de/Catalog/product?mlfb=3SE5112-0CH02>

**CAX-Online-Generator**  
<http://support.automation.siemens.com/WW/CAXorder/default.aspx?lang=de&mlfb=3SE5112-0CH02>

**Service&Support (Handbücher, Betriebsanleitungen, Zertifikate, Kennlinien, FAQs,...)**  
<https://support.industry.siemens.com/cs/ww/de/ps/3SE5112-0CH02>

**Bilddatenbank (Produktfotos, 2D-Maßzeichnungen, 3D-Modelle, Geräteschaltpläne, EPLAN Makros, ...)**  
[http://www.automation.siemens.com/bilddb/cax\\_de.aspx?mlfb=3SE5112-0CH02&lang=de](http://www.automation.siemens.com/bilddb/cax_de.aspx?mlfb=3SE5112-0CH02&lang=de)





letzte Änderung:

07.04.2017