

Positionsschalter Metallgehäuse 40 mm nach DIN EN 50041
 Geräteanschluss 1x (M20 x 1,5) 1S/1Ö Sprungkontakte
 Einfachstößel, Edelstahl



Produkt-Bezeichnung	Standard-Positionsschalter
Hersteller-Artikelnummer	
<ul style="list-style-type: none"> • des mitgelieferten Basisschalters 	3SE5112-0CA00
<ul style="list-style-type: none"> • des mitgelieferten Antriebskopfes für Positionsschalter 	3SE5000-0AB01
<ul style="list-style-type: none"> • der mitgelieferten Schaltkontakte 	3SE5000-0CA00
<ul style="list-style-type: none"> • des mitgelieferten Leergehäuses mit Deckel 	3SE5112-0AA00

Allgemeine technische Daten	
Produktfunktion	
<ul style="list-style-type: none"> • Zwangsöffnung 	Ja
Isolationsspannung	
<ul style="list-style-type: none"> • Bemessungswert 	400 V
Verschmutzungsgrad	Klasse 3
Stoßspannungsfestigkeit Bemessungswert	6 kV
Schutzart IP	IP66/IP67
Schwingfestigkeit	
<ul style="list-style-type: none"> • gemäß IEC 60068-2-6 	0,35 mm / 5g
mechanische Lebensdauer (Schaltspiele)	
<ul style="list-style-type: none"> • typisch 	15 000 000

elektrische Lebensdauer (Schaltspiele)	
<ul style="list-style-type: none"> • bei AC-15 bei 230 V typisch 	100 000
elektrische Lebensdauer (Schaltspiele) mit Schütz 3RH11, 3RT1016, 3RT1017, 3RT1024, 3RT1025, 3RT1026 typisch	10 000 000
Anzahl elektrische Schaltspiele je Stunde mit Schütz 3RH11, 3RT1016, 3RT1017, 3RT1024, 3RT1025, 3RT1026	6 000
thermischer Strom	10 A
Betriebsmittelkennzeichen	
<ul style="list-style-type: none"> • gemäß DIN EN 61346-2 	B
<ul style="list-style-type: none"> • gemäß DIN EN 81346-2 	B
Dauerstrom des Leitungsschutzschalters C-Charakteristik	1 A; für einen Kurzschlussstrom kleiner 400 A
Dauerstrom des DIAZED-Sicherungseinsatzes flink	10 A; für einen Kurzschlussstrom kleiner 400 A
Dauerstrom des DIAZED-Sicherungseinsatzes gG	6 A
Wirkprinzip	mechanisch
Wiederholgenauigkeit	0,05 mm
Mindestbetätigungskraft in Betätigungsrichtung	20 N
Betriebsstrom bei AC-15	
<ul style="list-style-type: none"> • bei 24 V Bemessungswert 	6 A
<ul style="list-style-type: none"> • bei 125 V Bemessungswert 	6 A
<ul style="list-style-type: none"> • bei 230 V Bemessungswert 	6 A
<ul style="list-style-type: none"> • bei 400 V Bemessungswert 	4 A
Betriebsstrom bei DC-13	
<ul style="list-style-type: none"> • bei 24 V Bemessungswert 	3 A
<ul style="list-style-type: none"> • bei 125 V Bemessungswert 	0,55 A
<ul style="list-style-type: none"> • bei 230 V Bemessungswert 	0,27 A
<ul style="list-style-type: none"> • bei 400 V Bemessungswert 	0,1 A

Gehäuse	
Bauform des Gehäuses	Quader, schmal
Material des Gehäuses	Metall
Beschichtung des Gehäuses	kathodische Tauchlackierung
Ausführung des Gehäuses gemäß Norm	Ja

Antriebskopf	
Ausführung des Betätigungselements	Kuppenstößel, Edelstahlstößel
Normbezeichnung des Schalterkopfs	EN 50041, Form B
Form des Schalterkopfes	Wölbung
Ausführung der Schaltfunktion	Zwangsöffner

Anschlüsse/Klemmen	
Ausführung des elektrischen Anschlusses	Schraubanschluss

Mechanische Daten

Ausführung der Kabeleinführung	1 x (M20 x 1,5)
--------------------------------	-----------------

Umgebungsbedingungen

Umgebungstemperatur	
• während Betrieb	-25 ... +85 °C
• während Lagerung	-40 ... +90 °C

Einbau/ Befestigung/ Abmessungen

Einbaulage	beliebig
Befestigungsart	Schraubbefestigung

Approbationen/Zertifikate

allgemeine Produktzulassung	funktionale Sicherheit/Maschinensicherheit	Konformitätserklärung
-----------------------------	--------------------------------------------	-----------------------



[Baumusterprüfbescheinigung](#)



Prüfbescheinigungen	sonstiges
---------------------	-----------

[spezielle Prüfbescheinigungen](#)

[Bestätigungen](#)

Weitere Informationen

Information- and Downloadcenter (Kataloge, Broschüren,...)

<http://www.siemens.de/industrial-controls/catalogs>

Industry Mall (Online-Bestellsystem)

<https://mall.industry.siemens.com/mall/de/de/Catalog/product?mlfb=3SE5112-0CB01>

CAX-Online-Generator

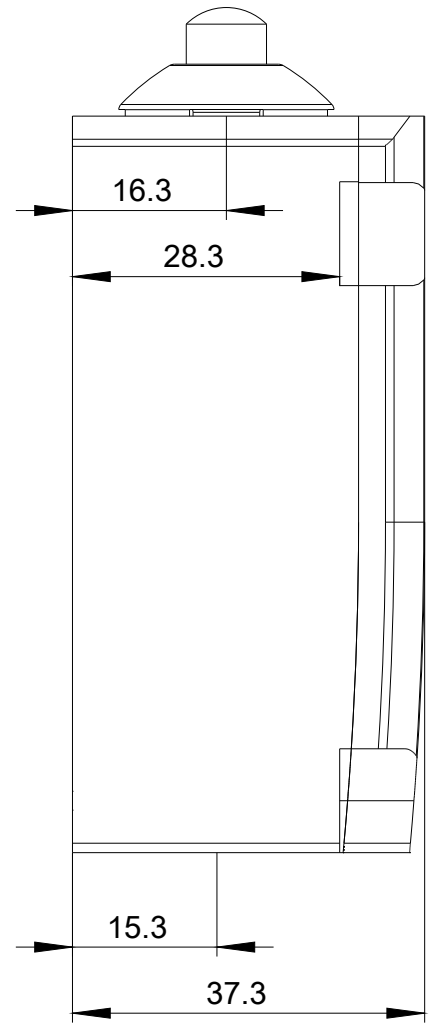
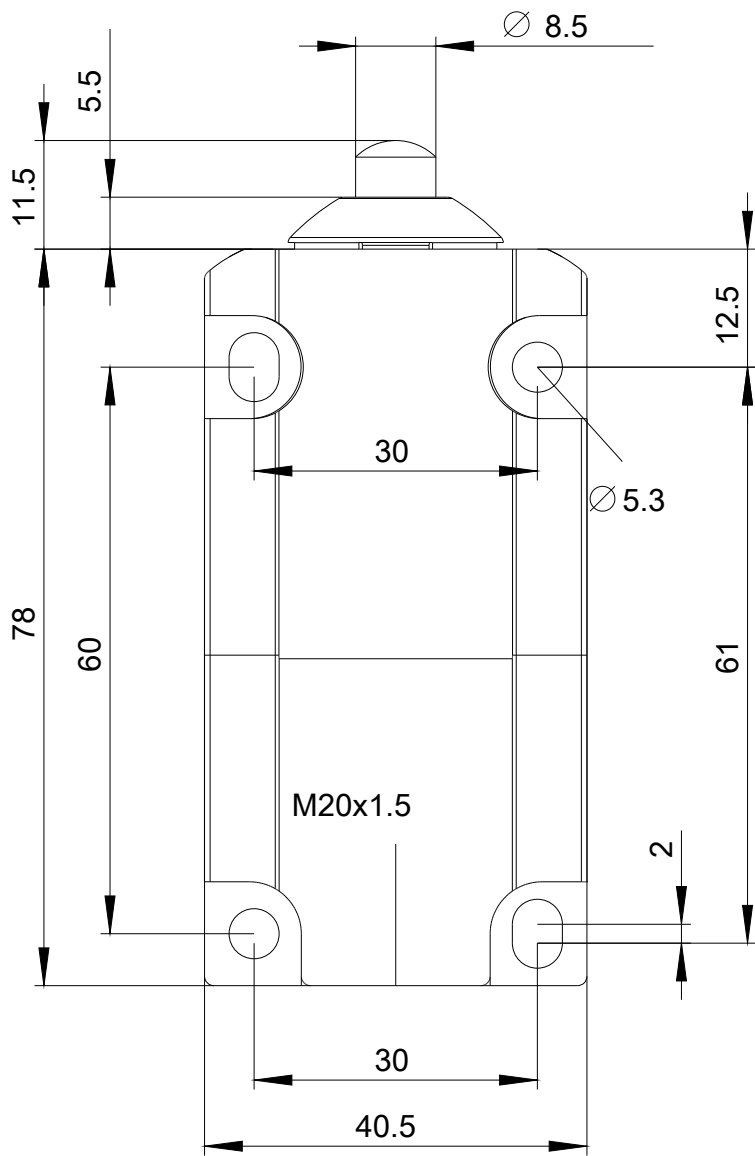
<http://support.automation.siemens.com/WW/CAXorder/default.aspx?lang=de&mlfb=3SE5112-0CB01>

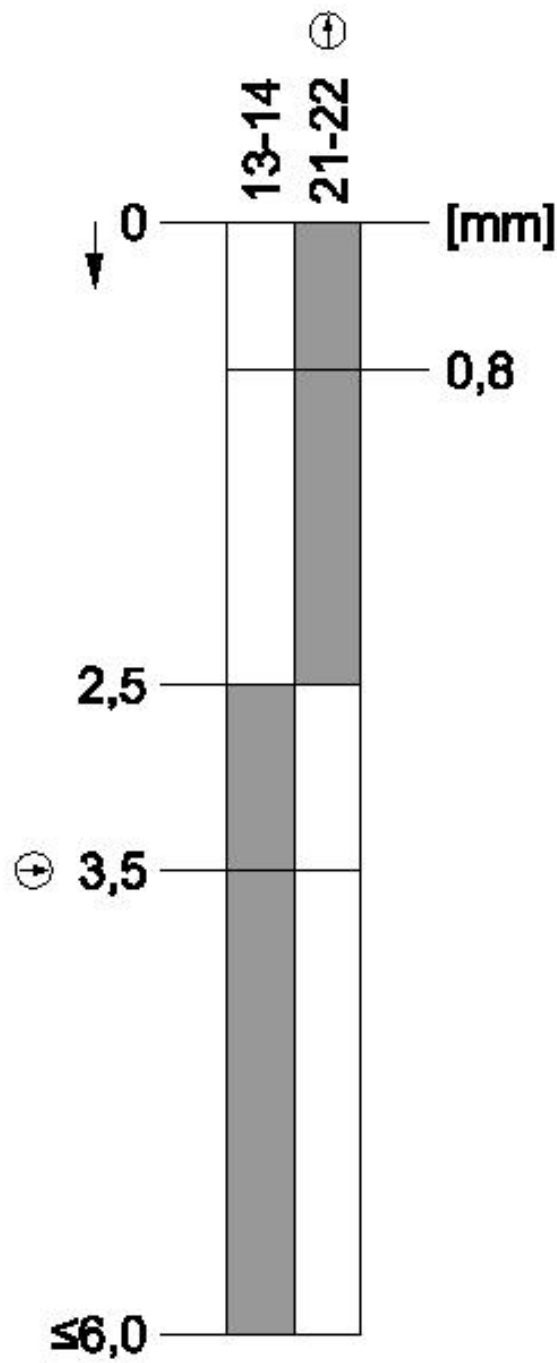
Service&Support (Handbücher, Betriebsanleitungen, Zertifikate, Kennlinien, FAQs,...)

<https://support.industry.siemens.com/cs/ww/de/ps/3SE5112-0CB01>

Bilddatenbank (Produktfotos, 2D-Maßzeichnungen, 3D-Modelle, Geräteschaltpläne, EPLAN Makros, ...)

http://www.automation.siemens.com/bilddb/cax_de.aspx?mlfb=3SE5112-0CB01&lang=de





letzte Änderung:

13.04.2017