

Gabelhebel für Positionsschalter 3SE51 2 x Hebel aus Edelstahl mit je einer Edelstahlrolle 19 mm für Antriebskopf 3SE5000-0AT10



Produkt-Bezeichnung	Hebel für Gabelhebelantrieb
Hersteller-Artikelnummer	
<ul style="list-style-type: none"> des mitgelieferten Betätigungshebels 	3SE5000-0AT04
Allgemeine technische Daten	
Produktfunktion	
<ul style="list-style-type: none"> Zwangsöffnung 	Ja
Schwingfestigkeit	
<ul style="list-style-type: none"> gemäß IEC 60068-2-6 	0,35 mm / 5g
mechanische Lebensdauer (Schaltspiele)	
<ul style="list-style-type: none"> typisch 	1 000 000
Betriebsmittelkennzeichen	
<ul style="list-style-type: none"> gemäß DIN EN 61346-2 	T
<ul style="list-style-type: none"> gemäß DIN EN 81346-2 	T
Wirkprinzip	mechanisch
Mindestbetätigungsmoment in Betätigungsrichtung	0,25 N·m
Gehäuse	
Beschichtung des Gehäuses	sonstige
Antriebskopf	

Ausführung des Betätigungselements	Edelstahlhebel, Edelstahlrollen 19 mm, einspurig
Form des Schalterkopfes	Rolle
Außendurchmesser des Schalterkopfes	19 mm

Umgebungsbedingungen





Umgebungstemperatur

- während Betrieb -25 ... +85 °C
- während Lagerung -40 ... +90 °C

Einbau/ Befestigung/ Abmessungen

Einbaulage	beliebig
Befestigungsart	Verriegelbare Steckbefestigung

Approbationen/Zertifikate

allgemeine Produktzulassung	Konformitätserklärung	Prüfbescheinigungen	sonstiges
 CSA	 UR		 EG-Konf.
		spezielle Prüfbescheinigungen n	Bestätigungen

Weitere Informationen

Information- and Downloadcenter (Kataloge, Broschüren,...)

<http://www.siemens.de/industrial-controls/catalogs>

Industry Mall (Online-Bestellsystem)

<https://mall.industry.siemens.com/mall/de/de/Catalog/product?mlfb=3SE5000-0AT04>

CAX-Online-Generator

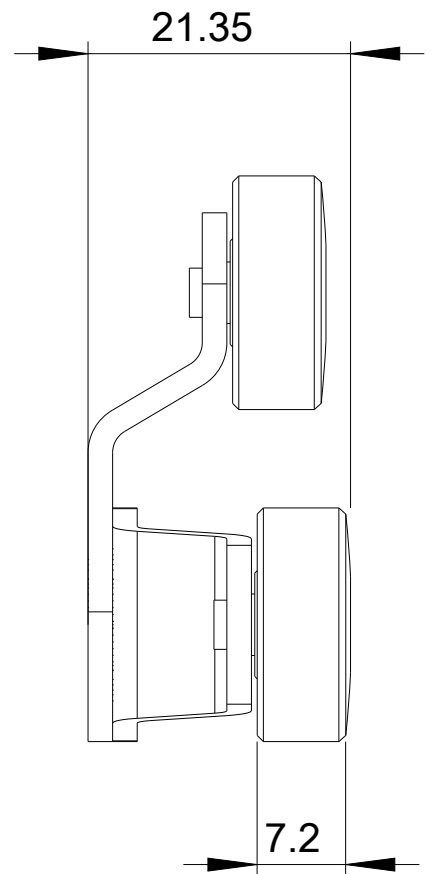
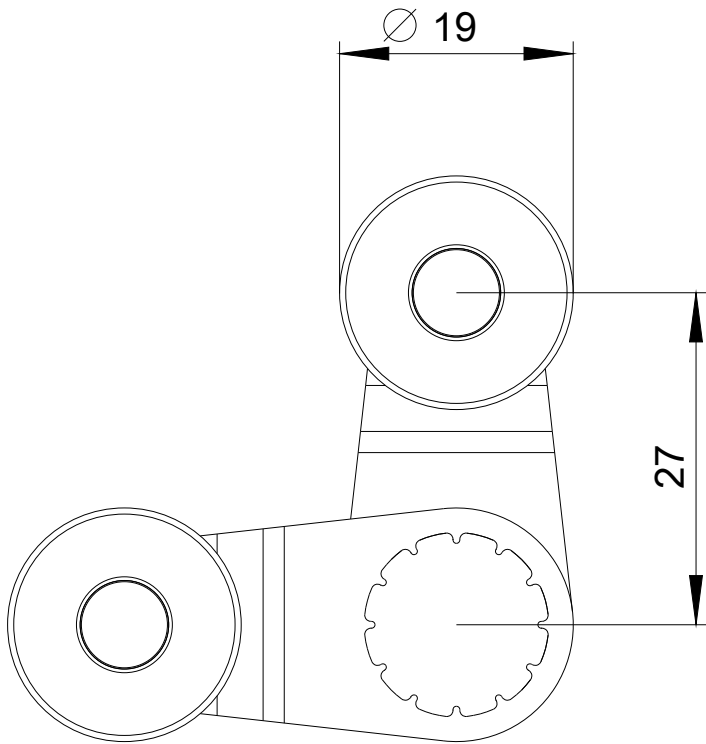
<http://support.automation.siemens.com/WW/CAXorder/default.aspx?lang=de&mlfb=3SE5000-0AT04>

Service&Support (Handbücher, Betriebsanleitungen, Zertifikate, Kennlinien, FAQs,...)

<https://support.industry.siemens.com/cs/ww/de/ps/3SE5000-0AT04>

Bilddatenbank (Produktfotos, 2D-Maßzeichnungen, 3D-Modelle, Geräteschaltpläne, EPLAN Makros, ...)

http://www.automation.siemens.com/bilddb/cax_de.aspx?mlfb=3SE5000-0AT04&lang=de



letzte Änderung:

13.04.2017