

Antriebskopf für Positionsschalter 3SE51/52 Rollenstößel mit  
Edelstahlrolle 10 mm mit Zentralbefestigung





|   |                                    |
|---|------------------------------------|
| <b>Produkt-Bezeichnung</b>  | Antriebskopf für Positionsschalter |
| <b>Hersteller-Artikelnummer</b>   | <a href="#">3SE5000-0AD11</a>      |
| <ul style="list-style-type: none"> <li>des mitgelieferten Antriebskopfes für Positionsschalter</li> </ul> |                                    |
| <b>Allgemeine technische Daten</b>  |                                    |
| <b>Produktfunktion</b>  | Ja                                 |
| <ul style="list-style-type: none"> <li>Zwangsöffnung</li> </ul>   |                                    |
| <b>Schwingfestigkeit</b>  | 0,35 mm / 5g                       |
| <ul style="list-style-type: none"> <li>gemäß IEC 60068-2-6</li> </ul>                                     |                                    |
| <b>mechanische Lebensdauer (Schaltspiele)</b>   | 15 000 000                         |
| <ul style="list-style-type: none"> <li>typisch</li> </ul>   |                                    |
| <b>Betriebsmittelkennzeichen</b>  | T                                  |
| <ul style="list-style-type: none"> <li>gemäß DIN EN 61346-2</li> <li>gemäß DIN EN 81346-2</li> </ul>      |                                    |
| <b>Wirkprinzip</b>  | mechanisch                         |
| <b>Mindestbetätigungskraft in Betätigungsrichtung</b>   | 20 N                               |
| <b>Gehäuse</b>  |                                    |
| <b>Beschichtung des Gehäuses</b>  | sonstige                           |

| Antriebskopf                        |  |
|-------------------------------------|--|
| Ausführung des Betätigungselements  | Rollenstößel, Zentralbefestigung, Edelstahlrolle |
| Form des Schalterkopfes             | Rolle  |
| Außendurchmesser des Schalterkopfes | 10 mm  |

| Umgebungsbedingungen   |                |
|--|----------------|
| Umgebungstemperatur  |                |
| <ul style="list-style-type: none"> <li>während Betrieb</li> </ul>  | -25 ... +85 °C |
| <ul style="list-style-type: none"> <li>während Lagerung</li> </ul> | -40 ... +90 °C |

| Einbau/ Befestigung/ Abmessungen |                                |
|----------------------------------|--------------------------------|
| Einbaulage                       | beliebig                       |
| Befestigungsart                  | Verriegelbare Steckbefestigung |

#### Approbationen/Zertifikate

| allgemeine Produktzulassung  | Konformitätserklärung   | Prüfbescheinigungen  | sonstiges   |
|--|---|--|---|
| <br>CSA | <br>UR | <br>EAC | <br>EG-Konf. |
|  |   | <a href="#">spezielle Prüfbescheinigungen</a><br><a href="#">n</a>                       | <a href="#">Bestätigungen</a>   |

#### Weitere Informationen

##### Information- and Downloadcenter (Kataloge, Broschüren,...)

<http://www.siemens.de/industrial-controls/catalogs>

##### Industry Mall (Online-Bestellsystem)

<https://mall.industry.siemens.com/mall/de/de/Catalog/product?mlfb=3SE5000-0AD11>

##### CAX-Online-Generator

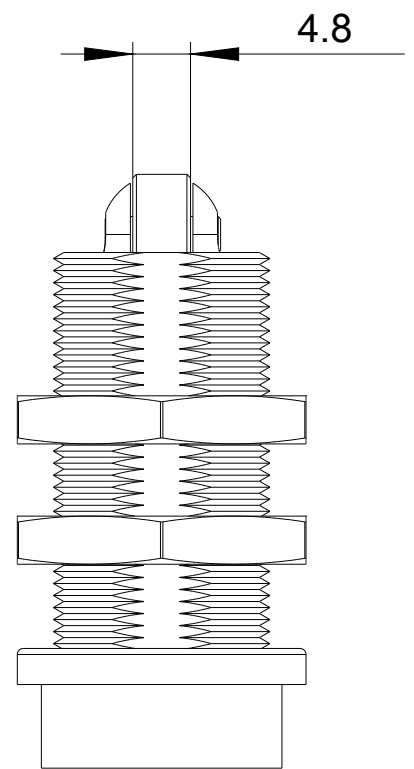
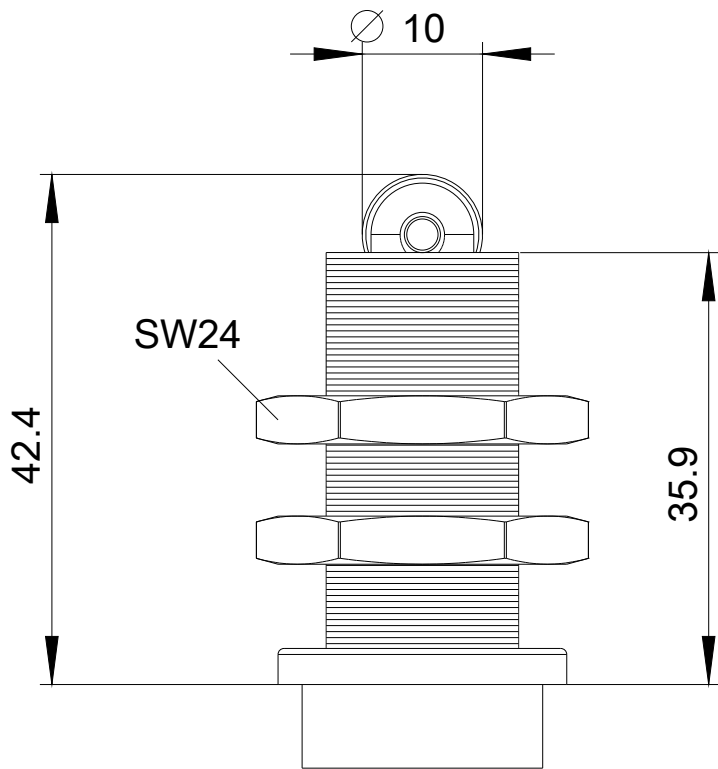
<http://support.automation.siemens.com/WW/CAXorder/default.aspx?lang=de&mlfb=3SE5000-0AD11>

##### Service&Support (Handbücher, Betriebsanleitungen, Zertifikate, Kennlinien, FAQs,...)

<https://support.industry.siemens.com/cs/ww/de/ps/3SE5000-0AD11>

##### Bilddatenbank (Produktfotos, 2D-Maßzeichnungen, 3D-Modelle, Geräteschaltpläne, EPLAN Makros, ...)

[http://www.automation.siemens.com/bilddb/cax\\_de.aspx?mlfb=3SE5000-0AD11&lang=de](http://www.automation.siemens.com/bilddb/cax_de.aspx?mlfb=3SE5000-0AD11&lang=de)



letzte Änderung:

13.04.2017