

Antriebskopf für Positionsschalter 3SE51/52 Einfachstößel aus Edelstahl



| | |
|---|------------------------------------|
| Produkt-Bezeichnung | Antriebskopf für Positionsschalter |
| Hersteller-Artikelnummer | 3SE5000-0AB01 |
| <ul style="list-style-type: none"> des mitgelieferten Antriebskopfes für Positionsschalter | |

Allgemeine technische Daten

| | |
|--|--------------|
| Produktfunktion | |
| <ul style="list-style-type: none"> Zwangsöffnung | Ja |
| Schwingfestigkeit | |
| <ul style="list-style-type: none"> gemäß IEC 60068-2-6 | 0,35 mm / 5g |
| mechanische Lebensdauer (Schaltspiele) | |
| <ul style="list-style-type: none"> typisch | 15 000 000 |
| Betriebsmittelkennzeichen | |
| <ul style="list-style-type: none"> gemäß DIN EN 61346-2 gemäß DIN EN 81346-2 | T T |
| Wirkprinzip | mechanisch |
| Mindestbetätigungskraft in Betätigungsrichtung | 20 N |

Gehäuse




| | |
|----------------------------------|----------|
| Beschichtung des Gehäuses | sonstige |
|----------------------------------|----------|

| Antriebskopf | |
|-------------------------------------|-------------------------------|
| Ausführung des Betätigungselements | Kuppenstößel, Edelstahlstößel |
| Form des Schalterkopfes | Wölbung |
| Außendurchmesser des Schalterkopfes | 8,5 mm |

| Umgebungsbedingungen | |
|--|----------------|
| Umgebungstemperatur | |
| <ul style="list-style-type: none"> während Betrieb | -25 ... +85 °C |
| <ul style="list-style-type: none"> während Lagerung | -40 ... +90 °C |

| Einbau/ Befestigung/ Abmessungen | |
|----------------------------------|--------------------------------|
| Einbaulage | beliebig |
| Befestigungsart | Verriegelbare Steckbefestigung |

Approbationen/Zertifikate

| allgemeine Produktzulassung | Konformitätserklärung | Prüfbescheinigungen | sonstiges |
|--|---|--|---|
|  CSA |  UR |  EAC |  EG-Konf. |
| | | spezielle Prüfbescheinigungen n | Bestätigungen |

Weitere Informationen

Information- and Downloadcenter (Kataloge, Broschüren,...)

<http://www.siemens.de/industrial-controls/catalogs>

Industry Mall (Online-Bestellsystem)

<https://mall.industry.siemens.com/mall/de/de/Catalog/product?mlfb=3SE5000-0AB01>

CAX-Online-Generator

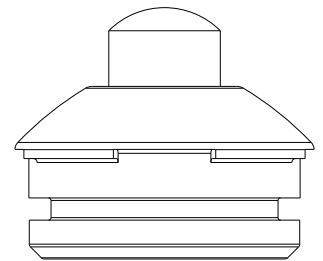
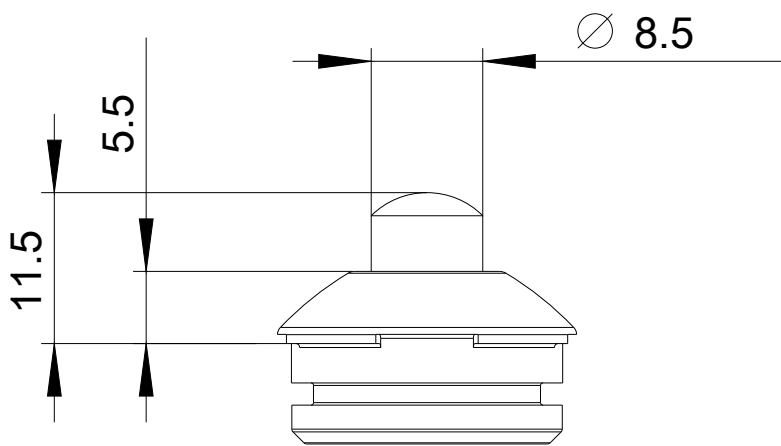
<http://support.automation.siemens.com/WW/CAXorder/default.aspx?lang=de&mlfb=3SE5000-0AB01>

Service&Support (Handbücher, Betriebsanleitungen, Zertifikate, Kennlinien, FAQs,...)

<https://support.industry.siemens.com/cs/ww/de/ps/3SE5000-0AB01>

Bilddatenbank (Produktfotos, 2D-Maßzeichnungen, 3D-Modelle, Geräteschaltpläne, EPLAN Makros, ...)

http://www.automation.siemens.com/bilddb/cax_de.aspx?mlfb=3SE5000-0AB01&lang=de



letzte Änderung:

19.04.2017