

Schwenkhebel für Positionsschalter 3SE51 Metallhebel 27 mm lang,  
Stufe 9 mm mit Kunststoffrolle 50 mm



|  |                               |
|--|-------------------------------|
| <b>Produkt-Bezeichnung</b>   | Hebel für Schwenkantrieb      |
| <b>Hersteller-Artikelnummer</b>  |                               |
| <ul style="list-style-type: none"> <li>• des mitgelieferten Betätigungshebels</li> </ul> | <a href="#">3SE5000-0AA07</a> |

### Allgemeine technische Daten

|  |              |
|--|--------------|
| <b>Produktfunktion</b>   |              |
| <ul style="list-style-type: none"> <li>• Zwangsöffnung</li> </ul>        | Ja           |
| <b>Schwingfestigkeit</b>   |              |
| <ul style="list-style-type: none"> <li>• gemäß IEC 60068-2-6</li> </ul>  | 0,35 mm / 5g |
| <b>mechanische Lebensdauer (Schaltspiele)</b>                            |              |
| <ul style="list-style-type: none"> <li>• typisch</li> </ul>              | 15 000 000   |
| <b>Betriebsmittelkennzeichen</b>   |              |
| <ul style="list-style-type: none"> <li>• gemäß DIN EN 61346-2</li> </ul> | T            |
| <ul style="list-style-type: none"> <li>• gemäß DIN EN 81346-2</li> </ul> | T            |
| <b>Wirkprinzip</b>   | mechanisch   |

### Gehäuse

|                                  |          |
|----------------------------------|----------|
| <b>Beschichtung des Gehäuses</b> | sonstige |
|----------------------------------|----------|

### Antriebskopf

|  |  |
|--|--|
| <b>Ausführung des Betätigungselements</b>  | Schwenkhebel, Metallhebel, 27 mm lang, Stufe 9 mm, Kunststoffrolle 50 mm |
| <b>Normbezeichnung des Schalterkopfs</b>   | EN 50041, Form A   |
| <b>Form des Schalterkopfes</b>             | Rolle  |
| <b>Außendurchmesser des Schalterkopfes</b> | 50 mm  |





#### Umgebungsbedingungen

|  |                |
|--|----------------|
| <b>Umgebungstemperatur</b>   |                |
| <ul style="list-style-type: none"> <li>während Betrieb</li> </ul>  | -25 ... +85 °C |
| <ul style="list-style-type: none"> <li>während Lagerung</li> </ul> | -40 ... +90 °C |

#### Einbau/ Befestigung/ Abmessungen

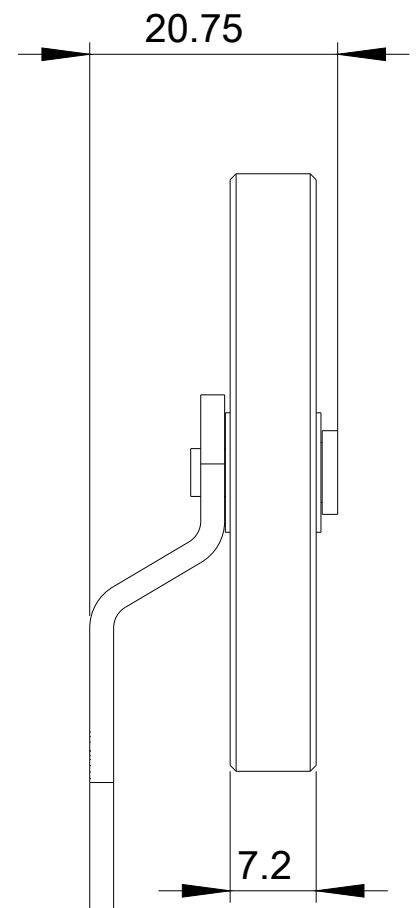
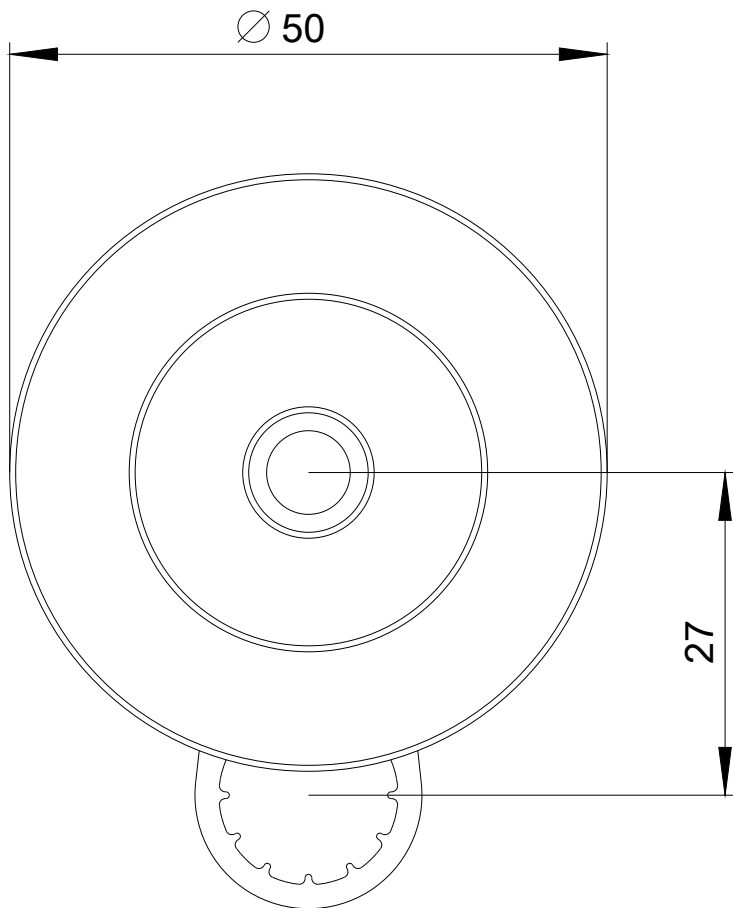
|                        |                    |
|------------------------|--------------------|
| <b>Einbaulage</b>      | beliebig           |
| <b>Befestigungsart</b> | Schraubbefestigung |

#### Approbationen/Zertifikate

| allgemeine Produktzulassung  | Konformitätserklärung   | Prüfbescheinigungen  | sonstiges   |
|--|---|--|---|
| <br>CSA | <br>UR | <br>EAC | <br>EG-Konf. |
|  |   | <a href="#">spezielle Prüfbescheinigungen</a><br><a href="#">n</a>                       | <a href="#">Bestätigungen</a>   |

#### Weitere Informationen

- Information- and Downloadcenter (Kataloge, Broschüren,...)**  
<http://www.siemens.de/industrial-controls/catalogs>
- Industry Mall (Online-Bestellsystem)**  
<https://mall.industry.siemens.com/mall/de/de/Catalog/product?mfb=3SE5000-0AA07>
- CAX-Online-Generator**  
<http://support.automation.siemens.com/WW/CAXorder/default.aspx?lang=de&mfb=3SE5000-0AA07>
- Service&Support (Handbücher, Betriebsanleitungen, Zertifikate, Kennlinien, FAQs,...)**  
<https://support.industry.siemens.com/cs/ww/de/ps/3SE5000-0AA07>
- Bilddatenbank (Produktfotos, 2D-Maßzeichnungen, 3D-Modelle, Geräteschaltpläne, EPLAN Makros, ...)**  
[http://www.automation.siemens.com/bilddb/cax\\_de.aspx?mfb=3SE5000-0AA07&lang=de](http://www.automation.siemens.com/bilddb/cax_de.aspx?mfb=3SE5000-0AA07&lang=de)



letzte Änderung:

19.04.2017