

Positionsschalter Metallgehäuse 40 mm nach DIN EN 50041
 Geräteanschluss 1x (M20 x 1,5) 1S/2Ö Schleichkontakte
 Kuppenstößel mit 3 mm Überhub aus Edelstahl



| | |
|---|--|
| Produkt-Bezeichnung | Standard-Positionsschalter |
| Hersteller-Artikelnummer | |
| <ul style="list-style-type: none"> • des mitgelieferten Basisschalters • des mitgelieferten Antriebskopfes für Positionsschalter • der mitgelieferten Schaltkontakte • des mitgelieferten Leergehäuses mit Deckel | 3SE5112-0KA00 3SE5000-0AC02 3SE5000-0KA00 3SE5112-0AA00 |

| Allgemeine technische Daten | |
|---|--------------|
| Produktfunktion | |
| <ul style="list-style-type: none"> • Zwangsöffnung | Ja |
| Isolationsspannung | |
| <ul style="list-style-type: none"> • Bemessungswert | 400 V |
| Verschmutzungsgrad | Klasse 3 |
| Stoßspannungsfestigkeit Bemessungswert | 6 kV |
| Schutzart IP | IP66/IP67 |
| Schwingfestigkeit | |
| <ul style="list-style-type: none"> • gemäß IEC 60068-2-6 | 0,35 mm / 5g |
| mechanische Lebensdauer (Schaltspiele) | |
| <ul style="list-style-type: none"> • typisch | 15 000 000 |

| | |
|---|--|
| elektrische Lebensdauer (Schaltspiele) | |
| <ul style="list-style-type: none"> • bei AC-15 bei 230 V typisch | 100 000 |
| elektrische Lebensdauer (Schaltspiele) mit Schütz 3RH11, 3RT1016, 3RT1017, 3RT1024, 3RT1025, 3RT1026 typisch | 10 000 000 |
| Anzahl elektrische Schaltspiele je Stunde mit Schütz 3RH11, 3RT1016, 3RT1017, 3RT1024, 3RT1025, 3RT1026 | 6 000 |
| thermischer Strom | 6 A |
| Betriebsmittelkennzeichen | |
| <ul style="list-style-type: none"> • gemäß DIN EN 61346-2 | B |
| <ul style="list-style-type: none"> • gemäß DIN EN 81346-2 | B |
| Dauerstrom des Leitungsschutzschalters C-Charakteristik | 1 A; für einen Kurzschlussstrom kleiner 400 A |
| Dauerstrom des DIAZED-Sicherungseinsatzes flink | 10 A; für einen Kurzschlussstrom kleiner 400 A |
| Dauerstrom des DIAZED-Sicherungseinsatzes gG | 6 A |
| Wirkprinzip | mechanisch |
| Wiederholgenauigkeit | 0,05 mm |
| Mindestbetätigungskraft in Betätigungsrichtung | 20 N |
| Betriebsstrom bei AC-15 | |
| <ul style="list-style-type: none"> • bei 24 V Bemessungswert | 6 A |
| <ul style="list-style-type: none"> • bei 125 V Bemessungswert | 6 A |
| <ul style="list-style-type: none"> • bei 230 V Bemessungswert | 1,5 A |
| Betriebsstrom bei DC-13 | |
| <ul style="list-style-type: none"> • bei 24 V Bemessungswert | 3 A |
| <ul style="list-style-type: none"> • bei 125 V Bemessungswert | 0,55 A |
| <ul style="list-style-type: none"> • bei 230 V Bemessungswert | 0,27 A |

Gehäuse

| | |
|---|-----------------------------|
| Bauform des Gehäuses | Quader, schmal |
| Material des Gehäuses | Metall |
| Beschichtung des Gehäuses | kathodische Tauchlackierung |
| Ausführung des Gehäuses gemäß Norm | Ja |

Antriebskopf

| | |
|---|-------------------------------|
| Ausführung des Betätigungselements | Kuppenstößel, Edelstahlstößel |
| Normbezeichnung des Schalterkopfs | EN 50041, Form B |
| Form des Schalterkopfes | Wölbung |
| Ausführung der Schaltfunktion | Zwangsöffner |

Anschlüsse/Klemmen

| | |
|--|------------------|
| Ausführung des elektrischen Anschlusses | Schraubanschluss |
|--|------------------|

Mechanische Daten

| | |
|---------------------------------------|-----------------|
| Ausführung der Kabeleinführung | 1 x (M20 x 1,5) |
|---------------------------------------|-----------------|

Umgebungsbedingungen

Umgebungstemperatur

- während Betrieb -25 ... +85 °C
- während Lagerung -40 ... +90 °C

Einbau/ Befestigung/ Abmessungen

Einbaulage

beliebig

Befestigungsart

Schraubbefestigung

Approbationen/Zertifikate

allgemeine Produktzulassung

funktionale
Sicherheit/Mas-
chinensicher-
heit

Konformitätser-
klärung



[Baumusterprüfbescheinigung](#)



Prüfbescheinigungen

sonstiges

[spezielle
Prüfbescheinigungen](#)

[Bestätigungen](#)

Weitere Informationen

Information- and Downloadcenter (Kataloge, Broschüren,...)

<http://www.siemens.de/industrial-controls/catalogs>

Industry Mall (Online-Bestellsystem)

<https://mall.industry.siemens.com/mall/de/de/Catalog/product?mlfb=3SE5112-0KC02>

CAX-Online-Generator

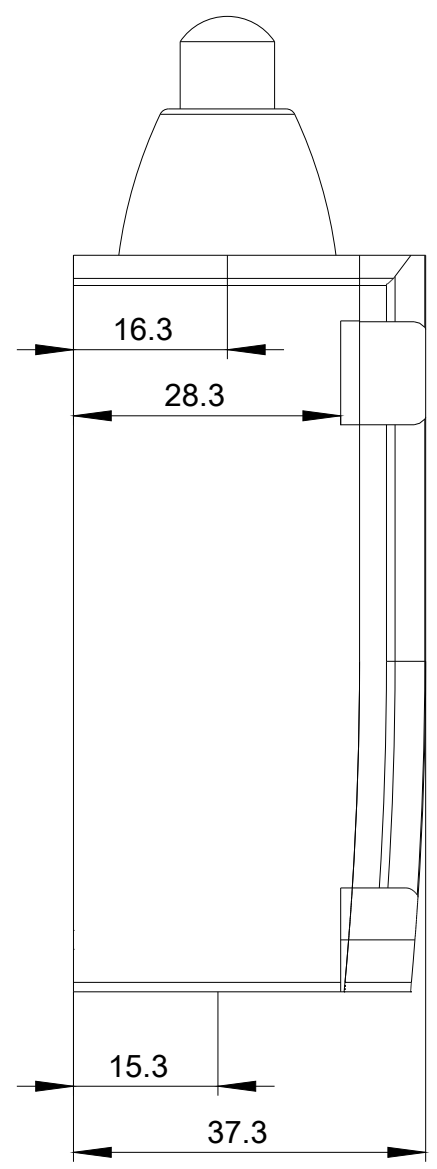
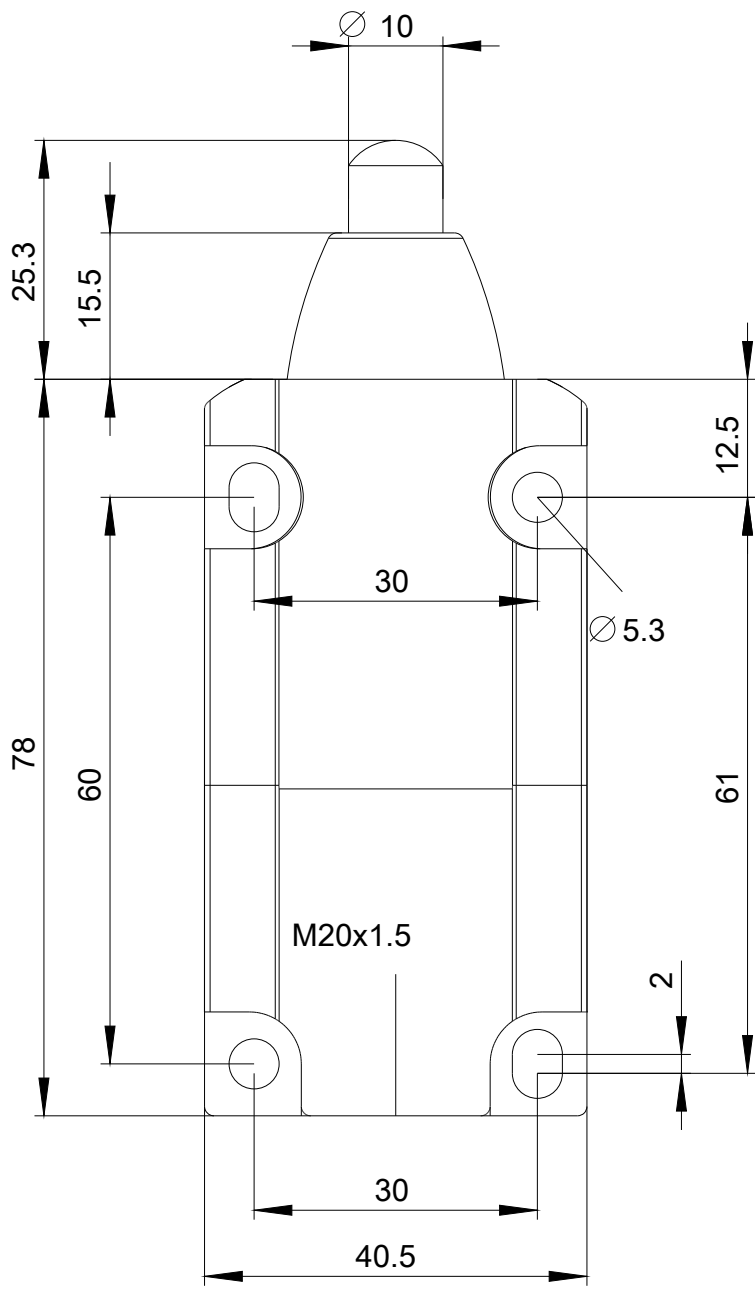
<http://support.automation.siemens.com/WW/CAXorder/default.aspx?lang=de&mlfb=3SE5112-0KC02>

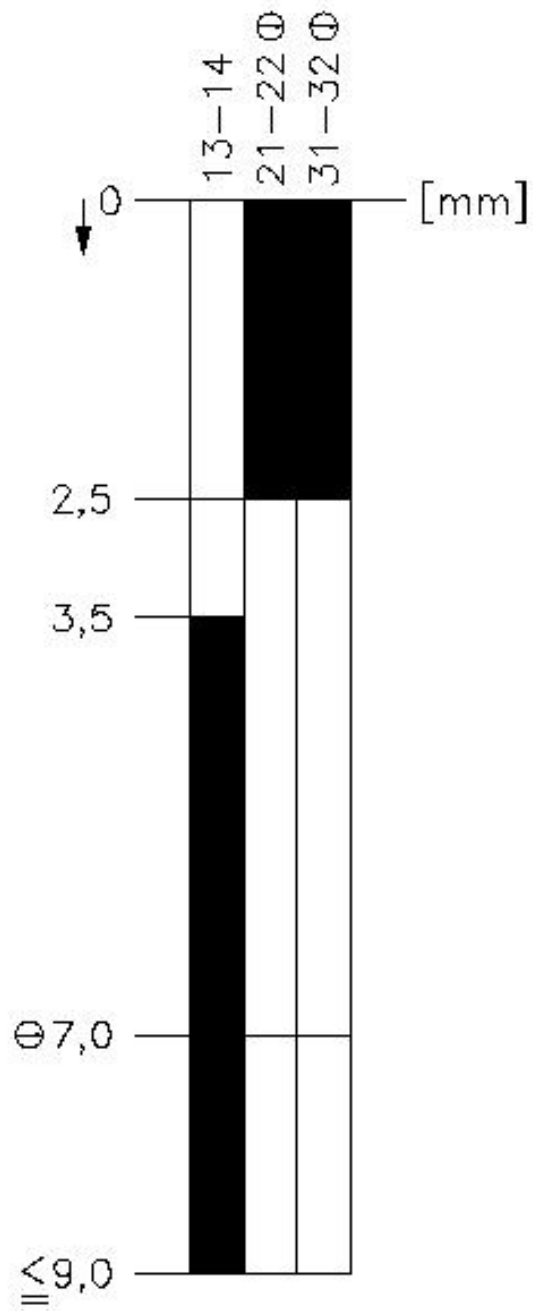
Service&Support (Handbücher, Betriebsanleitungen, Zertifikate, Kennlinien, FAQs,...)

<https://support.industry.siemens.com/cs/ww/de/ps/3SE5112-0KC02>

Bilddatenbank (Produktfotos, 2D-Maßzeichnungen, 3D-Modelle, Geräteschaltpläne, EPLAN Makros, ...)

http://www.automation.siemens.com/bilddb/cax_de.aspx?mlfb=3SE5112-0KC02&lang=de





letzte Änderung:

13.04.2017