

Gabelhebel für Positionsschalter 3SE51 2 x Hebel aus Metall mit je einer Kunststoffrolle 19 mm für Antriebskopf 3SE5000-0AT10







Abbildung ähnlich

<b>Produkt-Bezeichnung</b>	Hebel für Gabelhebelantrieb
<b>Hersteller-Artikelnummer</b>	
<ul style="list-style-type: none"> <li>des mitgelieferten Betätigungshebels</li> </ul>	<a href="#">3SE5000-0AT01</a>
<b>Allgemeine technische Daten</b>	
<b>Produktfunktion</b>	
<ul style="list-style-type: none"> <li>Zwangsöffnung</li> </ul>	Ja
<b>Schwingfestigkeit</b>	
<ul style="list-style-type: none"> <li>gemäß IEC 60068-2-6</li> </ul>	0,35 mm / 5g
<b>mechanische Lebensdauer (Schaltspiele)</b>	
<ul style="list-style-type: none"> <li>typisch</li> </ul>	1 000 000
<b>Betriebsmittelkennzeichen</b>	
<ul style="list-style-type: none"> <li>gemäß DIN EN 61346-2</li> </ul>	T
<ul style="list-style-type: none"> <li>gemäß DIN EN 81346-2</li> </ul>	T
<b>Wirkprinzip</b>	mechanisch
<b>Mindestbetätigungsmoment in Betätigungsrichtung</b>	0,25 N·m
<b>Gehäuse</b>	
<b>Beschichtung des Gehäuses</b>	sonstige

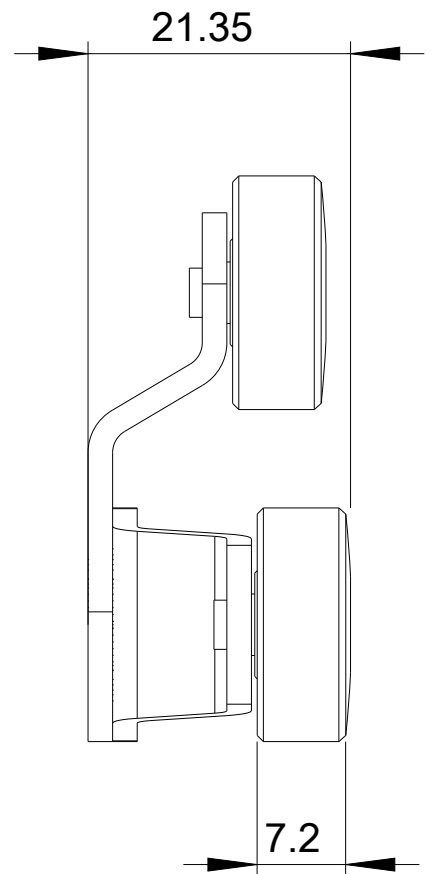
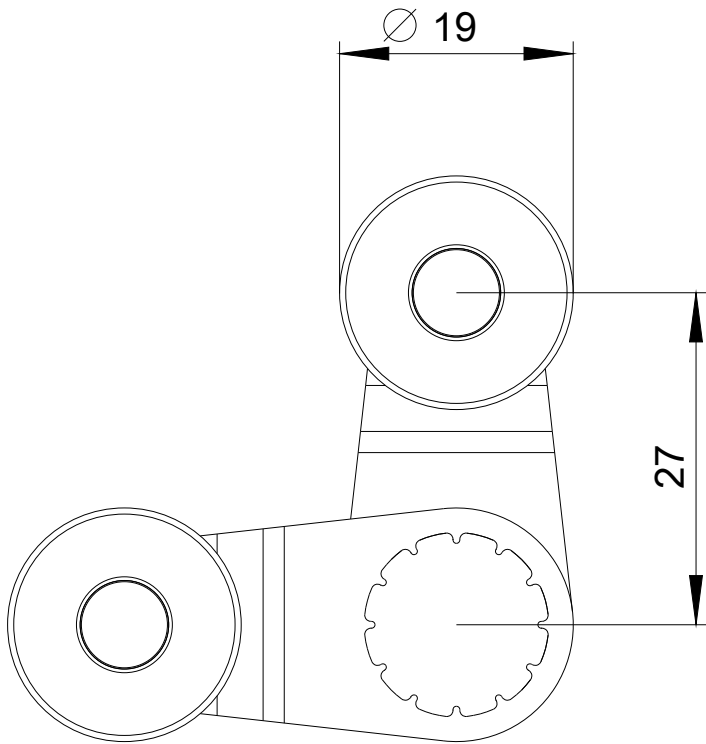
Antriebskopf	
Ausführung des Betätigungselements	Metallhebel, Kunststoffrollen 19 mm, einspurig
Form des Schalterkopfes	Rolle
Außendurchmesser des Schalterkopfes	19 mm

Umgebungsbedingungen	
Umgebungstemperatur	
<ul style="list-style-type: none"> <li>während Betrieb</li> </ul>	-25 ... +85 °C
<ul style="list-style-type: none"> <li>während Lagerung</li> </ul>	-40 ... +90 °C

Einbau/ Befestigung/ Abmessungen	
Einbaulage	beliebig
Befestigungsart	Verriegelbare Steckbefestigung

Approbationen/Zertifikate			
allgemeine Produktzulassung	Konformitätserklärung	Prüfbescheinigungen	sonstiges
 CSA	 UR	 EAC	 EG-Konf.
		<a href="#">spezielle Prüfbescheinigungen</a> <a href="#">n</a>	<a href="#">Bestätigungen</a>

Weitere Informationen
<b>Information- and Downloadcenter (Kataloge, Broschüren,...)</b> <a href="http://www.siemens.de/industrial-controls/catalogs">http://www.siemens.de/industrial-controls/catalogs</a>
<b>Industry Mall (Online-Bestellsystem)</b> <a href="https://mall.industry.siemens.com/mall/de/de/Catalog/product?mlfb=3SE5000-0AT01">https://mall.industry.siemens.com/mall/de/de/Catalog/product?mlfb=3SE5000-0AT01</a>
<b>CAX-Online-Generator</b> <a href="http://support.automation.siemens.com/WW/CAXorder/default.aspx?lang=de&amp;mlfb=3SE5000-0AT01">http://support.automation.siemens.com/WW/CAXorder/default.aspx?lang=de&amp;mlfb=3SE5000-0AT01</a>
<b>Service&amp;Support (Handbücher, Betriebsanleitungen, Zertifikate, Kennlinien, FAQs,...)</b> <a href="https://support.industry.siemens.com/cs/ww/de/ps/3SE5000-0AT01">https://support.industry.siemens.com/cs/ww/de/ps/3SE5000-0AT01</a>
<b>Bilddatenbank (Produktfotos, 2D-Maßzeichnungen, 3D-Modelle, Geräteschaltpläne, EPLAN Makros, ...)</b> <a href="http://www.automation.siemens.com/bilddb/cax_de.aspx?mlfb=3SE5000-0AT01&amp;lang=de">http://www.automation.siemens.com/bilddb/cax_de.aspx?mlfb=3SE5000-0AT01&amp;lang=de</a>



letzte Änderung:

13.04.2017