

Schwenkhebelantrieb (Hebel bitte separat bestellen) für Positionsschalter 3SE51/3SF11, für 40/56/56XL mm, Schaltpunkte nach EN 50041. Die Schaltrichtung der Hebel ist auf links/rechts oder nur links oder nur rechts einstellbar. Lieferzustand ist rechts/links.



Produkt-Bezeichnung	Schwenkantrieb für Positionsschalter 3SE51/3SF11
Hersteller-Artikelnummer	3SE5000-0AH00
<ul style="list-style-type: none"> des mitgelieferten Antriebskopfes für Positionsschalter 	
Allgemeine technische Daten	
Schwingfestigkeit	0,35 mm / 5g
<ul style="list-style-type: none"> gemäß IEC 60068-2-6 	
Betriebsmittelkennzeichen	T
<ul style="list-style-type: none"> gemäß DIN EN 61346-2 gemäß DIN EN 81346-2 	T
Wirkprinzip	mechanisch
Mindestbetätigungsmoment in Betätigungsrichtung	0,25 N·m
Gehäuse	
Beschichtung des Gehäuses	sonstige
Antriebskopf	
Ausführung des Betätigungselements	Schwenkantrieb, ohne Hebel oder Stange
Normbezeichnung des Schalterkopfs	EN 50041
Umgebungsbedingungen	

Umgebungstemperatur	
• während Betrieb	-25 ... +85 °C
• während Lagerung	-40 ... +90 °C

Einbau/ Befestigung/ Abmessungen

Einbaulage	beliebig
Befestigungsart	Verriegelbare Steckbefestigung

Approbationen/Zertifikate

allgemeine Produktzulassung	Konformitätserklärung	Prüfbescheinigungen	sonstiges
 CSA	 UR		 EG-Konf.
		spezielle Prüfbescheinigungen n	Bestätigungen

Weitere Informationen

Information- and Downloadcenter (Kataloge, Broschüren,...)

<http://www.siemens.de/industrial-controls/catalogs>

Industry Mall (Online-Bestellsystem)

<https://mall.industry.siemens.com/mall/de/de/Catalog/product?mlfb=3SE5000-0AH00>

CAX-Online-Generator

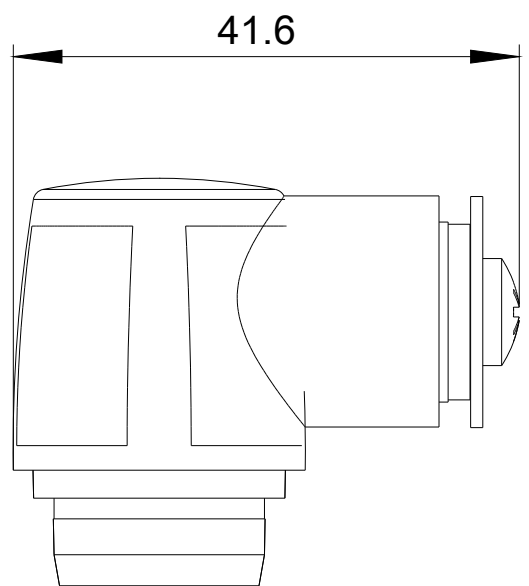
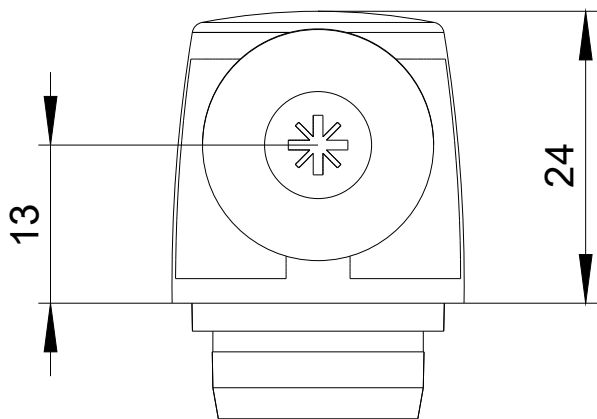
<http://support.automation.siemens.com/WW/CAXorder/default.aspx?lang=de&mlfb=3SE5000-0AH00>

Service&Support (Handbücher, Betriebsanleitungen, Zertifikate, Kennlinien, FAQs,...)

<https://support.industry.siemens.com/cs/ww/de/ps/3SE5000-0AH00>

Bilddatenbank (Produktfotos, 2D-Maßzeichnungen, 3D-Modelle, Geräteschaltpläne, EPLAN Makros, ...)

http://www.automation.siemens.com/bilddb/cax_de.aspx?mlfb=3SE5000-0AH00&lang=de



letzte Änderung:

07.04.2017