

Antriebskopf für Positionsschalter 3SE51/52 Rollenstößel, Form C, mit Edelstahlrolle 10 mm nach DIN EN 50047







| | |
|-----------------------------------------------------------------------------------------------------------|------------------------------------|
| Produkt-Bezeichnung | Antriebskopf für Positionsschalter |
| Hersteller-Artikelnummer | 3SE5000-0AD04 |
| <ul style="list-style-type: none"> des mitgelieferten Antriebskopfes für Positionsschalter | |
| Allgemeine technische Daten | |
| Produktfunktion | |
| <ul style="list-style-type: none"> Zwangsöffnung | Ja |
| Schwingfestigkeit | |
| <ul style="list-style-type: none"> gemäß IEC 60068-2-6 | 0,35 mm / 5g |
| mechanische Lebensdauer (Schaltspiele) | |
| <ul style="list-style-type: none"> typisch | 15 000 000 |
| Betriebsmittelkennzeichen | |
| <ul style="list-style-type: none"> gemäß DIN EN 61346-2 gemäß DIN EN 81346-2 | T T |
| Wirkprinzip | mechanisch |
| Mindestbetätigungskraft in Betätigungsrichtung | 20 N |
| Gehäuse | |
| Beschichtung des Gehäuses | sonstige |

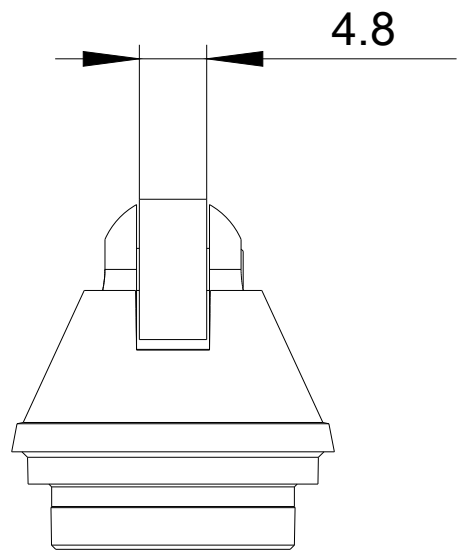
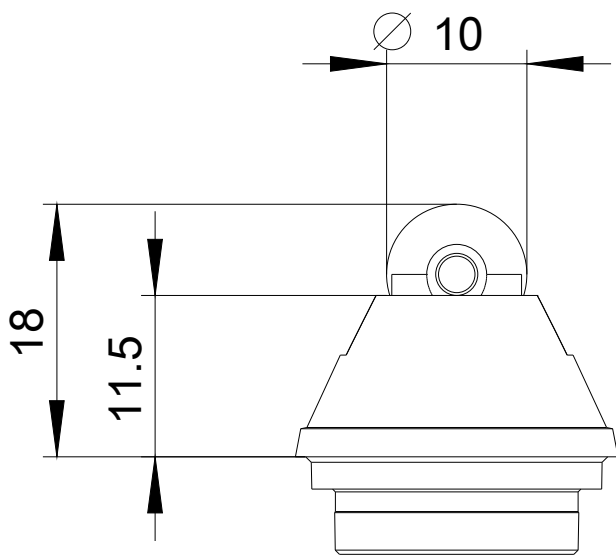
| Antriebskopf | |
|-------------------------------------|------------------------------|
| Ausführung des Betätigungselements | Rollenstößel, Edelstahlrolle |
| Normbezeichnung des Schalterkopfs | EN 50047, Form C |
| Form des Schalterkopfes | Rolle |
| Außendurchmesser des Schalterkopfes | 10 mm |

| Umgebungsbedingungen | |
|--------------------------------------------------------------------|----------------|
| Umgebungstemperatur | |
| <ul style="list-style-type: none"> während Betrieb | -25 ... +85 °C |
| <ul style="list-style-type: none"> während Lagerung | -40 ... +90 °C |

| Einbau/ Befestigung/ Abmessungen | |
|----------------------------------|--------------------------------|
| Einbaulage | beliebig |
| Befestigungsart | Verriegelbare Steckbefestigung |

| Approbationen/Zertifikate | | | |
|------------------------------------------------------------------------------------------|-----------------------------------------------------------------------------------------|------------------------------------------------------------------------------------------|-----------------------------------------------------------------------------------------------|
| allgemeine Produktzulassung | Konformitätserklärung | Prüfbescheinigungen | sonstiges |
|  CSA |  UR |  EAC |  EG-Konf. |
| | | spezielle Prüfbescheinigungen | Bestätigungen |

| Weitere Informationen |
|---------------------------------------------------------------------------------------------------------------------------------------------------------------------------------------------------------------------------------------------------------------------------------------------------|
| Information- and Downloadcenter (Kataloge, Broschüren,...) http://www.siemens.de/industrial-controls/catalogs |
| Industry Mall (Online-Bestellsystem) https://mall.industry.siemens.com/mall/de/de/Catalog/product?mlfb=3SE5000-0AD04 |
| CAX-Online-Generator http://support.automation.siemens.com/WW/CAXorder/default.aspx?lang=de&mlfb=3SE5000-0AD04 |
| Service&Support (Handbücher, Betriebsanleitungen, Zertifikate, Kennlinien, FAQs,...) https://support.industry.siemens.com/cs/ww/de/ps/3SE5000-0AD04 |
| Bilddatenbank (Produktfotos, 2D-Maßzeichnungen, 3D-Modelle, Geräteschaltpläne, EPLAN Makros, ...) http://www.automation.siemens.com/bilddb/cax_de.aspx?mlfb=3SE5000-0AD04&lang=de |



letzte Änderung:

20.04.2017