

Längenverstellbarer Schwenkhebel für Positionsschalter 3SE51/52
 Metallhebel 100 mm lang Kunststoffrolle 30 mm



| | |
|--|-------------------------------|
| Produkt-Bezeichnung | Hebel für Schwenkantrieb |
| Hersteller-Artikelnummer | |
| <ul style="list-style-type: none"> des mitgelieferten Betätigungshebels | 3SE5000-0AA55 |
| Allgemeine technische Daten | |
| Produktfunktion | |
| <ul style="list-style-type: none"> Zwangsöffnung | Nein |
| Schwingfestigkeit | |
| <ul style="list-style-type: none"> gemäß IEC 60068-2-6 | 0,35 mm / 5g |
| mechanische Lebensdauer (Schaltspiele) | |
| <ul style="list-style-type: none"> typisch | 15 000 000 |
| Betriebsmittelkennzeichen | |
| <ul style="list-style-type: none"> gemäß DIN EN 61346-2 | T |
| <ul style="list-style-type: none"> gemäß DIN EN 81346-2 | T |
| Wirkprinzip | mechanisch |
| Gehäuse | |
| Beschichtung des Gehäuses | sonstige |
| Antriebskopf | |

| | |
|--|--|
| Ausführung des Betätigungselements | Schwenkhebel verstellbar, Metallhebel längenverstellbar, Kunststoffrolle 30 mm |
| Form des Schalterkopfes | Rolle |
| Außendurchmesser des Schalterkopfes | 30 mm |




Umgebungsbedingungen

| | |
|---|---|
| Umgebungstemperatur | |
| <ul style="list-style-type: none"> • während Betrieb • während Lagerung | <p>-25 ... +85 °C</p> <p>-40 ... +90 °C</p> |

Einbau/ Befestigung/ Abmessungen

| | |
|------------------------|--------------------|
| Einbaulage | beliebig |
| Befestigungsart | Schraubbefestigung |

Approbationen/Zertifikate

| allgemeine Produktzulassung | Konformitätserklärung | Prüfbescheinigungen | sonstiges |
|--|---|---|---|
|  CSA |  UR |  |  EG-Konf. |
| | | spezielle Prüfbescheinigungen | Bestätigungen |

Weitere Informationen

Information- and Downloadcenter (Kataloge, Broschüren,...)

<http://www.siemens.de/industrial-controls/catalogs>

Industry Mall (Online-Bestellsystem)

<https://mall.industry.siemens.com/mall/de/de/Catalog/product?mlfb=3SE5000-0AA55>

CAX-Online-Generator

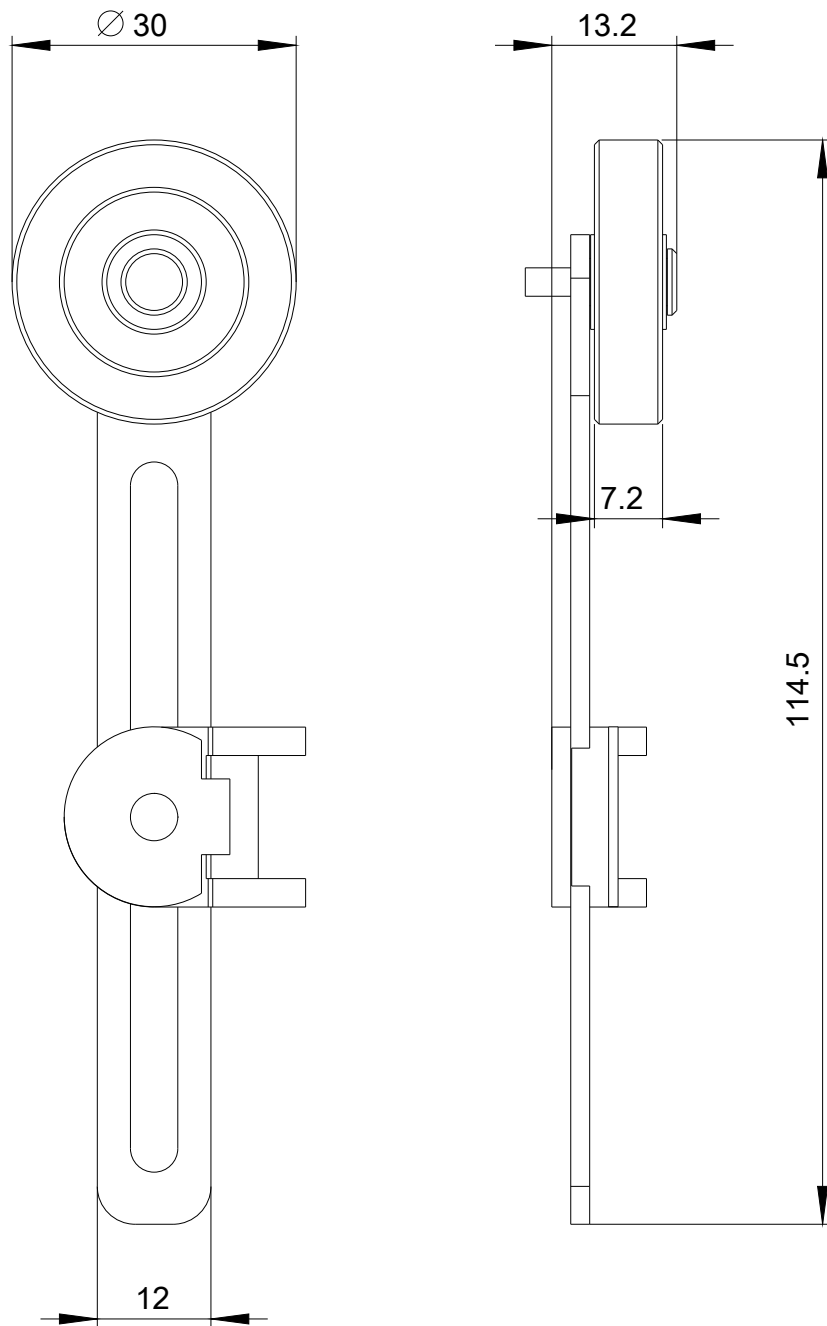
<http://support.automation.siemens.com/WW/CAXorder/default.aspx?lang=de&mlfb=3SE5000-0AA55>

Service&Support (Handbücher, Betriebsanleitungen, Zertifikate, Kennlinien, FAQs,...)

<https://support.industry.siemens.com/cs/ww/de/ps/3SE5000-0AA55>

Bilddatenbank (Produktfotos, 2D-Maßzeichnungen, 3D-Modelle, Geräteschaltpläne, EPLAN Makros, ...)

http://www.automation.siemens.com/bilddb/cax_de.aspx?mlfb=3SE5000-0AA55&lang=de



letzte Änderung:

19.04.2017