

Gehäuse für Positionsschalter mit erhöhtem Korrosionsschutz  
 Kunststoffgehäuse breit nach DIN EN 50047, 50 mm  
 Geräteanschluss 2x (M20 x 1,5) mit Deckel, Farbe türkis und Stößel



<b>Produkt-Bezeichnung</b>	Leergehäuse EKS 50047 Kunststoff breit mit Deckel türkis
<b>Allgemeine technische Daten</b>	
<b>Verschmutzungsgrad</b>	Klasse 3
<b>Schutzart IP</b>	IP66/IP67
<b>Schwingfestigkeit</b>	0,35 mm / 5g
<ul style="list-style-type: none"> <li>gemäß IEC 60068-2-6</li> </ul>	
<b>Betriebsmittelkennzeichen</b>	U
<ul style="list-style-type: none"> <li>gemäß DIN EN 61346-2</li> <li>gemäß DIN EN 81346-2</li> </ul>	U
<b>Wiederholgenauigkeit</b>	0,05 mm
<b>Mindestbetätigungskraft in Betätigungsrichtung</b>	20 N
<b>Gehäuse</b>	
<b>Bauform des Gehäuses</b>	Quader, breit
<b>Material des Gehäuses</b>	Kunststoff
<b>Beschichtung des Gehäuses</b>	sonstige
<b>Ausführung des Gehäuses gemäß Norm</b>	Nein
<b>Antriebskopf</b>	
<b>Ausführung des Betätigungselements</b>	Kuppenstößel, Teflonstößel

Normbezeichnung des Schalterkopfs	EN 50047, Form B
Form des Schalterkopfes	Wölbung
Ausführung der Schaltfunktion	Zwangsöffner mit entsprechendem zwangsöffnendem Antriebskopf und Schaltelement

#### Mechanische Daten

Ausführung der Kabeleinführung	2 x (M20 x 1,5)
--------------------------------	-----------------

#### Umgebungsbedingungen

Umgebungstemperatur	
<ul style="list-style-type: none"> <li>während Betrieb</li> <li>während Lagerung</li> </ul>	<p>-25 ... +85 °C</p> <p>-40 ... +90 °C</p>

#### Einbau/ Befestigung/ Abmessungen

Einbaulage	beliebig
Befestigungsart	Schraubbefestigung

#### Approbationen/Zertifikate

allgemeine Produktzulassung	funktionale Sicherheit/Maschinensicherheit	Konformitätserklärung
-----------------------------	--	-----------------------



[Baumusterprüfbescheinigung](#)



Prüfbescheinigungen	sonstiges
---------------------	-----------

[spezielle Prüfbescheinigungen](#)

[Bestätigungen](#)

#### Weitere Informationen

**Information- and Downloadcenter (Kataloge, Broschüren,...)**

<http://www.siemens.de/industrial-controls/catalogs>

**Industry Mall (Online-Bestellsystem)**

<https://mall.industry.siemens.com/mall/de/de/Catalog/product?mlfb=3SE5242-0AC05-1CA0>

**CAX-Online-Generator**

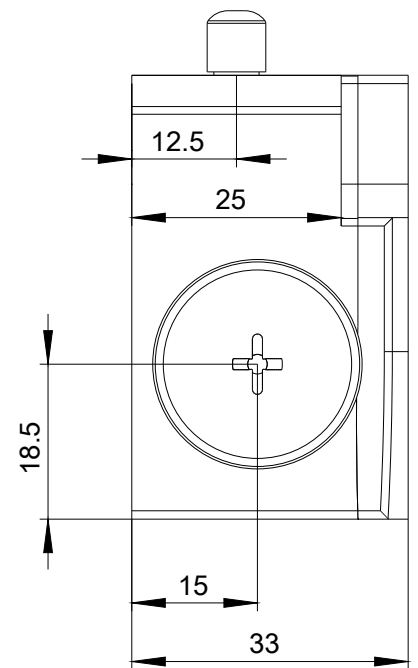
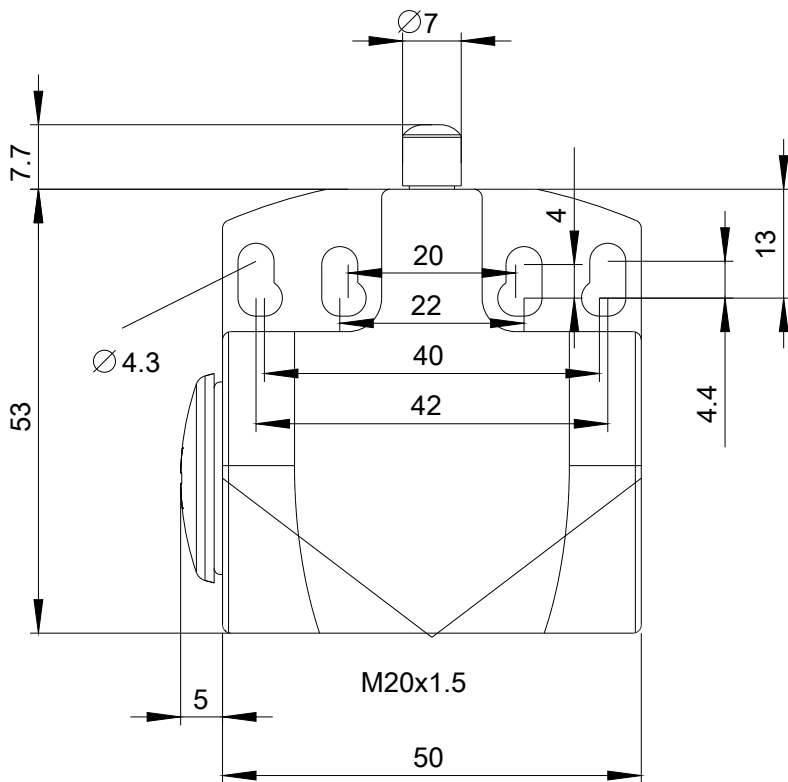
<http://support.automation.siemens.com/WW/CAXorder/default.aspx?lang=de&mlfb=3SE5242-0AC05-1CA0>

**Service&Support (Handbücher, Betriebsanleitungen, Zertifikate, Kennlinien, FAQs,...)**

<https://support.industry.siemens.com/cs/ww/de/ps/3SE5242-0AC05-1CA0>

**Bilddatenbank (Produktfotos, 2D-Maßzeichnungen, 3D-Modelle, Geräteschaltpläne, EPLAN Makros, ...)**

[http://www.automation.siemens.com/bilddb/cax\\_de.aspx?mlfb=3SE5242-0AC05-1CA0&lang=de](http://www.automation.siemens.com/bilddb/cax_de.aspx?mlfb=3SE5242-0AC05-1CA0&lang=de)



letzte Änderung:

13.04.2017