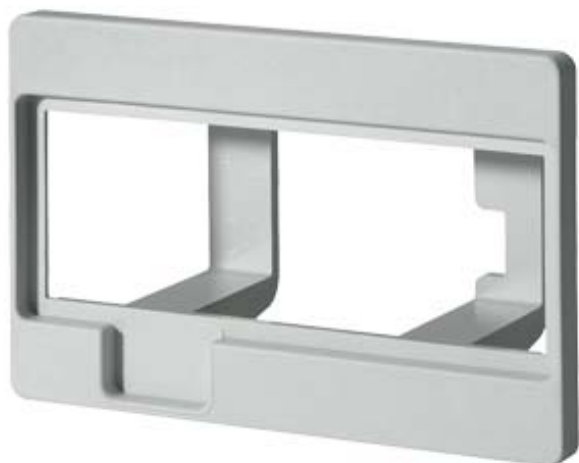


Adapter, für Bedienbaustein 3UF720



#### Allgemeine technische Daten:

<b>Produkt-Markename</b>	SIRIUS
<b>Produkt-Bezeichnung</b>	Adapter für Bedienbaustein
<b>Ausführung des Produkts</b>	ermöglicht den Einsatz des kleineren Bedienbausteins 3UF7200
<b>Schutzart IP</b>	IP54
<b>Umgebungstemperatur</b>	
• während Lagerung	-40 ... +80 °C
• während Betrieb	-25 ... +60 °C
• während Transport	-40 ... +80 °C

#### Approbationen/ Zertifikate:

allgemeine Produktzulassung	EMV (Elektromagnetische Verträglichkeit)	Prüfbescheinigungen
-----------------------------	--	---------------------



[Typprüfbescheinigung/Werkszeugnis](#)

[spezielle Prüfbescheinigungen](#)

Schiffbau	sonstiges
-----------	-----------



[Bestätigungen](#)

sonstiges
-----------

[PROFISafe-Zertifizierung](#)



Profibus

[PROFINET-Zertifizierung](#)

## Weitere Informationen

**Information- and Downloadcenter (Kataloge, Broschüren,...)**

<http://www.siemens.de/industrial-controls/catalogs>

**Industry Mall (Online-Bestellsystem)**

<https://mall.industry.siemens.com/mall/de/de/Catalog/product?mlfb=3UF7922-0AA00-0>

**CAX-Online-Generator**

<http://support.automation.siemens.com/WW/CAXorder/default.aspx?lang=de&mlfb=3UF7922-0AA00-0>

**Service&Support (Handbücher, Betriebsanleitungen, Zertifikate, Kennlinien, FAQs,...)**

<https://support.industry.siemens.com/cs/ww/de/ps/3UF7922-0AA00-0>

**Bilddatenbank (Produktfotos, 2D-Maßzeichnungen, 3D-Modelle, Geräteschaltpläne, EPLAN Makros, ...)**

[http://www.automation.siemens.com/bilddb/cax\\_de.aspx?mlfb=3UF7922-0AA00-0&lang=de](http://www.automation.siemens.com/bilddb/cax_de.aspx?mlfb=3UF7922-0AA00-0&lang=de)

