

ASIsafe Kompaktmodul K45F digital safety, 2F-DI/2DO, IP67 2 x Eingang für mechanische Sensoren 2 x Standard Ausgang DC 24 V Ausgangsversorgung aus U\_ASI 4 x M12-Buchse Montageplatte 3RK1901-2EA00 oder 3RK1901-2DA00 ist separat zu bestellen

### Allgemeine technische Daten:

|  |    |  |
|--|----|--|
| <b>Ausführung des Produkts</b>   |    | Sicheres Kompaktmodul K45F, 2F-DI/2DO  |
| <b>Typ</b>   |    | 2 Eingänge sicher, 2 Ausgänge Standard |
| <b>E/A-Konfiguration</b>   |    | 7                                      |
| <b>ID/ID2-Code</b>   |    | B/0                                    |
| <b>Protokoll wird unterstützt AS-Interface-Protokoll</b>                                 |    | Ja                                     |
| <b>Anzahl E/A-Buchsen</b>  |    | 4                                      |
| <b>Ausführung des elektrischen Anschlusses der Ein- und Ausgänge</b>                     |    | M12                                    |
| <b>Betriebsspannung gemäß AS-Interface-Spezifikation</b>                                 | V  | 26,5 ... 31,5                          |
| <b>AS-Interface Gesamtstromaufnahme max.</b>   | mA | 250                                    |
| <b>Adressierung</b>  |    | Frontadressierbuchse                   |
| <b>Betriebsmittelkennzeichen gemäß DIN 40719 erweitert gemäß IEC 204-2 gemäß IEC 750</b> |    | A                                      |
| <b>Betriebsmittelkennzeichen gemäß DIN EN 61346-2</b>                                    |    | A                                      |

### Eingänge:

|  |  |                            |
|--|--|----------------------------|
| <b>Anzahl der Digitaleingänge sicherheitsgerichtet</b> |  | 2                          |
| <b>Eingänge</b>  |  |                            |
| • Sensoren   |  | mechanischer Schaltkontakt |

|   |    |                                      |
|---|----|--------------------------------------|
| <ul style="list-style-type: none"> <li>• Schaltpegel-High</li> <li>• Schaltpegel-Low</li> </ul> |    | Kontakt geschlossen<br>Kontakt offen |
| <b>Eingangsstrom am Digitaleingang bei Signal &lt;1&gt; minimal</b>                             | mA | 5                                    |
| <b>Ausführung der Steckerbelegung der Eingänge</b>  |    | Sonderbelegung                       |

| Ausgänge:  |  |                                     |
|--|--|-------------------------------------|
| <b>Anzahl der Digitalausgänge</b>  |  | 2                                   |
| <b>Spannungsart der Ausgangsspannungen</b>   |  | DC                                  |
| <b>Ausgänge Spannungsversorgung, extern DC 24 V</b>  |  | über AS-Interface                   |
| <b>Ausführung des Schaltausgangs</b>   |  | Elektronik                          |
| <b>Ausführung der Steckerbelegung der Ausgänge</b>   |  | Standartbelegung                    |
| <b>Eigenschaft des Ausgangs kurzschlussfest</b>  |  | Ja                                  |
| <b>Ausgänge</b>  |  |                                     |
| <ul style="list-style-type: none"> <li>• Kurzschlusschutz</li> <li>• Induktionsschutz</li> <li>• Watchdog</li> </ul> |  | eingebaut<br>eingebaut<br>eingebaut |
| <b>Statusanzeige</b>   |  |                                     |
| <ul style="list-style-type: none"> <li>• Anzeige E/A</li> <li>• Anzeige AS-Interface/Diagnose</li> </ul>             |  | LED gelb<br>LED grün/rot            |

| Umgebungsbedingungen:   |    |                            |
|---|----|----------------------------|
| <b>Umgebungstemperatur</b>  |    |                            |
| <ul style="list-style-type: none"> <li>• während Betrieb</li> <li>• während Lagerung</li> </ul> | °C | -25 ... +70<br>-40 ... +85 |
| <b>Schutzart IP</b>   |    | IP67                       |

| Mechanische Daten:     |    |   |
|------------------------|----|---|
| <b>Breite</b>          | mm | 45  |
| <b>Höhe</b>            | mm | 80  |
| <b>Tiefe</b>           | mm | 34  |
| <b>Befestigungsart</b> |    | Hutschiene-/Wandmontage über Montageplatte für Kompaktmodul K45 |

Approbationen/ Zertifikate:

|                             |  |                       |
|-----------------------------|--|-----------------------|
| allgemeine Produktzulassung | funktionale Sicherheit/Maschinensicherheit | Konformitätserklärung |
|-----------------------------|--|-----------------------|



[sonstig](#)



### Schiffbau



### sonstiges

[Umweltbestätigung](#)

[Bestätigungen](#)

[sonstig](#)

### Weitere Informationen

**Information- and Downloadcenter (Kataloge, Broschüren,...)**

<http://www.siemens.de/industrial-controls/catalogs>

**Industry Mall (Online-Bestellsystem)**

<http://www.siemens.com/industrymall>

**CAX-Online-Generator**

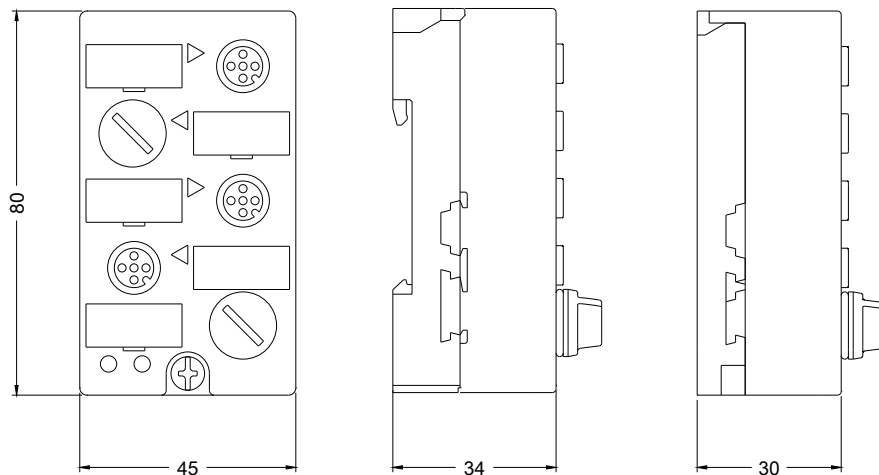
<http://support.automation.siemens.com/WW/CAXorder/default.aspx?lang=de&mlfb=3RK1405-0BQ20-0AA3>

**Service&Support (Handbücher, Betriebsanleitungen, Zertifikate, Kennlinien, FAQs,...)**

<https://support.industry.siemens.com/cs/ww/de/ps/3RK1405-0BQ20-0AA3>

**Bilddatenbank (Produktfotos, 2D-Maßzeichnungen, 3D-Modelle, Geräteschaltpläne, EPLAN Makros, ...)**

[http://www.automation.siemens.com/bilddb/cax\\_de.aspx?mlfb=3RK1405-0BQ20-0AA3&lang=de](http://www.automation.siemens.com/bilddb/cax_de.aspx?mlfb=3RK1405-0BQ20-0AA3&lang=de)



letzte Änderung:

05.04.2017