

Sicherheits-Positionsschalter mit Zuhaltung Zuhaltekraft 1300 N 5
 Anfahrrichtungen Federkraftverriegelt Hilfsentriegelung mit Schloss
 Magnetspannung DC 24 V Überwachung Betätiger 2Ö/1S
 Überwachung Magnet 2Ö/1S LED-Anzeige gelb/grün Lieferung ohne
 Betätiger. Betätiger 3SE5000-0AV0. bitte separat bestellen



Abbildung ähnlich

| | |
|--|--|
| Produkt-Bezeichnung | Positionsschalter mit Zuhaltung |
| Ausführung des Produkts | mit getrenntem Betätiger und Zuhaltung |
| Hersteller-Artikelnummer | 3SE5000-0AV01 Standardbetätiger, 3SE5000-0AV02 Betätiger mit Vertikalbefestigung, 3SE5000-0AV03 Betätiger mit Querbefestigung, 3SE5000-0AV04 Radiusbetätiger links, 3SE5000-0AV05 Universalbetätiger, 3SE5000-0AV06 Radiusbetätiger rechts, 3SE5000-0AV07 Heavy Duty Betätiger |
| <ul style="list-style-type: none"> der optionalen Betätiger | |

| Allgemeine technische Daten | |
|---|--------------|
| Produktfunktion | Ja |
| <ul style="list-style-type: none"> Zwangsöffnung | |
| Isolationsspannung | 250 V |
| <ul style="list-style-type: none"> Bemessungswert | |
| Verschmutzungsgrad | Klasse 3 |
| Stoßspannungsfestigkeit Bemessungswert | 4 kV |
| Schutzart IP | IP66/IP67 |
| Schwingfestigkeit | 0,35 mm / 5g |
| <ul style="list-style-type: none"> gemäß IEC 60068-2-6 | |

| | |
|---|--|
| mechanische Lebensdauer (Schaltspiele) | |
| • typisch | 1 000 000 |
| elektrische Lebensdauer (Schaltspiele) mit Schütz 3RH11, 3RT1016, 3RT1017, 3RT1024, 3RT1025, 3RT1026 typisch | 1 000 000 |
| Anzahl elektrische Schaltspiele je Stunde mit Schütz 3RH11, 3RT1016, 3RT1017, 3RT1024, 3RT1025, 3RT1026 | 6 000 |
| thermischer Strom | 6 A |
| Material des Gehäuses des Schalterkopfes | Kunststoff |
| Betriebsmittelkennzeichen | |
| • gemäß DIN EN 61346-2 | B |
| • gemäß DIN EN 81346-2 | B |
| Dauerstrom des Leitungsschutzschalters C-Charakteristik | 1 A; für einen Kurzschlussstrom kleiner 400 A |
| Dauerstrom des DIAZED-Sicherungseinsatzes flink | 10 A; für einen Kurzschlussstrom kleiner 400 A |
| Dauerstrom des DIAZED-Sicherungseinsatzes gG | 6 A; für einen Kurzschlussstrom kleiner 400 A |
| Zuhaltekraft | 1 300 N |
| • gemäß DIN EN ISO 14119 | 1 000 N |
| Wiederholgenauigkeit | 0,05 mm |
| Mindestbetätigungskraft in Betätigungsrichtung | 30 N |
| Betriebsstrom bei AC-15 | |
| • bei 24 V Bemessungswert | 6 A |
| • bei 125 V Bemessungswert | 3 A |
| • bei 230 V Bemessungswert | 1,5 A |
| Betriebsstrom bei DC-13 | |
| • bei 24 V Bemessungswert | 3 A |
| • bei 125 V Bemessungswert | 0,55 A |
| • bei 230 V Bemessungswert | 0,27 A |

Gehäuse

| | |
|---|---------------|
| Bauform des Gehäuses | Sonderbauform |
| Material des Gehäuses | Kunststoff |
| Ausführung des Gehäuses gemäß Norm | Nein |

Antriebskopf

| | |
|---|--------------------|
| Ausführung des Betätigungselements | 5 Anfahrrichtungen |
| Ausführung der Schaltfunktion | Zwangsöffner |
| Anzahl der Betätigungsrichtungen | 5 |

Anschlüsse/Klemmen

| | |
|--|------------------|
| Ausführung des elektrischen Anschlusses | Schraubanschluss |
|--|------------------|

Mechanische Daten

| | |
|---------------------------------------|-----------------|
| Ausführung der Kabeleinführung | 3 x (M20 x 1,5) |
|---------------------------------------|-----------------|

| | |
|------------------------------------|---|
| Ausführung der Verriegelung | Federkraftverriegelt (Ruhestromprinzip) mit Hilfsentriegelung und Schloss |
|------------------------------------|---|

Umgebungsbedingungen

| | |
|--|----------------|
| Umgebungstemperatur | |
| <ul style="list-style-type: none"> während Betrieb | -25 ... +60 °C |
| <ul style="list-style-type: none"> während Lagerung | -40 ... +80 °C |

Versorgungsspannung

| | |
|--|------|
| Spannungsart der Versorgungsspannung | |
| <ul style="list-style-type: none"> der optionalen LED-Anzeige | DC |
| Versorgungsspannung | |
| <ul style="list-style-type: none"> der LED | 24 V |
| Versorgungsspannung der Magnetspule | 24 V |

Einbau/ Befestigung/ Abmessungen

| | |
|------------------------|--------------------|
| Einbaulage | beliebig |
| Befestigungsart | Schraubbefestigung |

Approbationen/Zertifikate

| | | |
|------------------------------------|---|------------------------------|
| allgemeine Produktzulassung | funktionale Sicherheit/Maschinensicherheit | Konformitätserklärung |
|------------------------------------|---|------------------------------|



[Baumusterprüfbescheinigung](#)



| | |
|--|-------------------------------|
| Prüfbescheinigungen | sonstiges |
| spezielle Prüfbescheinigungen n | Bestätigungen |

Weitere Informationen

Information- and Downloadcenter (Kataloge, Broschüren,...)

<http://www.siemens.de/industrial-controls/catalogs>

Industry Mall (Online-Bestellsystem)

<https://mall.industry.siemens.com/mall/de/de/Catalog/product?mlfb=3SE5322-1SE21>

CAX-Online-Generator

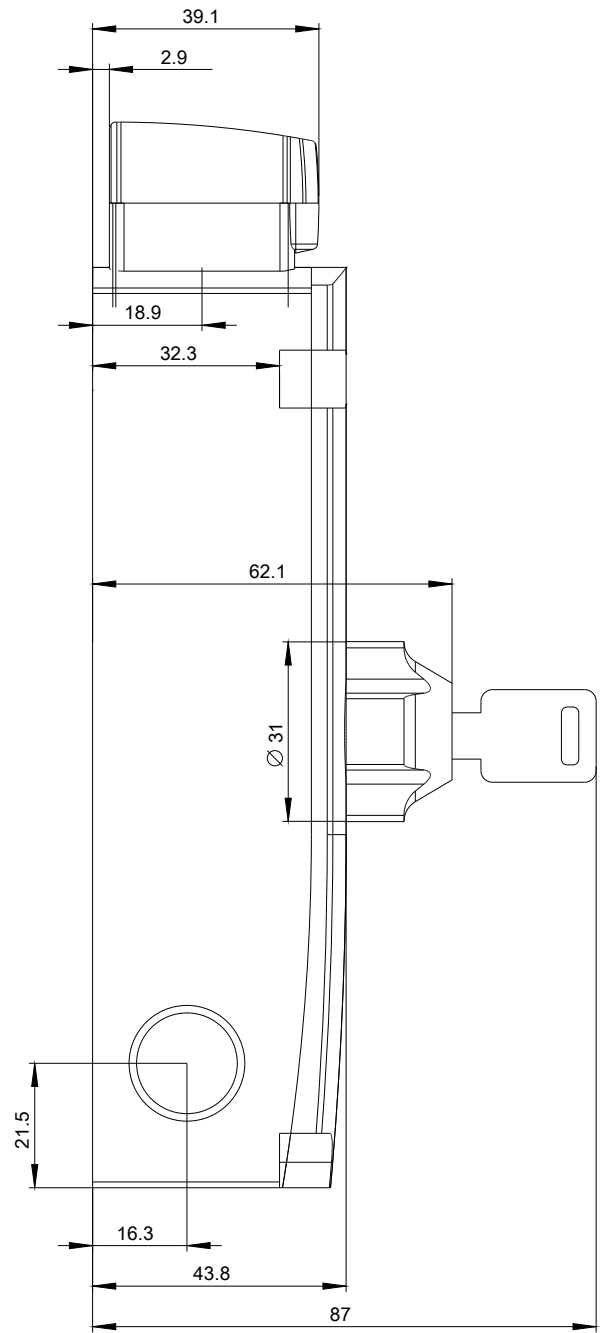
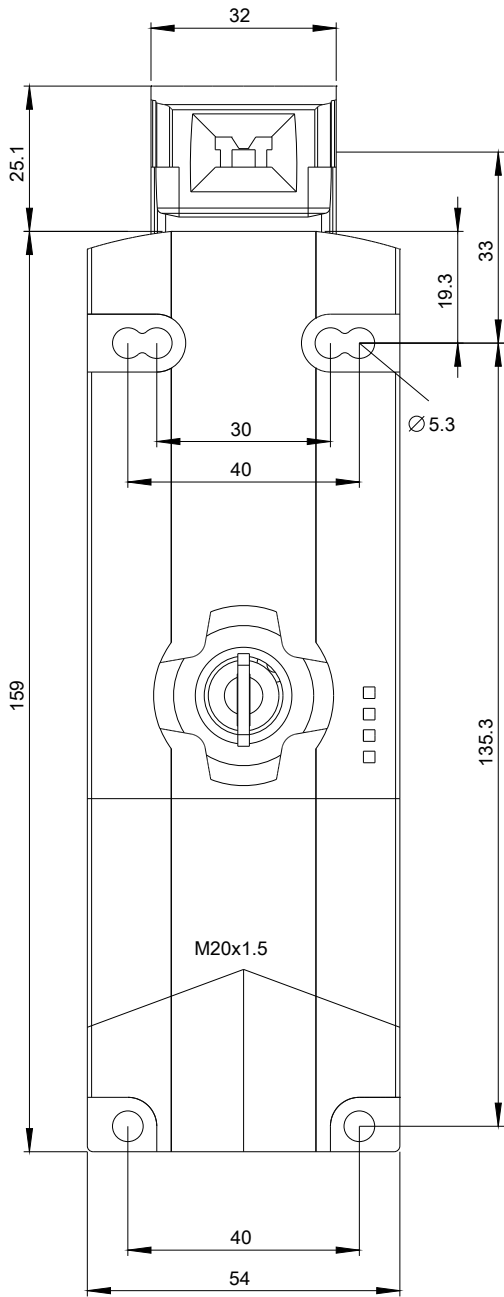
<http://support.automation.siemens.com/WW/CAXorder/default.aspx?lang=de&mlfb=3SE5322-1SE21>

Service&Support (Handbücher, Betriebsanleitungen, Zertifikate, Kennlinien, FAQs,...)

<https://support.industry.siemens.com/cs/ww/de/ps/3SE5322-1SE21>

Bilddatenbank (Produktfotos, 2D-Maßzeichnungen, 3D-Modelle, Geräteschaltpläne, EPLAN Makros, ...)

http://www.automation.siemens.com/bilddb/cax_de.aspx?mlfb=3SE5322-1SE21&lang=de







letzte Änderung:

13.04.2017