

Sicherheits-Positionsschalter mit Zuhaltung Zuhaltekraft 1300 N 5  
 Anfahrrichtungen Federkraftverriegelt Hilfsentriegelung vorne  
 Magnetspannung DC 24 V Überwachung Betätiger 2Ö/1S  
 Überwachung Magnet 2Ö/1S LED-Anzeige gelb/grün Lieferung ohne  
 Betätiger. Betätiger 3SE5000-0AV. bitte separat bestellen



Abbildung ähnlich

<b>Produkt-Bezeichnung</b>	Positionsschalter mit Zuhaltung
<b>Ausführung des Produkts</b>	mit getrenntem Betätiger und Zuhaltung
<b>Hersteller-Artikelnummer</b>	
<ul style="list-style-type: none"> <li>• der optionalen Betätiger</li> </ul>	3SE5000-0AV01 Standardbetätiger, 3SE5000-0AV02 Betätiger mit Vertikalbefestigung, 3SE5000-0AV03 Betätiger mit Querbefestigung, 3SE5000-0AV04 Radiusbetätiger links, 3SE5000-0AV05 Universalbetätiger, 3SE5000-0AV06 Radiusbetätiger rechts, 3SE5000-0AV07 Heavy Duty Betätiger

Allgemeine technische Daten	
<b>Produktfunktion</b>	
<ul style="list-style-type: none"> <li>• Zwangsöffnung</li> </ul>	Ja
<b>Isolationsspannung</b>	
<ul style="list-style-type: none"> <li>• Bemessungswert</li> </ul>	250 V
<b>Verschmutzungsgrad</b>	Klasse 3
<b>Stoßspannungsfestigkeit Bemessungswert</b>	4 kV
<b>Schutzart IP</b>	IP66/IP67
<b>Schwingfestigkeit</b>	
<ul style="list-style-type: none"> <li>• gemäß IEC 60068-2-6</li> </ul>	0,35 mm / 5g 0,35 mm / 5g

<b>mechanische Lebensdauer (Schaltspiele)</b>	
• typisch	1 000 000
<b>elektrische Lebensdauer (Schaltspiele) mit Schütz 3RH11, 3RT1016, 3RT1017, 3RT1024, 3RT1025, 3RT1026 typisch</b>	1 000 000
<b>Anzahl elektrische Schaltspiele je Stunde mit Schütz 3RH11, 3RT1016, 3RT1017, 3RT1024, 3RT1025, 3RT1026</b>	6 000
<b>thermischer Strom</b>	6 A
<b>Material des Gehäuses des Schalterkopfes</b>	Kunststoff
<b>Betriebsmittelkennzeichen</b>	
• gemäß DIN EN 61346-2	B
• gemäß DIN EN 81346-2	B
<b>Dauerstrom des Leitungsschutzschalters C-Charakteristik</b>	1 A; für einen Kurzschlussstrom kleiner 400 A
<b>Dauerstrom des DIAZED-Sicherungseinsatzes flink</b>	10 A; für einen Kurzschlussstrom kleiner 400 A
<b>Dauerstrom des DIAZED-Sicherungseinsatzes gG</b>	6 A; für einen Kurzschlussstrom kleiner 400 A
<b>Zuhaltekraft</b>	1 300 N
• gemäß DIN EN ISO 14119	1 000 N
<b>Wiederholgenauigkeit</b>	0,05 mm
<b>Mindestbetätigungskraft in Betätigungsrichtung</b>	30 N
<b>Betriebsstrom bei AC-15</b>	
• bei 24 V Bemessungswert	6 A
• bei 125 V Bemessungswert	3 A
• bei 230 V Bemessungswert	1,5 A
<b>Betriebsstrom bei DC-13</b>	
• bei 24 V Bemessungswert	3 A
• bei 125 V Bemessungswert	0,55 A
• bei 230 V Bemessungswert	0,27 A

#### Gehäuse

<b>Bauform des Gehäuses</b>	Sonderbauform
<b>Material des Gehäuses</b>	Kunststoff
<b>Ausführung des Gehäuses gemäß Norm</b>	Nein

#### Antriebskopf

<b>Ausführung des Betätigungselements</b>	5 Anfahrrichtungen
<b>Ausführung der Schaltfunktion</b>	Zwangsöffner
<b>Anzahl der Betätigungsrichtungen</b>	5

#### Anschlüsse/Klemmen

<b>Ausführung des elektrischen Anschlusses</b>	Schraubanschluss
--	------------------

#### Mechanische Daten

<b>Ausführung der Kabeleinführung</b>	3 x (M20 x 1,5)
<b>Ausführung der Verriegelung</b>	Federkraftverriegelt (Ruhestromprinzip) mit Hilfsentriegelung

## Umgebungsbedingungen

### Umgebungstemperatur

- während Betrieb -25 ... +60 °C
- während Lagerung -40 ... +80 °C

## Versorgungsspannung

### Spannungsart der Versorgungsspannung

- der optionalen LED-Anzeige DC

### Versorgungsspannung

- der LED 24 V

### Versorgungsspannung der Magnetspule

24 V

## Einbau/ Befestigung/ Abmessungen

### Einbaulage

beliebig

### Befestigungsart

Schraubbefestigung

## Approbationen/Zertifikate

allgemeine Produktzulassung

funktionale  
Sicherheit/Mas-  
chinensicherhei-  
t

Konformitätser-  
klärung



CCC



CSA



UL



[Baumusterprüfbes-  
cheinigung](#)



EG-Konf.

Prüfbescheinig-  
ungen

sonstiges

[spezielle  
Prüfbescheinigunge-  
n](#)

[Bestätigungen](#)

## Weitere Informationen

Information- and Downloadcenter (Kataloge, Broschüren,...)

<http://www.siemens.de/industrial-controls/catalogs>

Industry Mall (Online-Bestellsystem)

<https://mall.industry.siemens.com/mall/de/de/Catalog/product?mlfb=3SE5322-1SD21>

CAX-Online-Generator

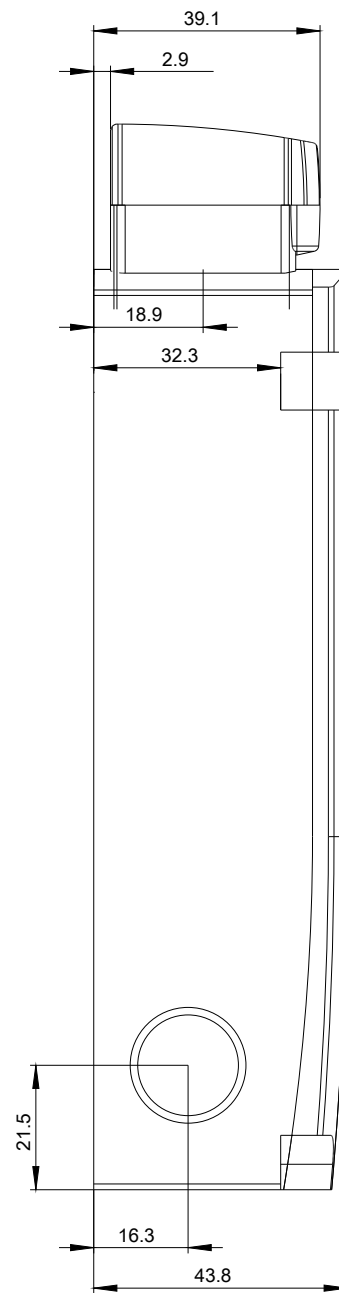
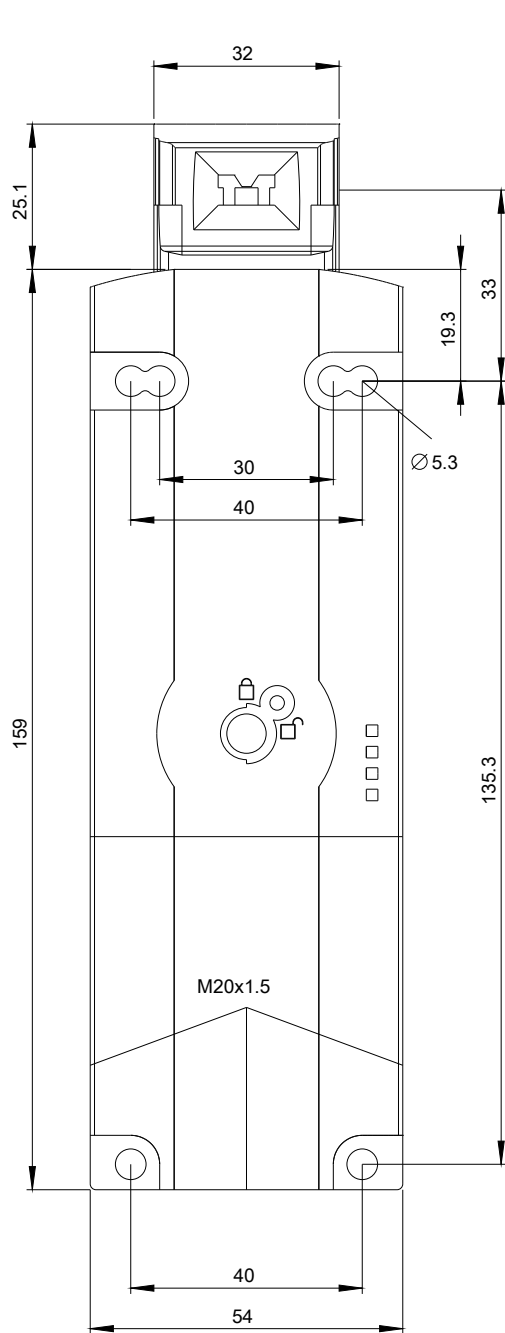
<http://support.automation.siemens.com/WW/CAXorder/default.aspx?lang=de&mlfb=3SE5322-1SD21>

Service&Support (Handbücher, Betriebsanleitungen, Zertifikate, Kennlinien, FAQs,...)

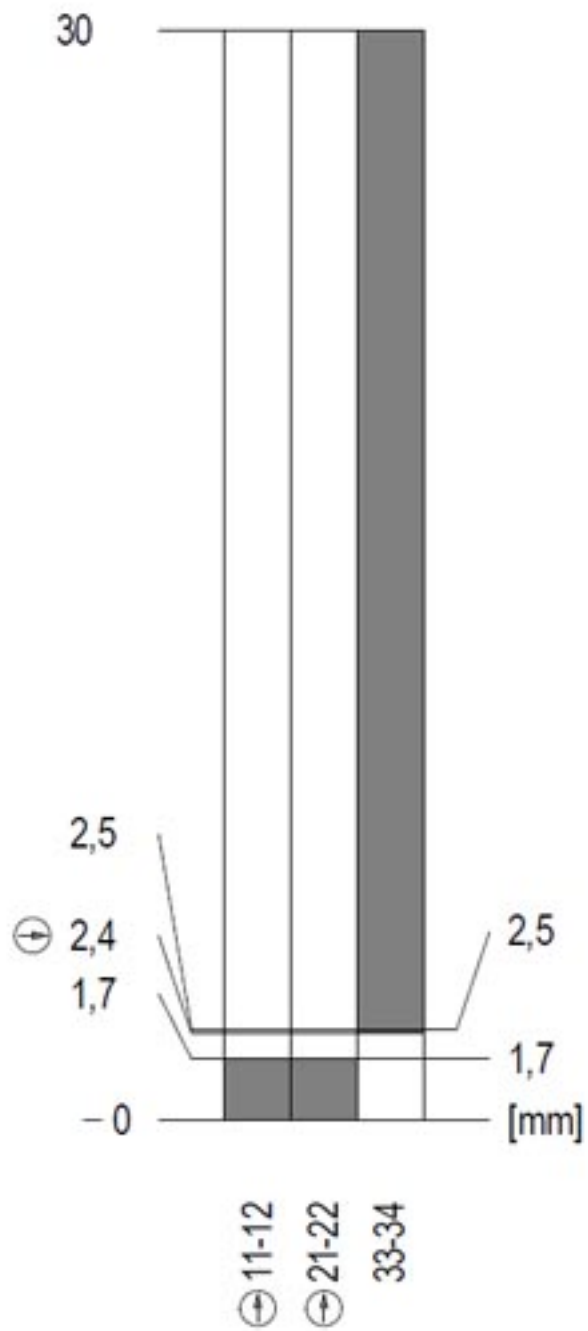
<https://support.industry.siemens.com/cs/ww/de/ps/3SE5322-1SD21>

Bilddatenbank (Produktfotos, 2D-Maßzeichnungen, 3D-Modelle, Geräteschaltpläne, EPLAN Makros, ...)

[http://www.automation.siemens.com/bilddb/cax\\_de.aspx?mlfb=3SE5322-1SD21&lang=de](http://www.automation.siemens.com/bilddb/cax_de.aspx?mlfb=3SE5322-1SD21&lang=de)







letzte Änderung:

13.04.2017