

Zubehör für VL160X, VL160, VL250 Motorantrieb mit Federspeicher  
DC 24V mit Hilfsschalter

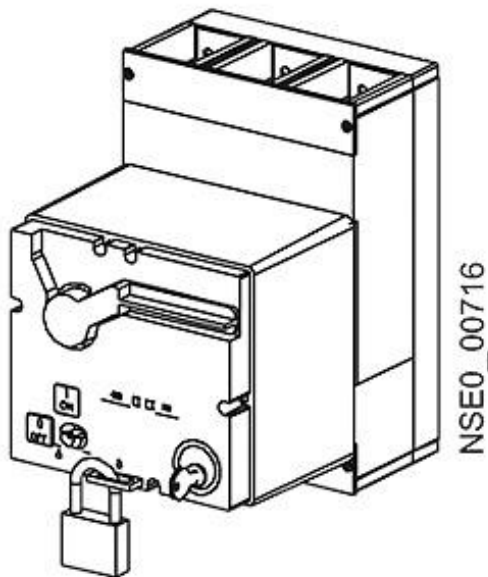


Abbildung ähnlich

Ausführung	
Produkt-Markename	SETRON
Produkt-Bezeichnung	Motorantrieb
Ausführung des Produkts	24V DC, MIT FEDERSPEICHER
Zubehör	
Zubehör	Zubehoer fuer VL160X, VL160, VL250

allgemeine Produktzulassung	EMV (Elektromagnetische Verträglichkeit)	Konformitätserklärung	Prüfbescheinigungen	Schiffbau
--------------------------------	--	-----------------------	---------------------	-----------

[sonstig](#)



C-Tick



EG-Konf.

[spezielle  
Prüfbescheinigungen](#)

[n](#)



BUREAU  
VERITAS



PRS

Schiffbau	sonstiges
-----------	-----------



RINA



RMRS

[Bestätigungen](#)

[Umweltbestätigung](#)

[sonstig](#)

## Weitere Informationen

**Information- and Downloadcenter (Kataloge, Broschüren,...)**

<http://www.siemens.de/lowvoltage/kataloge>

**Industry Mall (Online-Bestellsystem)**

<https://mall.industry.siemens.com/mall/de/de/Catalog/product?mlfb=3VL9300-3MF00>

**Service&Support (Handbücher, Betriebsanleitungen, Zertifikate, Kennlinien, FAQs,...)**

<http://support.automation.siemens.com/WW/view/de/3VL9300-3MF00/all>

**Bilddatenbank (Produktfotos, 2D-Maßzeichnungen, 3D-Modelle, Geräteschaltpläne, ...)**

[http://www.automation.siemens.com/bilddb/cax\\_de.aspx?mlfb=3VL9300-3MF00](http://www.automation.siemens.com/bilddb/cax_de.aspx?mlfb=3VL9300-3MF00)

**CAX-Online-Generator**

<http://www.siemens.com/cax>

**Ausschreibungstexte (Leistungsverzeichnisse)**

<http://www.siemens.de/ausschreibungstexte>