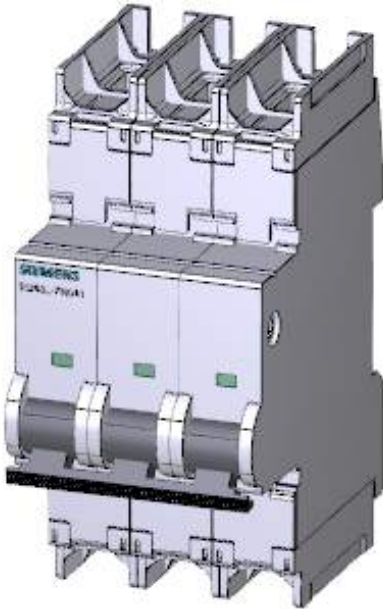


Leitungsschutzschalter 240V 14kA, 3-polig, C, 13A, T=70mm nach UL 489



Ausführung	
Produkt-Markename	SETRON
Produkt-Bezeichnung	Leitungsschutzschalter
Ausführung des Produkts	Leitungsschutzschalter 5SJ4
Allgemeine technische Daten	
Polzahl	3
Polzahl / Anmerkung	3P
Auslösecharakteristikkategorie	C
Installationsumgebung bezogen auf EMV	Eignung für Umgebungs B (Störfestigkeit nicht zutreffend)
Leistungsschalter / Grundtyp	5SJ4
mechanische Lebensdauer (Schaltspiele) / typisch	20 000
Betriebsmittelkennzeichen / gemäß DIN 40719 erweitert gemäß IEC 204-2 / gemäß IEC 750	F
Überspannungskategorie	3
Spannung	
Spannungsart	AC/DC
Isolationsspannung / bei AC / Bemessungswert	440 V
Versorgungsspannung	

Versorgungsspannung / bei AC / Bemessungswert	400 V
Versorgungsspannungsfrequenz / Bemessungswert	50 Hz
Schutzart und Schutzklasse	
Schutzart IP	IP20, mit angeschlossenen Leitern, IP 40 im Griffbereich
Schaltvermögen	
Schaltvermögen Strom	
• gemäß EN 60898 / Bemessungswert	10 kA
• gemäß IEC 60947-2 / Bemessungswert	15 kA
Verlustleistung	
Verlustleistung [W]	
• bei Bemessungswert Strom / bei AC / bei warmem Betriebszustand / je Pol	1,7 W
• maximal	5,1 W
Strom	
Bemessungsstrom I _n / IEC, DIN/VDE / bei 40 Cel	13 A
Strom / bei AC / Bemessungswert	13 A
Hauptstromkreis	
Art der Spannungsversorgung / bei AC / gemäß UL 489 und CSA C22.2 No. 5-02	240
Betriebsspannung	
• minimal	24 V
• bei AC / gemäß UL 489 und CSA C22.2 No. 5-02 / maximal	240 V
• bei DC / 1-kanalig / gemäß UL 489 und CSA C22.2 No. 5-02 / maximal	60 V
• bei DC / 2-kanalig / gemäß UL 489 und CSA C22.2 No. 5-02 / maximal	125 V
• bei DC / Bemessungswert / maximal	60 V
Produktdetails	
Produktausstattung / Berührungsschutz	Ja
Produktbestandteil	
• Buchsenklemmen oben	Nein
• Buchsenklemmen unten	Nein
• Kombiklemme oben	Ja
• Kombiklemme unten	Ja
Produkteigenschaft	
• halogenfrei	Ja
• plombierbar	Ja
• siliconfrei	Ja
Produkterweiterung / einbaubar / Zusatzeinrichtungen	Ja

Produktfunktion	
Produktfunktion	
<ul style="list-style-type: none"> Anmerkung mitschaltender Neutralleiter 	Klemmenanzugsdrehmoment für Cu, 60/75°C; 3,5Nm/31lb.in Nein
Kurzschluss	
Ausschaltvermögen Kurzschlussstrom (I _{cn}) / bei AC / gemäß UL 1077 und CSA C22.2 No.235	14 kA
Anzahl	
Anzahl der Testzyklen / für Umweltprüfung / gemäß IEC 60068-2-30	6
Anschlüsse	
anschließbarer Leiterquerschnitt / feindrätig / mit Aderendbearbeitung	
<ul style="list-style-type: none"> minimal maximal 	1,5 mm ² 25 mm ²
Position / des Netzanschlusskabels	beliebig
Mechanischer Aufbau	
Höhe	90 mm
Breite	54 mm
Tiefe	76 mm
Einbaulage	beliebig
Einbautiefe	70 mm
Anzahl der Breiten-Teilungseinheiten	3
Befestigungsart	auf Hutschiene
Umgebungsbedingungen	
Verschmutzungsgrad	3
Einfluss der Umgebungstemperatur	max. 95% Feuchte
Schwingfestigkeit	50 m/s ² bei 25 bis 150Hz und 60m/s ² bei 35Hz (4sec)
Schwingfestigkeit / gemäß IEC 60068-2-6	50 m/s ² bei 25 bis 150Hz und 60m/s ² bei 35Hz (4sec)
Umgebungstemperatur	
<ul style="list-style-type: none"> minimal maximal während Lagerung / minimal während Lagerung / maximal 	-25 °C 55 °C -40 °C 75 °C
Approbationen Zertifikate	
Betriebsmittelkennzeichen	
<ul style="list-style-type: none"> gemäß DIN EN 61346-2 gemäß DIN EN 81346-2 	F F

allgemeine Produktzulassung			Konformitätserklärung	Prüfbescheinigungen	
 CCC	 UL	 VDE	 EG-Konf.	sonstig	spezielle Prüfbescheinigungen

Weitere Informationen

Information- and Downloadcenter (Kataloge, Broschüren,...)

<http://www.siemens.de/lowvoltage/kataloge>

Industry Mall (Online-Bestellsystem)

<https://mall.industry.siemens.com/mall/de/de/Catalog/product?mlfb=5SJ4313-7HG41>

Service&Support (Handbücher, Betriebsanleitungen, Zertifikate, Kennlinien, FAQs,...)

<http://support.automation.siemens.com/WW/view/de/5SJ4313-7HG41/all>

Bilddatenbank (Produktfotos, 2D-Maßzeichnungen, 3D-Modelle, Geräteschaltpläne, ...)

http://www.automation.siemens.com/bilddb/cax_de.aspx?mlfb=5SJ4313-7HG41

CAX-Online-Generator

<http://www.siemens.com/cax>

Ausschreibungstexte (Leistungsverzeichnisse)

<http://www.siemens.de/ausschreibungstexte>

