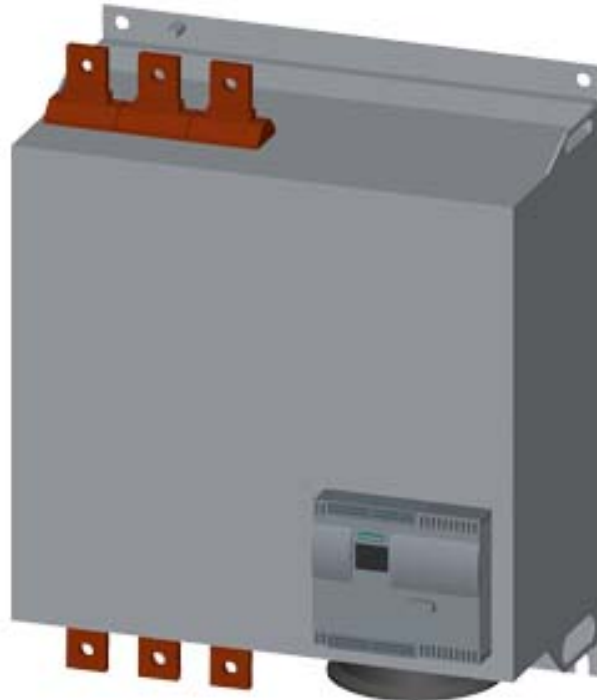


SIRIUS Sanftstarter Werte bei 400 V, 40 °C Standard:  
 970 A, 560 kW Wurzel-3: 1680 A, 1000 kW AC 200-460  
 V, AC 230 V Federzugklemmen



### Allgemeine technische Daten

<b>Produkt-Markename</b>		SIRIUS
<b>Produktausstattung</b>		
• integriertes Überbrückungskontaktsystem		Ja
• Thyristoren		Ja
<b>Produktfunktion</b>		
• Geräteeigenschutz		Ja
• Motorüberlastschutz		Ja
• Thermistormotorschutz-Auswertung		Ja
• Reset extern		Ja
• Einstellbare Strombegrenzung		Ja
• Wurzel-3-Schaltung		Ja
<b>Produktbestandteil Ausgang für Motorbremse</b>		Ja
<b>Betriebsmittelkennzeichen gemäß DIN EN 61346-2</b>		Q
<b>Betriebsmittelkennzeichen gemäß DIN 40719 erweitert gemäß IEC 204-2 gemäß IEC 750</b>		G

### Leistungselektronik

<b>Produkt-Bezeichnung</b>		Sanftstarter
----------------------------	--	--------------

<b>Betriebsstrom</b>		
• bei 40 °C Bemessungswert	A	970
• bei 50 °C Bemessungswert	A	850
• bei 60 °C Bemessungswert	A	760
<b>Betriebsstrom für Drehstrommotor bei Wurzel-3-Schaltung</b>		
• bei 40 °C Bemessungswert	A	1 680
• bei 50 °C Bemessungswert	A	1 472
• bei 60 °C Bemessungswert	A	1 316
<b>abgegebene mechanische Leistung für Drehstrommotor</b>		
• bei 230 V		
— bei Standardschaltung bei 40 °C Bemessungswert	W	315 000
— bei Wurzel-3-Schaltung bei 40 °C Bemessungswert	W	560 000
• bei 400 V		
— bei Standardschaltung bei 40 °C Bemessungswert	W	560 000
— bei Wurzel-3-Schaltung bei 40 °C Bemessungswert	W	1 000 000
<b>abgegebene mechanische Leistung [hp] für 3-phasigen Drehstrommotor bei 200/208 V bei Standardschaltung bei 50 °C Bemessungswert</b>	hp	300
Betriebsfrequenz Bemessungswert	Hz	50 ... 60
relative negative Toleranz der Betriebsfrequenz	%	-10
relative positive Toleranz der Betriebsfrequenz	%	10
Betriebsspannung bei Standardschaltung Bemessungswert	V	200 ... 460
relative negative Toleranz der Betriebsspannung bei Standardschaltung	%	-15
relative positive Toleranz der Betriebsspannung bei Standardschaltung	%	10
Betriebsspannung bei Wurzel-3-Schaltung Bemessungswert	V	200 ... 460
relative negative Toleranz der Betriebsspannung bei Wurzel-3-Schaltung	%	-15
relative positive Toleranz der Betriebsspannung bei Wurzel-3-Schaltung	%	10
Mindestlast [% von IM]	%	8
einstellbarer Motorstrom für Motorüberlastschutz minimaler Nennwert	A	194
Dauerbetriebsstrom [% von I <sub>e</sub> ] bei 40 °C	%	115
Verlustleistung [W] bei Betriebsstrom bei 40 °C während Betrieb typisch	W	270

## Steuerelektronik

<b>Spannungsart der Steuerspeisespannung</b>		AC
<b>Steuerspeisespannungsfrequenz 1 Bemessungswert</b>	Hz	50
<b>Steuerspeisespannungsfrequenz 2 Bemessungswert</b>	Hz	60
<b>relative negative Toleranz der Frequenz der Steuerspeisespannung</b>	%	-10
<b>relative positive Toleranz der Frequenz der Steuerspeisespannung</b>	%	10
<b>Steuerspeisespannung 1 bei AC</b>		
• bei 50 Hz Bemessungswert	V	230
• bei 60 Hz Bemessungswert	V	230
<b>relative negative Toleranz der Steuerspeisespannung bei AC bei 60 Hz</b>	%	-15
<b>relative positive Toleranz der Steuerspeisespannung bei AC bei 60 Hz</b>	%	10
<b>Ausführung der Anzeige für Fehlersignal</b>		Display

## Mechanische Daten

<b>Breite</b>	mm	510
<b>Höhe</b>	mm	640
<b>Tiefe</b>	mm	290
<b>Befestigungsart</b>		Schraubbefestigung
<b>Einbaulage</b>		bei senkrechter Montageebene +/-90° drehbar, bei senkrechter Montageebene +/- 22,5° nach vorne und hinten kippbar
<b>einzuhaltender Abstand bei Reihenmontage</b>		
• aufwärts	mm	100
• seitwärts	mm	5
• abwärts	mm	75
<b>Aufstellungshöhe bei Höhe über NN</b>	m	5 000
<b>Leitungslänge maximal</b>	m	500
<b>Polzahl für Hauptstromkreis</b>		3

## Anschlüsse/Klemmen

<b>Ausführung des elektrischen Anschlusses</b>		
• für Hauptstromkreis		Schienenanschluss
• für Hilfs- und Steuerstromkreis		Federzuganschluss
<b>Anzahl der Öffner für Hilfskontakte</b>		0
<b>Anzahl der Schließer für Hilfskontakte</b>		3
<b>Anzahl der Wechsler für Hilfskontakte</b>		1
<b>Art der anschließbaren Leiterquerschnitte für DIN-Kabelschuh für Hauptkontakte</b>		
• feindrätig		50 ... 240 mm <sup>2</sup>
• mehrdrätig		70 ... 240 mm <sup>2</sup>

<b>Art der anschließbaren Leiterquerschnitte für Hilfskontakte</b> <ul style="list-style-type: none"> <li>• eindrätig</li> <li>• feindrätig mit Aderendbearbeitung</li> </ul>		2x (0,25 ... 1,5 mm <sup>2</sup> ) 2x (0,25 ... 1,5 mm <sup>2</sup> )
<b>Art der anschließbaren Leiterquerschnitte bei AWG-Leitungen</b> <ul style="list-style-type: none"> <li>• für Hauptkontakte</li> <li>• für Hilfskontakte</li> </ul>		2/0 ... 500 kcmil 2x (24 ... 16)

### Umgebungsbedingungen

<b>Umgebungstemperatur</b> <ul style="list-style-type: none"> <li>• während Betrieb</li> <li>• während Lagerung</li> </ul>	°C	60
	°C	-25 ... +80
<b>Derating-Temperatur</b>	°C	40
<b>Schutzart IP</b>		IP00

### Approbationen/Zertifikate

<b>allgemeine Produktzulassung</b>	<b>EMV (Elektromagnetische Verträglichkeit)</b>	<b>Konformitätserklärung</b>
------------------------------------	---	------------------------------



<b>Prüfbescheinigungen</b>	<b>Schiffbau</b>
----------------------------	------------------

[spezielle Prüfbescheinigungen](#)



<b>sonstiges</b>
------------------

[Umweltbestätigung](#)    [Bestätigungen](#)

### UL/CSA Bemessungsdaten

<b>abgegebene mechanische Leistung [hp] für 3-phasigen Drehstrommotor</b> <ul style="list-style-type: none"> <li>• bei 200/208 V</li> </ul>		
---	--	--

- bei Wurzel-3-Schaltung bei 50 °C Bemessungswert
- **bei 220/230 V**
  - bei Standardschaltung bei 50 °C Bemessungswert
  - bei Wurzel-3-Schaltung bei 50 °C Bemessungswert
- **bei 460/480 V**
  - bei Standardschaltung bei 50 °C Bemessungswert
  - bei Wurzel-3-Schaltung bei 50 °C Bemessungswert

hp	550
hp	350
hp	650
hp	750
hp	1 300
<b>Kontaktbelastbarkeit der Hilfskontakte gemäß UL</b>	
B300 / R300	

#### Weitere Informationen

##### **Simulations Tool für Sanftstarter (STS)**

<https://support.industry.siemens.com/cs/ww/de/view/101494917>

##### **Information- and Downloadcenter (Kataloge, Broschüren,...)**

<http://www.siemens.de/industrial-controls/catalogs>

##### **Industry Mall (Online-Bestellsystem)**

<https://mall.industry.siemens.com/mall/de/de/Catalog/product?mlfb=3RW4458-2BC44>

##### **CAX-Online-Generator**

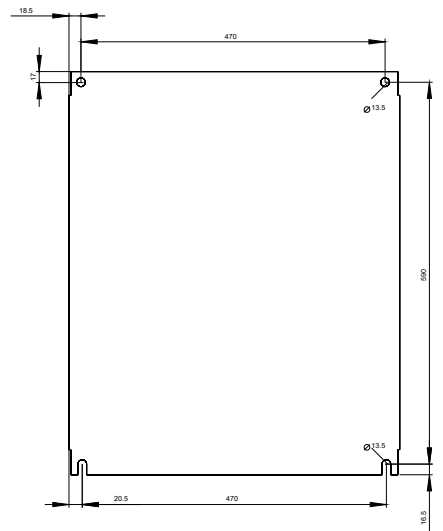
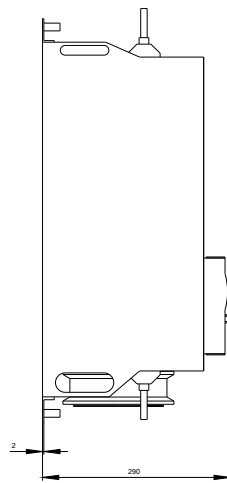
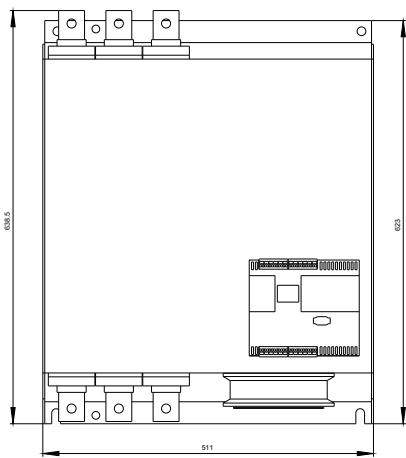
<http://support.automation.siemens.com/WW/CAXorder/default.aspx?lang=de&mlfb=3RW4458-2BC44>

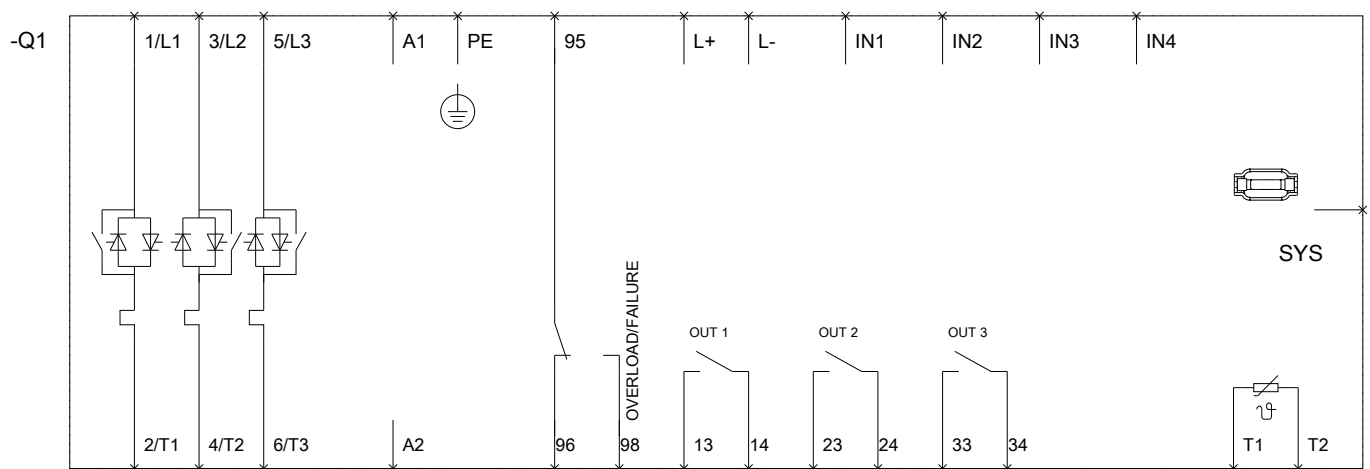
##### **Service&Support (Handbücher, Betriebsanleitungen, Zertifikate, Kennlinien, FAQs,...)**

<https://support.industry.siemens.com/cs/ww/de/ps/3RW4458-2BC44>

##### **Bilddatenbank (Produktfotos, 2D-Maßzeichnungen, 3D-Modelle, Geräteschaltpläne, EPLAN Makros, ...)**

[http://www.automation.siemens.com/bilddb/cax\\_de.aspx?mlfb=3RW4458-2BC44&lang=de](http://www.automation.siemens.com/bilddb/cax_de.aspx?mlfb=3RW4458-2BC44&lang=de)





letzte Änderung:

13.04.2017