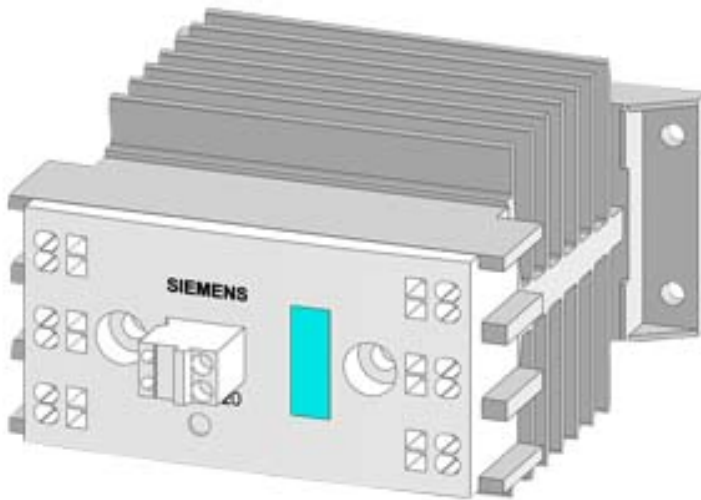


Halbleiterschütz 3-phasig 3RF2 AC 51 / 20 A / 40 °C 48-600 V / DC 4-30 V 2-Phasengesteuert
 Federzuganschluss Sperrspannung 1200 V



Allgemeine technische Daten

Produkt-Markename		SIRIUS
Produkt-Bezeichnung		Halbleiterschütz
Produktfunktion		Nullpunktschaltend
Polzahl für Hauptstromkreis		3
Schutzart IP		IP20
Produkt-Bezeichnung _2 des bestellbaren Zubehörs		Konverter
Hersteller-Artikelnummer _2 des bestellbaren Zubehörs		3RF2900-0EA18
Umgebungstemperatur		
• während Betrieb	°C	-25 ... +60
• während Lagerung	°C	-55 ... +80
Aufstellungshöhe bei Höhe über NN maximal	m	1 000
Schwingfestigkeit gemäß IEC 60068-2-6		2g
Schockfestigkeit gemäß IEC 60068-2-27		15g / 11 ms
Betriebsmittelkennzeichen gemäß DIN 40719 erweitert gemäß IEC 204-2 gemäß IEC 750		K
Betriebsmittelkennzeichen gemäß DIN EN 61346-2		Q
Anzahl der Öffner für Hilfskontakte		0

Anzahl der Schließer für Hilfskontakte		0
Anzahl der Wechsler für Hilfskontakte		0
Hauptstromkreis		
Anzahl der Schließer für Hauptkontakte		2
Anzahl der Öffner für Hauptkontakte		0
Betriebsstrom		
• minimal	mA	500
• bei AC-51 Bemessungswert	A	22
• bei AC-51 gemäß IEC 60947-4-3	A	15
Derating-Temperatur	°C	40
Verlustleistung [W] gesamt typisch	W	44
Sperrstrom des Thyristors	mA	10
Stoßstromfestigkeit Bemessungswert	A	600
I²t-Wert maximal	A ² ·s	1 800
Betriebsspannung bei AC		
• bei 50 Hz Bemessungswert	V	48 ... 600
• bei 60 Hz Bemessungswert	V	48 ... 600
Arbeitsbereich bezogen auf die Betriebsspannung bei AC		
• bei 50 Hz	V	40 ... 660
• bei 60 Hz	V	40 ... 660
Betriebsfrequenz Bemessungswert	Hz	50 ... 60
relative symmetrische Toleranz der Betriebsfrequenz	%	10
Isolationsspannung Bemessungswert	V	600
Spannungssteilheit am Thyristor für Hauptkontakte maximal zulässig	V/µs	1 000
Sperrspannung am Thyristor für Hauptkontakte maximal zulässig	V	1 200
Kurzschlusschutz, Ausführung des Sicherungseinsatzes		
Steuerstromkreis/ Ansteuerung		
Spannungsart der Speisespannung		DC
Speisespannung 1		
• bei DC	V	4 ... 30
Speisespannung		
• bei DC Anfangswert für Signal <1> Erkennung	V	4
• bei DC Endwert für Signal <0>-Erkennung	V	1
symmetrische Toleranz der Netzfrequenz	Hz	5
Steuerstrom		
• bei minimaler Speisespannung — bei DC	mA	22
• bei DC Bemessungswert	mA	30

Einbau/ Befestigung/ Abmessungen

Befestigungsart		Schraub- und Schnappbefestigung auf Hutschiene 35 mm
Befestigungsart Reiheneinbau		Ja
Ausführung des Gewindes der Schraube zur Befestigung des Betriebsmittels		M4
Anzugsdrehmoment der Schraube zur Befestigung des Betriebsmittels	N·m	1,5
Breite	mm	67,5
Höhe	mm	100
Tiefe	mm	112,5

Anschlüsse/Klemmen

Ausführung des elektrischen Anschlusses für Hauptstromkreis		Federzuganschluss
Art der anschließbaren Leiterquerschnitte		
<ul style="list-style-type: none"> • für Hauptkontakte <ul style="list-style-type: none"> — eindrätig — feindrätig <ul style="list-style-type: none"> — mit Aderendbearbeitung — ohne Aderendbearbeitung • bei AWG-Leitungen <ul style="list-style-type: none"> — für Hauptkontakte — für Hilfs- und Steuerkontakte • für Hilfs- und Steuerkontakte <ul style="list-style-type: none"> — eindrätig — feindrätig <ul style="list-style-type: none"> — mit Aderendbearbeitung — ohne Aderendbearbeitung 		<ul style="list-style-type: none"> 2x (0,5 ... 2,5 mm²) 2x (0,5 ... 1,5 mm²) 2x (0,5 ... 2,5 mm²) 2x (18 ... 14) 1x (AWG 20 ... 12) 0,5 ... 1,5 mm² 0,5 ... 2,5 mm² 0,5 ... 2,5 mm²
anschließbarer Leiterquerschnitt		
<ul style="list-style-type: none"> • für Hauptkontakte <ul style="list-style-type: none"> — eindrätig oder mehrdrätig — feindrätig <ul style="list-style-type: none"> — mit Aderendbearbeitung — ohne Aderendbearbeitung • für Hilfs- und Steuerkontakte <ul style="list-style-type: none"> — eindrätig — feindrätig <ul style="list-style-type: none"> — mit Aderendbearbeitung — ohne Aderendbearbeitung 	<ul style="list-style-type: none"> mm² mm² mm² mm² mm² mm² mm² mm² 	<ul style="list-style-type: none"> 0,5 ... 2,5 0,5 ... 1,5 0,5 ... 2,5 0,5 ... 1,5 0,5 ... 2,5 0,5 ... 2,5
AWG-Nummer als kodierter anschließbarer Leiterquerschnitt		
<ul style="list-style-type: none"> • für Hauptkontakte 		14 ... 10

<ul style="list-style-type: none"> • für Hilfs- und Steuerkontakte 		20 ... 12
Ausführung des elektrischen Anschlusses für Hilfs- und Steuerstromkreis		Federzuganschluss
Abisolierlänge der Leitung		
<ul style="list-style-type: none"> • für Hauptkontakte 	mm	10
<ul style="list-style-type: none"> • für Hilfs- und Steuerkontakte 	mm	10

Approbationen/Zertifikate

allgemeine Produktzulassung	EMV (Elektromagnetische Verträglichkeit)	Konformitätserklärung	Prüfbescheinigungen
------------------------------------	---	------------------------------	----------------------------



[Typprüfbescheinigung/Werkszeugnis](#)

sonstiges

[Umweltbestätigung](#)

[Bestätigungen](#)

Weitere Informationen

Kurzschlusschutz, Ausführung des Sicherungseinsatzes

https://www.automation.siemens.com/cd-static/material/info/3RF24_ger.pdf

Information- and Downloadcenter (Kataloge, Broschüren,...)

<http://www.siemens.de/industrial-controls/catalogs>

Industry Mall (Online-Bestellsystem)

<https://mall.industry.siemens.com/mall/de/de/Catalog/product?mlfb=3RF2420-2AB45>

CAX-Online-Generator

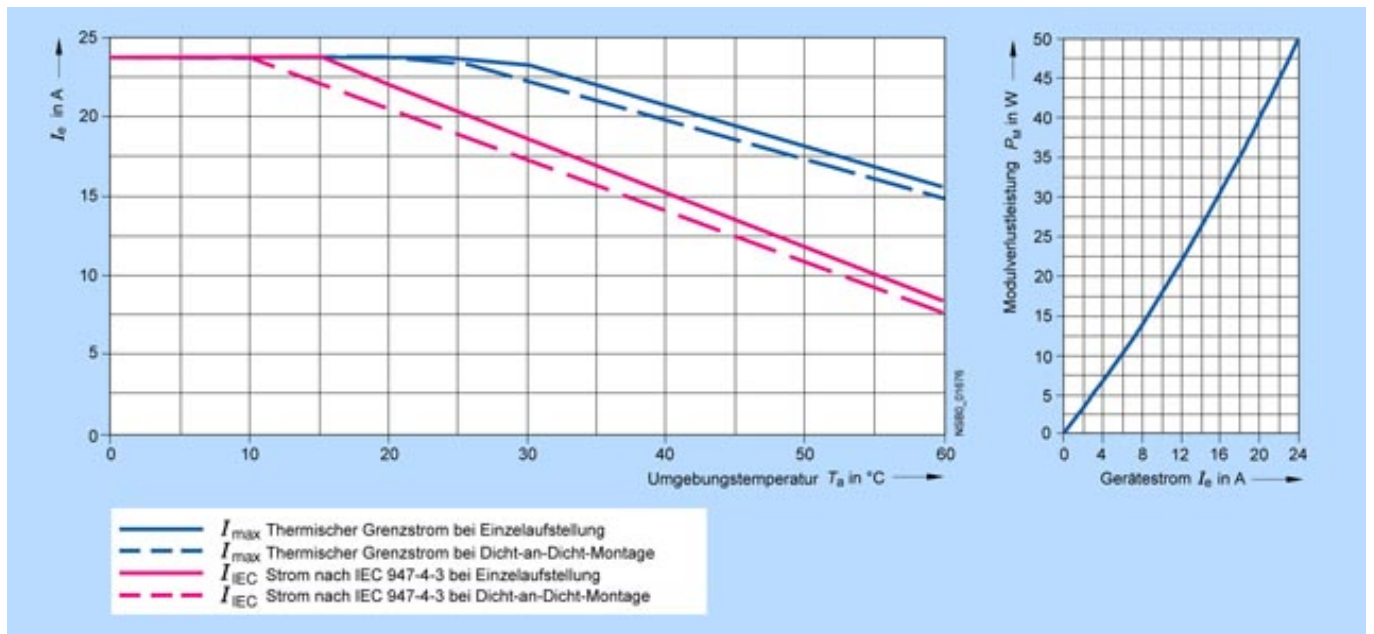
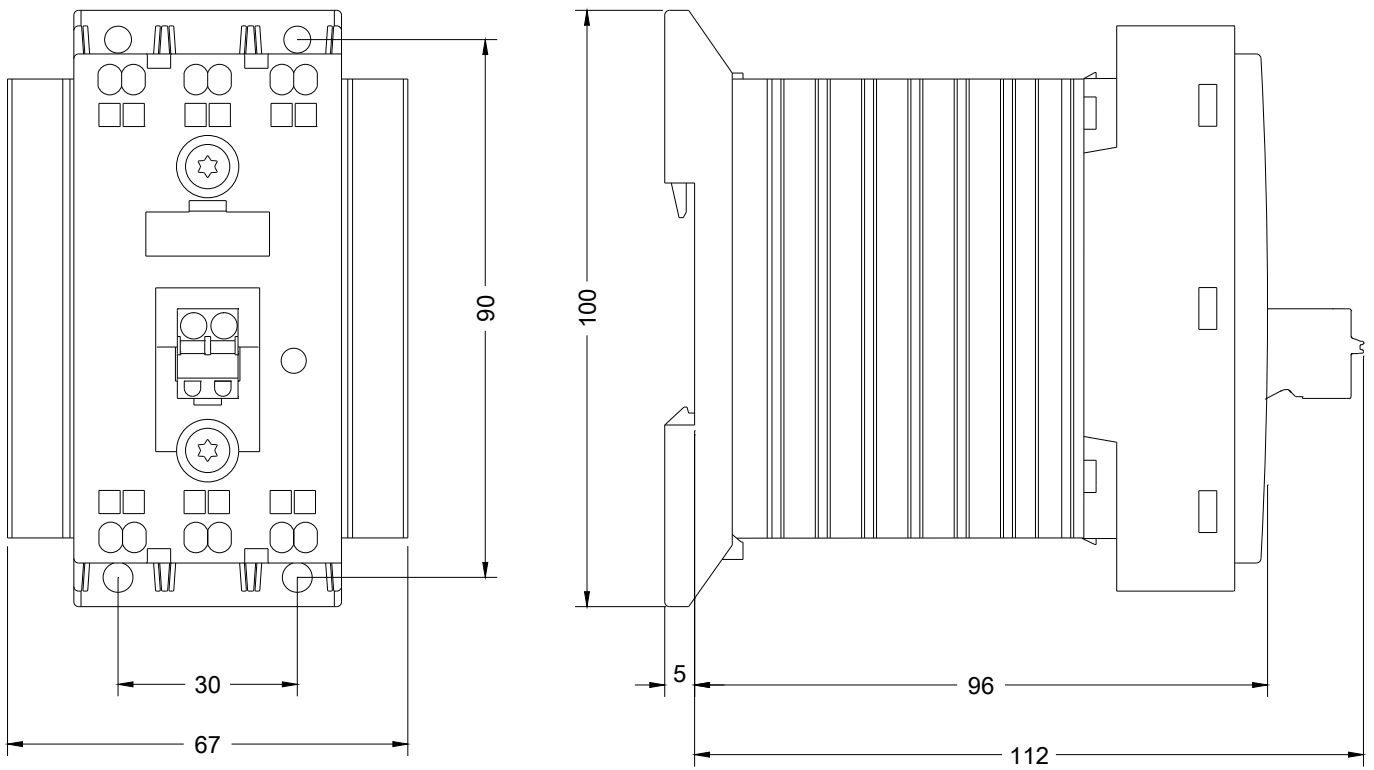
<http://support.automation.siemens.com/WW/CAXorder/default.aspx?lang=de&mlfb=3RF2420-2AB45>

Service&Support (Handbücher, Betriebsanleitungen, Zertifikate, Kennlinien, FAQs,...)

<https://support.industry.siemens.com/cs/ww/de/ps/3RF2420-2AB45>

Bilddatenbank (Produktfotos, 2D-Maßzeichnungen, 3D-Modelle, Geräteschaltpläne, EPLAN Makros, ...)

http://www.automation.siemens.com/bilddb/cax_de.aspx?mlfb=3RF2420-2AB45&lang=de



letzte Änderung:

13.04.2017