

Halbleiterschütz 3-phasig 3RF2 AC 51 / 20 A / 40 °C 48-600 V / 230 V AC 3-Phasengesteuert Schraubanschluss Sperrspannung 1200 V



Allgemeine technische Daten

Produkt-Markename		SIRIUS
Produkt-Bezeichnung		Halbleiterschütz
Produktfunktion		Nullpunktschaltend
Polzahl für Hauptstromkreis		3
Schutzart IP		IP20
Umgebungstemperatur		
• während Betrieb	°C	-25 ... +60
• während Lagerung	°C	-55 ... +80
Aufstellungshöhe bei Höhe über NN maximal	m	1 000
Schwingfestigkeit gemäß IEC 60068-2-6		2g
Schockfestigkeit gemäß IEC 60068-2-27		15g / 11 ms
Betriebsmittelkennzeichen gemäß DIN 40719 erweitert gemäß IEC 204-2 gemäß IEC 750		K
Betriebsmittelkennzeichen gemäß DIN EN 61346-2		Q
Anzahl der Öffner für Hilfskontakte		0
Anzahl der Schließer für Hilfskontakte		0
Anzahl der Wechsler für Hilfskontakte		0

Hauptstromkreis

Anzahl der Schließer für Hauptkontakte		3
Anzahl der Öffner für Hauptkontakte		0
Betriebsstrom		
• minimal	mA	500
• bei AC-51 Bemessungswert	A	22
• bei AC-51 gemäß IEC 60947-4-3	A	15
Derating-Temperatur	°C	40
Verlustleistung [W] gesamt typisch	W	66
Sperrstrom des Thyristors	mA	10
Stoßstromfestigkeit Bemessungswert	A	600
I²t-Wert maximal	A ² ·s	1 800
Betriebsspannung bei AC		
• bei 50 Hz Bemessungswert	V	48 ... 600
• bei 60 Hz Bemessungswert	V	48 ... 600
Arbeitsbereich bezogen auf die Betriebsspannung bei AC		
• bei 50 Hz	V	40 ... 660
• bei 60 Hz	V	40 ... 660
Betriebsfrequenz Bemessungswert	Hz	50 ... 60
relative symmetrische Toleranz der Betriebsfrequenz	%	10
Isolationsspannung Bemessungswert	V	600
Spannungssteilheit am Thyristor für Hauptkontakte maximal zulässig	V/µs	1 000
Sperrspannung am Thyristor für Hauptkontakte maximal zulässig	V	1 200
Kurzschlusschutz, Ausführung des Sicherungseinsatzes		

Steuerstromkreis/ Ansteuerung

Spannungsart der Speisespannung		AC
Speisespannung 1		
• bei AC		
— bei 50 Hz	V	180 ... 230
— bei 60 Hz	V	180 ... 230
Speisespannungsfrequenz		
• 1 Bemessungswert	Hz	45
• 2 Bemessungswert	Hz	66
Speisespannung		
• bei AC		
— Anfangswert für Signal <1> Erkennung	V	180
— bei 50 Hz Endwert für Signal<0>- Erkennung	V	40
— bei 60 Hz Endwert für Signal<0>- Erkennung	V	180

symmetrische Toleranz der Netzfrequenz	Hz	5
relative symmetrische Toleranz der Versorgungsspannungsfrequenz	%	10
Steuerstrom		
<ul style="list-style-type: none"> • bei minimaler Steuerspeisespannung <ul style="list-style-type: none"> — bei AC • bei AC Bemessungswert 	mA	2
	mA	15

Einbau/ Befestigung/ Abmessungen

Befestigungsart		Schraub- und Schnappbefestigung auf Hutschiene 35 mm
Befestigungsart Reiheneinbau		Ja
Ausführung des Gewindes der Schraube zur Befestigung des Betriebsmittels		M4
Anzugsdrehmoment der Schraube zur Befestigung des Betriebsmittels	N·m	1,5
Breite	mm	90
Höhe	mm	100
Tiefe	mm	112,5

Anschlüsse/Klemmen

Ausführung des elektrischen Anschlusses für Hauptstromkreis		Schraubanschluss
Ausführung des Gewindes der Anschlussschraube für Hauptkontakte		M4
Anzugsdrehmoment für Hauptkontakte bei Schraubanschluss	N·m	2 ... 2,5
Anzugsdrehmoment [lbf·in] für Hauptkontakte bei Schraubanschluss	lbf·in	18 ... 22
Art der anschließbaren Leiterquerschnitte		
<ul style="list-style-type: none"> • für Hauptkontakte <ul style="list-style-type: none"> — eindrätig — feindrätig <ul style="list-style-type: none"> — mit Aderendbearbeitung — ohne Aderendbearbeitung • bei AWG-Leitungen <ul style="list-style-type: none"> — für Hauptkontakte — für Hilfs- und Steuerkontakte • für Hilfs- und Steuerkontakte <ul style="list-style-type: none"> — eindrätig — feindrätig <ul style="list-style-type: none"> — mit Aderendbearbeitung — ohne Aderendbearbeitung 		2x (0,5 ... 2,5 mm ²) 2x (0,5 ... 1,5 mm ²) 2x (0,5 ... 2,5 mm ²) 2x (18 ... 14) 1x (AWG 20 ... 12) 1x (0,5 ... 2,5 mm ²), 2x (0,5 ... 1,0 mm ²) 1x (0,5 ... 2,5 mm ²), 2x (0,5 ... 1,0 mm ²) 1x (0,5 ... 2,5 mm ²), 2x (0,5 ... 1,0 mm ²)
anschließbarer Leiterquerschnitt		
<ul style="list-style-type: none"> • für Hauptkontakte 		

— eindrätig oder mehrdrätig	mm ²	0,5 ... 2,5
— feindrätig		
— mit Aderendbearbeitung	mm ²	0,5 ... 1,5
— ohne Aderendbearbeitung	mm ²	0,5 ... 2,5
• für Hilfs- und Steuerkontakte		
— eindrätig	mm ²	0,5 ... 2,5
— feindrätig		
— mit Aderendbearbeitung	mm ²	0,5 ... 2,5
— ohne Aderendbearbeitung	mm ²	0,5 ... 2,5
AWG-Nummer als kodierter anschließbarer Leiterquerschnitt		
• für Hauptkontakte		14 ... 10
• für Hilfs- und Steuerkontakte		20 ... 12
Ausführung des elektrischen Anschlusses für Hilfs- und Steuerstromkreis		Schraubanschluss
Ausführung des Gewindes der Anschlussschraube der Hilfs- und Steuerkontakte		M3
Abisolierlänge der Leitung		
• für Hauptkontakte	mm	7
• für Hilfs- und Steuerkontakte	mm	7
Anzugsdrehmoment für Hilfs- und Steuerkontakte bei Schraubanschluss	N·m	0,5 ... 0,6
Anzugsdrehmoment [lbf·in] für Hilfs- und Steuerkontakte bei Schraubanschluss	lbf·in	7,5 ... 5,3

Approbationen/Zertifikate

allgemeine Produktzulassung	EMV (Elektromagnetische Verträglichkeit)	Konformitätserklärung	Prüfbescheinigungen
-----------------------------	--	-----------------------	---------------------



[Typprüfbescheinigung/Werkszeugnis](#)

sonstiges

[Umweltbestätigung](#)

[Bestätigungen](#)

Weitere Informationen

Kurzschlusschutz, Ausführung des Sicherungseinsatzes

https://www.automation.siemens.com/cd-static/material/info/3RF24_ger.pdf

Information- and Downloadcenter (Kataloge, Broschüren,...)

<http://www.siemens.de/industrial-controls/catalogs>

Industry Mall (Online-Bestellsystem)

<https://mall.industry.siemens.com/mall/de/de/Catalog/product?mfb=3RF2420-1AC55>

CAX-Online-Generator

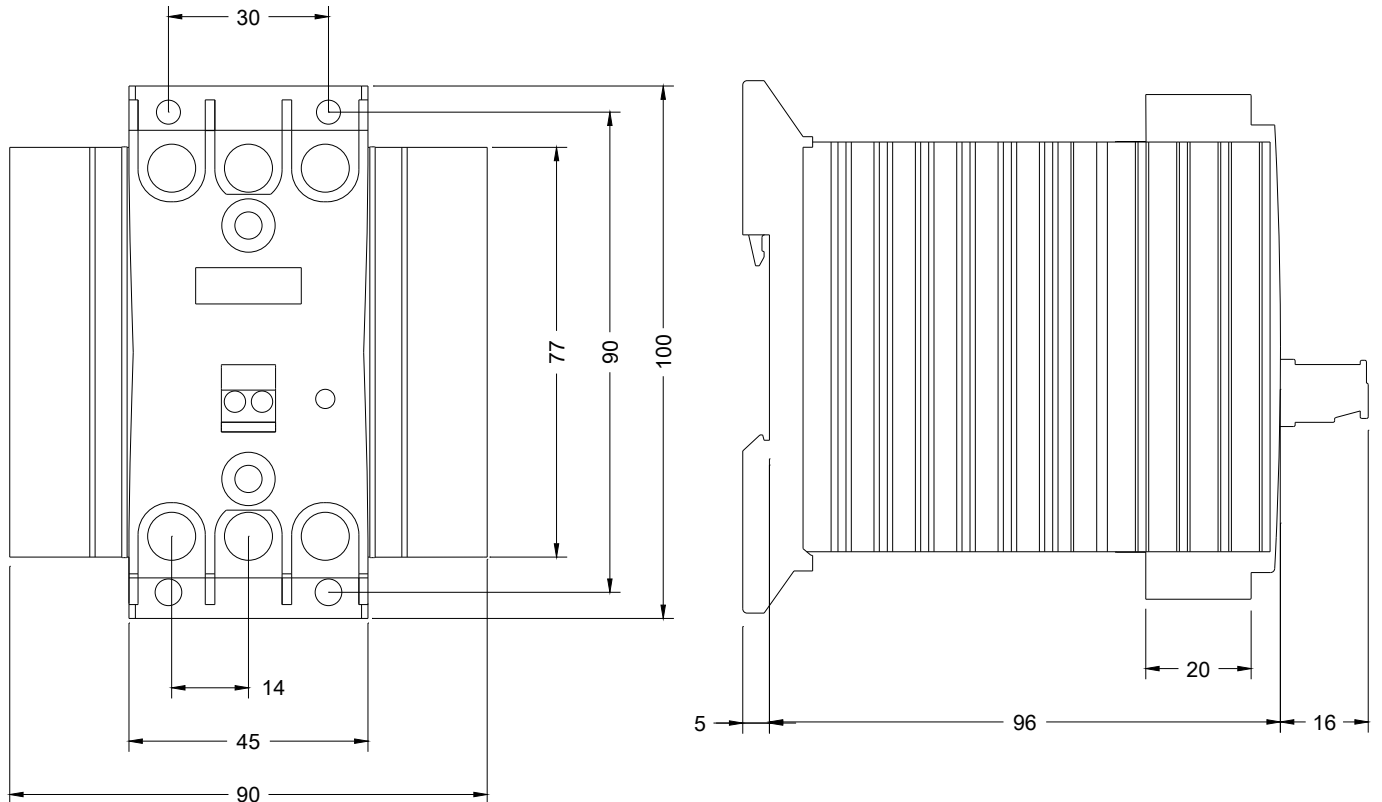
<http://support.automation.siemens.com/WW/CAXorder/default.aspx?lang=de&mfb=3RF2420-1AC55>

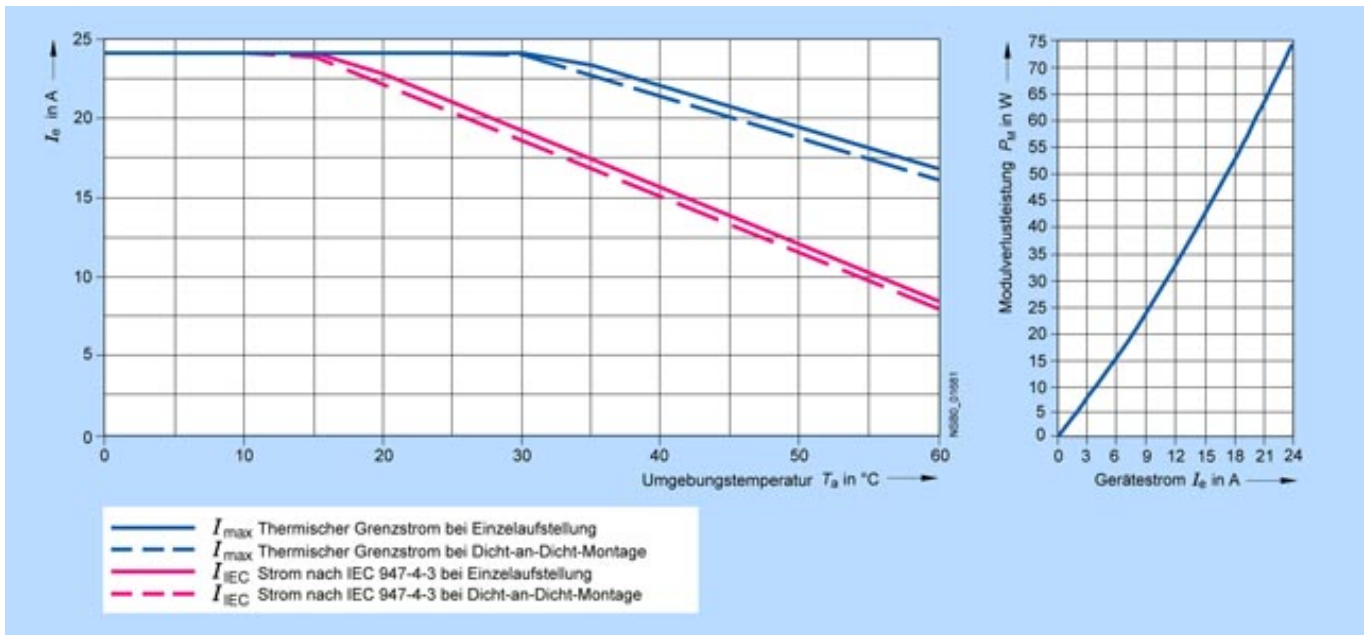
Service&Support (Handbücher, Betriebsanleitungen, Zertifikate, Kennlinien, FAQs,...)

<https://support.industry.siemens.com/cs/ww/de/ps/3RF2420-1AC55>

Bilddatenbank (Produktfotos, 2D-Maßzeichnungen, 3D-Modelle, Geräteschaltpläne, EPLAN Makros, ...)

http://www.automation.siemens.com/bilddb/cax_de.aspx?mfb=3RF2420-1AC55&lang=de





letzte Änderung:

12.04.2017