

Doppelstock-Diodenklemme Durchlass von unten/links nach und RE.
mit Zugfederanschluss, Querschnitt: 0,08-2,5mm², Breite: 5,2mm,
Farbe: grau

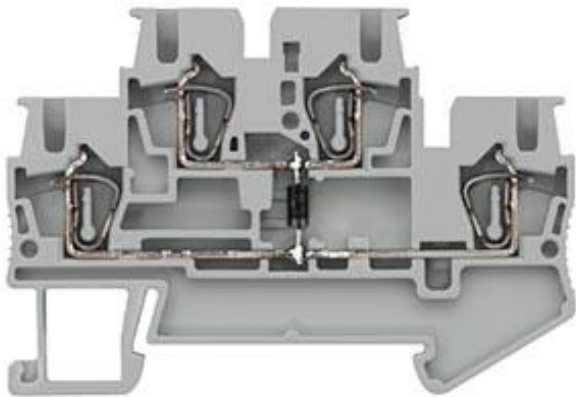


Abbildung ähnlich

Ausführung	
Produkt-Markename	ALPHA
Ausführung der Reihenklemme / Klemmenebenen intern gebrückt	Nein
Allgemeine technische Daten	
Bauelementtyp	Diode
Isolierstoff	sonstige
Klemmen-Rastermaß	5,2 mm
Schutzart und Schutzklasse	
Brennbarkeitsklasse gemäß UL 94	V0
Hauptstromkreis	
Betriebsspannung / Bemessungswert	500 V
Betriebsstrom / Bemessungswert	26 A
Erscheinungsbild	
Farbe	grau

Produktdetails

Produktbestandteil / erforderlich / Abschlussplatte Nein

Anzahl

Anzahl der Klemmebenen 2

Anzahl der Klemmstellen / je Klemmebene 2

Anschlüsse

anschließbarer Leiterquerschnitt / mehrdrätig

- minimal 4 mm²
- maximal 4 mm²

anschließbarer Leiterquerschnitt

- eindrätig
 - minimal 4 mm²
 - maximal 4 mm²
- feindrätig
 - mit Aderendbearbeitung / minimal 2,5 mm²
 - mit Aderendbearbeitung / maximal 2,5 mm²
 - ohne Aderendbearbeitung / minimal 2,5 mm²
 - ohne Aderendbearbeitung / maximal 2,5 mm²

Ausführung des elektrischen Anschlusses

- 1 Federzug-Anschluss
- 2 Federzug-Anschluss

Position / der Anschlussklemme oben

Mechanischer Aufbau

Höhe / bei niedrigstbauender Montageart 47,5 mm

Länge 67,5 mm

Befestigungsart Hutschiene 35 mm

Material / des Isolierkörpers sonstige

Approbationen Zertifikate

Ausführung geprüft nach Zündschutzart / EEx e Nein

allgemeine Produktzulassung

Konformitätserklärung

sonstiges



[sonstig](#)

Weitere Informationen

Information- and Downloadcenter (Kataloge, Broschüren,...)

<http://www.siemens.de/lowvoltage/kataloge>

Industry Mall (Online-Bestellsystem)

<https://mall.industry.siemens.com/mall/de/de/Catalog/product?mlfb=8WH2020-5DF00>

Service&Support (Handbücher, Betriebsanleitungen, Zertifikate, Kennlinien, FAQs,...)

<http://support.automation.siemens.com/WW/view/de/8WH2020-5DF00/all>

Bilddatenbank (Produktfotos, 2D-Maßzeichnungen, 3D-Modelle, Geräteschaltpläne, ...)

http://www.automation.siemens.com/bilddb/cax_de.aspx?mlfb=8WH2020-5DF00

CAX-Online-Generator

<http://www.siemens.com/cax>

Ausschreibungstexte (Leistungsverzeichnisse)

<http://www.siemens.de/ausschreibungstexte>