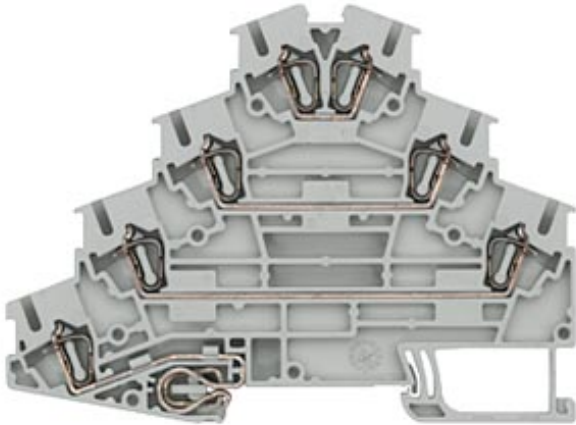


Vierstock-Motorenklemme, mit Zugfederanschluss, Querschnitt:
0,08-2,5mm², Breite: 5,2mm, Farbe: grau



Ausführung	
Produkt-Markename	ALPHA
Produkt-Bezeichnung	Reihenklemmen ALPHA FIX
Ausführung des Produkts	Vierstock-Motorenklemme
Produktvariante	Doppelstockklemme zur Montage auf Tragschiene nach IEC 60715
Ausführung der Reihenklemme / Klemmenebenen intern gebrückt	Nein
Allgemeine technische Daten	
Klemmen-Rastermaß	5,2 mm
Schutzart und Schutzklasse	
Brennbarkeitsklasse gemäß UL 94	V0
Hauptstromkreis	
Betriebsspannung / Bemessungswert	800 V
Betriebsstrom / Bemessungswert	26 A
Erscheinungsbild	
Farbe	grau

Produktdetails

Produktbestandteil / erforderlich / Abschlussplatte Nein

Anzahl

Anzahl der Klemmebenen 4

Anzahl der Klemmstellen / je Klemmebene 2

Anschlüsse

anschließbarer Leiterquerschnitt / mehrdrätig

- minimal 4 mm²
- maximal 4 mm²

Abisolierlänge 10 mm

anschließbarer Leiterquerschnitt

- eindrätig
 - minimal 4 mm²
 - maximal 4 mm²
- feindrätig
 - mit Aderendbearbeitung / minimal 2,5 mm²
 - mit Aderendbearbeitung / maximal 2,5 mm²
 - ohne Aderendbearbeitung / minimal 2,5 mm²
 - ohne Aderendbearbeitung / maximal 2,5 mm²

Ausführung des elektrischen Anschlusses

- 1 Federzuganschluss
- 2 Federzuganschluss

Position / der Anschlussklemme oben

Mechanischer Aufbau

Höhe / bei niedrigstbauender Montageart 73,5 mm

Länge 98,5 mm

Befestigungsart Hutschiene 35 mm

Nettogewicht 22 g

Material / des Isolierkörpers sonstige

Umgebungsbedingungen

Umgebungstemperatur

- während Betrieb / minimal -25 °C
- während Betrieb / maximal 55 °C

Approbationen Zertifikate

Ausführung geprüft nach Zündschutzart / EEx e Nein

allgemeine Produktzulassung	Konformitätserklärung	sonstiges
-----------------------------	-----------------------	-----------



[sonstig](#)

Weitere Informationen

Information- and Downloadcenter (Kataloge, Broschüren,...)

<http://www.siemens.de/lowvoltage/kataloge>

Industry Mall (Online-Bestellsystem)

<https://mall.industry.siemens.com/mall/de/de/Catalog/product?mlfb=8WH2040-4LF00>

Service&Support (Handbücher, Betriebsanleitungen, Zertifikate, Kennlinien, FAQs,...)

<http://support.automation.siemens.com/WW/view/de/8WH2040-4LF00/all>

Bilddatenbank (Produktfotos, 2D-Maßzeichnungen, 3D-Modelle, Geräteschaltpläne, ...)

http://www.automation.siemens.com/bilddb/cax_de.aspx?mlfb=8WH2040-4LF00

CAX-Online-Generator

<http://www.siemens.com/cax>

Ausschreibungstexte (Leistungsverzeichnisse)

<http://www.siemens.de/ausschreibungstexte>