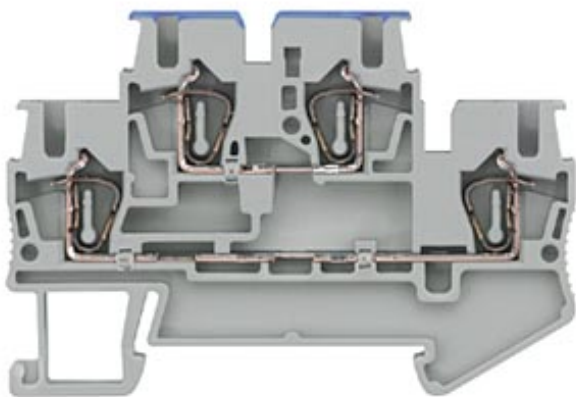


Doppelstockklemme mit Zugfederanschluss, oben N unten L,  
Querschnitt: 0,08-2,5mm<sup>2</sup>, Breite: 5,2mm, Farbe: grau



Ausführung	
Produkt-Markename	ALPHA
Produkt-Bezeichnung	Reihenklemmen ALPHA FIX
Ausführung des Produkts	Doppelstockklemme
Produktvariante	Doppelstockklemme zur Montage auf Tragschiene nach IEC 60715
Ausführung der Reihenklemme / Klemmenebenen intern gebrückt	Nein
Allgemeine technische Daten	
Klemmen-Rastermaß	5,2 mm
Schutzart und Schutzklasse	
Brennbarkeitsklasse gemäß UL 94	V0
Hauptstromkreis	
Betriebsspannung / Bemessungswert	500 V
Betriebsstrom / Bemessungswert	26 A
Erscheinungsbild	
Farbe	grau

Produktdetails	
Produktbestandteil / erforderlich / Abschlussplatte	Nein
Anzahl	
Anzahl der Klemmebenen	2
Anzahl der Klemmstellen / je Klemmebene	2
Anschlüsse	
<b>anschließbarer Leiterquerschnitt / mehrdrätig</b>	
• minimal	4 mm <sup>2</sup>
• maximal	4 mm <sup>2</sup>
<b>Abisolierlänge</b>	10 mm
<b>anschließbarer Leiterquerschnitt</b>	
• eindrätig	
— minimal	4 mm <sup>2</sup>
— maximal	4 mm <sup>2</sup>
• feindrätig	
— mit Aderendbearbeitung / minimal	2,5 mm <sup>2</sup>
— mit Aderendbearbeitung / maximal	2,5 mm <sup>2</sup>
— ohne Aderendbearbeitung / minimal	2,5 mm <sup>2</sup>
— ohne Aderendbearbeitung / maximal	2,5 mm <sup>2</sup>
<b>Ausführung des elektrischen Anschlusses</b>	
• 1	Federzuganschluss
• 2	Federzuganschluss
Position / der Anschlussklemme	oben
Mechanischer Aufbau	
Höhe / bei niedrigstbauender Montageart	47,5 mm
<b>Länge</b>	67,5 mm
<b>Befestigungsart</b>	Hutschiene 35 mm
<b>Nettogewicht</b>	11 g
Material / des Isolierkörpers	sonstige
Umgebungsbedingungen	
<b>Umgebungstemperatur</b>	
• während Betrieb / minimal	-25 °C
• während Betrieb / maximal	55 °C
Approbationen Zertifikate	
Ausführung geprüft nach Zündschutzart / EEx e	Nein

allgemeine Produktzulassung	Konformitätserklärung	sonstiges
-----------------------------	-----------------------	-----------



[sonstig](#)

## Weitere Informationen

**Information- and Downloadcenter (Kataloge, Broschüren,...)**

<http://www.siemens.de/lowvoltage/kataloge>

**Industry Mall (Online-Bestellsystem)**

<https://mall.industry.siemens.com/mall/de/de/Catalog/product?mlfb=8WH2020-4CF00>

**Service&Support (Handbücher, Betriebsanleitungen, Zertifikate, Kennlinien, FAQs,...)**

<http://support.automation.siemens.com/WW/view/de/8WH2020-4CF00/all>

**Bilddatenbank (Produktfotos, 2D-Maßzeichnungen, 3D-Modelle, Geräteschaltpläne, ...)**

[http://www.automation.siemens.com/bilddb/cax\\_de.aspx?mlfb=8WH2020-4CF00](http://www.automation.siemens.com/bilddb/cax_de.aspx?mlfb=8WH2020-4CF00)

**CAX-Online-Generator**

<http://www.siemens.com/cax>

**Ausschreibungstexte (Leistungsverzeichnisse)**

<http://www.siemens.de/ausschreibungstexte>