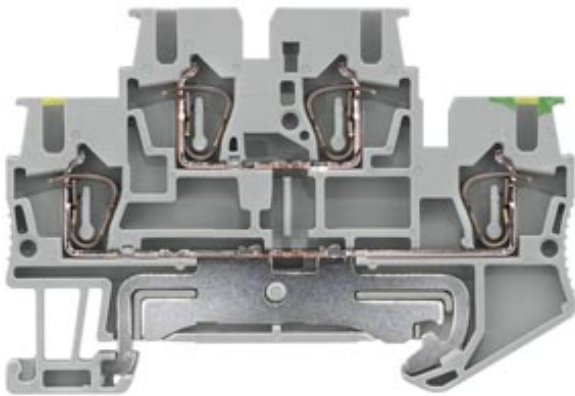


Doppelstockklemme Schutzleiterkontakt und, L O. mit
Zugfederanschluss, Querschnitt: 0,08-2,5mm², Breite: 5,2mm,
Farbe: grau



| Ausführung | |
|---|--|
| Produkt-Markename | ALPHA |
| Produkt-Bezeichnung | Reihenklemmen ALPHA FIX |
| Ausführung des Produkts | Doppelstockklemme |
| Produktvariante | Doppelstockklemme zur Montage auf Tragschiene nach IEC 60715 |
| Ausführung der Reihenklemme / Klemmenebenen intern gebrückt | Nein |
| Allgemeine technische Daten | |
| Klemmen-Rastermaß | 5,2 mm |
| Schutzart und Schutzklasse | |
| Brennbarkeitsklasse gemäß UL 94 | V0 |
| Hauptstromkreis | |
| Betriebsspannung / Bemessungswert | 500 V |
| Betriebsstrom / Bemessungswert | 32 A |
| Erscheinungsbild | |
| Farbe | grau |

Produktdetails

Produktbestandteil / erforderlich / Abschlussplatte Nein

Anzahl

Anzahl der Klemmebenen 2

Anzahl der Klemmstellen / je Klemmebene 2

Anschlüsse

anschließbarer Leiterquerschnitt / mehrdrätig

- minimal 4 mm²
- maximal 4 mm²

Abisolierlänge 10 mm

anschließbarer Leiterquerschnitt

- eindrätig
 - minimal 4 mm²
 - maximal 4 mm²
- feindrätig
 - mit Aderendbearbeitung / minimal 2,5 mm²
 - mit Aderendbearbeitung / maximal 2,5 mm²
 - ohne Aderendbearbeitung / minimal 2,5 mm²
 - ohne Aderendbearbeitung / maximal 2,5 mm²

Ausführung des elektrischen Anschlusses

- 1 Federzuganschluss
- 2 Federzuganschluss

Position / der Anschlussklemme oben

Mechanischer Aufbau

Höhe / bei niedrigstbauender Montageart 47,5 mm

Länge 67,5 mm

Befestigungsart Hutschiene 35 mm

Nettogewicht 14 g

Material / des Isolierkörpers sonstige

Umgebungsbedingungen

Umgebungstemperatur

- während Betrieb / minimal -25 °C
- während Betrieb / maximal 55 °C

Approbationen Zertifikate

Ausführung geprüft nach Zündschutzart / EEx e Nein

| | | |
|-----------------------------|-----------------------|-----------|
| allgemeine Produktzulassung | Konformitätserklärung | sonstiges |
|-----------------------------|-----------------------|-----------|



[sonstig](#)

Weitere Informationen

Information- and Downloadcenter (Kataloge, Broschüren,...)

<http://www.siemens.de/lowvoltage/kataloge>

Industry Mall (Online-Bestellsystem)

<https://mall.industry.siemens.com/mall/de/de/Catalog/product?mlfb=8WH2020-4AF00>

Service&Support (Handbücher, Betriebsanleitungen, Zertifikate, Kennlinien, FAQs,...)

<http://support.automation.siemens.com/WW/view/de/8WH2020-4AF00/all>

Bilddatenbank (Produktfotos, 2D-Maßzeichnungen, 3D-Modelle, Geräteschaltpläne, ...)

http://www.automation.siemens.com/bilddb/cax_de.aspx?mlfb=8WH2020-4AF00

CAX-Online-Generator

<http://www.siemens.com/cax>

Ausschreibungstexte (Leistungsverzeichnisse)

<http://www.siemens.de/ausschreibungstexte>