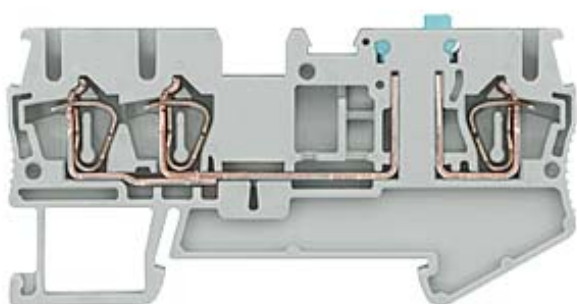


Messertrennklemme mit Zugfederanschluss, 3 Anschlussstellen
 Querschnitt: 0,08-2,5mm², Breite: 5,2mm, Farbe: grau



Ausführung	
Produkt-Markename	ALPHA
Art der Längstrennung	sonstige
Art der Quertrennung	ohne
Ausführung der Reihenklemme / Klemmenebenen intern gebrückt	Nein
Allgemeine technische Daten	
Isolierstoff	sonstige
Klemmen-Rastermaß	5,2 mm
Schutzart und Schutzklasse	
Brennbarkeitsklasse gemäß UL 94	V0
Hauptstromkreis	
Betriebsspannung / Bemessungswert	400 V
Betriebsstrom / Bemessungswert	16 A
Erscheinungsbild	
Farbe	grau
Produktdetails	

Produktbestandteil	
• erforderlich / Abschlussplatte	Nein
• Prüfbuchse	Nein

Anzahl	
Anzahl der Klemmebenen	1
Anzahl der Klemmstellen / je Klemmebene	3

Anschlüsse	
anschließbarer Leiterquerschnitt / mehrdrätig	
• minimal	0,25 mm ²
• maximal	2,5 mm ²
Abisolierlänge	10 mm
anschließbarer Leiterquerschnitt	
• eindrätig	
— minimal	4 mm ²
— maximal	4 mm ²
• feindrätig	
— mit Aderendbearbeitung / minimal	2,5 mm ²
— mit Aderendbearbeitung / maximal	2,5 mm ²
— ohne Aderendbearbeitung / minimal	2,5 mm ²
— ohne Aderendbearbeitung / maximal	2,5 mm ²
Ausführung des elektrischen Anschlusses	
• 1	Federzuganschluss
• 2	Federzuganschluss
Position / der Anschlussklemme	oben

Mechanischer Aufbau	
Höhe / bei niedrigstbauender Montageart	36,5 mm
Länge	72 mm
Befestigungsart	Hutschiene 35 mm
Material / des Isolierkörpers	sonstige

allgemeine Produktzulassung	Konformitätserklärung	sonstiges
------------------------------------	------------------------------	------------------



[sonstig](#)

Weitere Informationen

Information- and Downloadcenter (Kataloge, Broschüren,...)

<http://www.siemens.de/lowvoltage/kataloge>

Industry Mall (Online-Bestellsystem)

<https://mall.industry.siemens.com/mall/de/de/Catalog/product?mlfb=8WH2003-6CF00>

Service&Support (Handbücher, Betriebsanleitungen, Zertifikate, Kennlinien, FAQs,...)

<http://support.automation.siemens.com/WW/view/de/8WH2003-6CF00/all>

Bilddatenbank (Produktfotos, 2D-Maßzeichnungen, 3D-Modelle, Geräteschaltpläne, ...)

http://www.automation.siemens.com/bilddb/cax_de.aspx?mlfb=8WH2003-6CF00

CAX-Online-Generator

<http://www.siemens.com/cax>

Ausschreibungstexte (Leistungsverzeichnisse)

<http://www.siemens.de/ausschreibungstexte>