

Durchgangsklemmen mit Zugfederanschluss, Querschnitt: 0,5-4mm<sup>2</sup>, Breite: 6,2mm, Farbe: grau

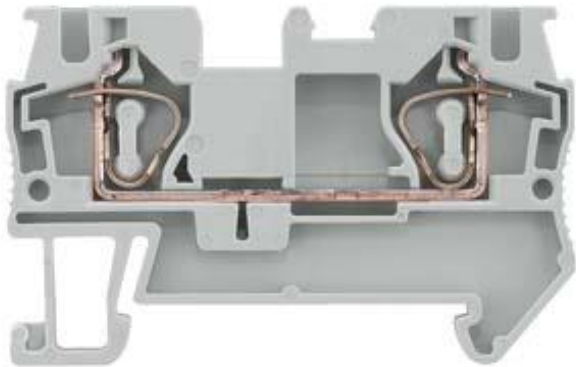







Abbildung ähnlich

Ausführung	
Produkt-Markename	ALPHA
Produkt-Bezeichnung	Reihenklemmen ALPHA FIX
Ausführung des Produkts	Durchgangsklemme
Produktvariante	Durchgangsklemme zur Montage auf Tragschiene nach IEC 60715
Ausführung der Reihenklemme / Klemmenebenen intern gebrückt	Nein
Allgemeine technische Daten	
Klemmen-Rastermaß	6,2 mm
Schutzart und Schutzklasse	
Brennbarkeitsklasse gemäß UL 94	V0
Hauptstromkreis	
Betriebsspannung / Bemessungswert	800 V
Betriebsstrom / Bemessungswert	40 A
Erscheinungsbild	

<b>Farbe</b>	grau
<b>Produktdetails</b>	
Produktbestandteil / erforderlich / Abschlussplatte	Nein
<b>Anzahl</b>	
<b>Anzahl der Klemmebenen</b>	1
<b>Anzahl der Klemmstellen / je Klemmebene</b>	2
<b>Anschlüsse</b>	
<b>anschließbarer Leiterquerschnitt / mehrdrähtig</b>	
• minimal	6 mm <sup>2</sup>
• maximal	6 mm <sup>2</sup>
<b>Abisolierlänge</b>	10 mm
<b>anschließbarer Leiterquerschnitt</b>	
• eindrätig	
— minimal	6 mm <sup>2</sup>
— maximal	6 mm <sup>2</sup>
• feindrätig	
— mit Aderendbearbeitung / minimal	4 mm <sup>2</sup>
— mit Aderendbearbeitung / maximal	4 mm <sup>2</sup>
— ohne Aderendbearbeitung / minimal	4 mm <sup>2</sup>
— ohne Aderendbearbeitung / maximal	4 mm <sup>2</sup>
<b>Ausführung des elektrischen Anschlusses</b>	
• 1	Federzuganschluss
• 2	Federzuganschluss
Position / der Anschlussklemme	oben
<b>Mechanischer Aufbau</b>	
<b>Befestigungsart</b>	Hutschiene 35 mm
<b>Nettogewicht</b>	8,6 g
Material / des Isolierkörpers	sonstige
<b>Umgebungsbedingungen</b>	
<b>Umgebungstemperatur</b>	
• während Betrieb / minimal	-25 °C
• während Betrieb / maximal	55 °C
<b>Approbationen Zertifikate</b>	
<b>Ausführung geprüft nach Zündschutzart / EEx e</b>	Nein

allgemeine Produktzulassung	Konformitätserklärung	Schiffbau	sonstiges
 CSA	 UL		 EG-Konf.
		 GL	<a href="#">sonstig</a>

#### Weitere Informationen

**Information- and Downloadcenter (Kataloge, Broschüren,...)**

<http://www.siemens.de/lowvoltage/kataloge>

**Industry Mall (Online-Bestellsystem)**

<https://mall.industry.siemens.com/mall/de/de/Catalog/product?mlfb=8WH2000-0AG00>

**Service&Support (Handbücher, Betriebsanleitungen, Zertifikate, Kennlinien, FAQs,...)**

<http://support.automation.siemens.com/WW/view/de/8WH2000-0AG00/all>

**Bilddatenbank (Produktfotos, 2D-Maßzeichnungen, 3D-Modelle, Geräteschaltpläne, ...)**

[http://www.automation.siemens.com/bilddb/cax\\_de.aspx?mlfb=8WH2000-0AG00](http://www.automation.siemens.com/bilddb/cax_de.aspx?mlfb=8WH2000-0AG00)

**CAX-Online-Generator**

<http://www.siemens.com/cax>

**Ausschreibungstexte (Leistungsverzeichnisse)**

<http://www.siemens.de/ausschreibungstexte>